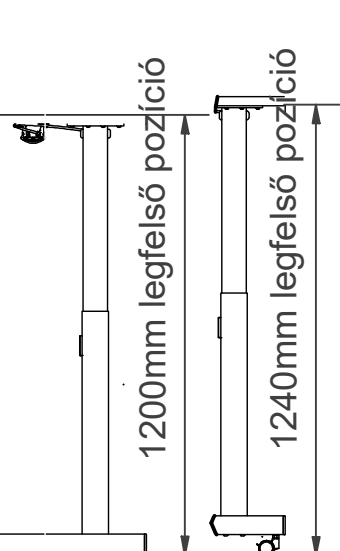
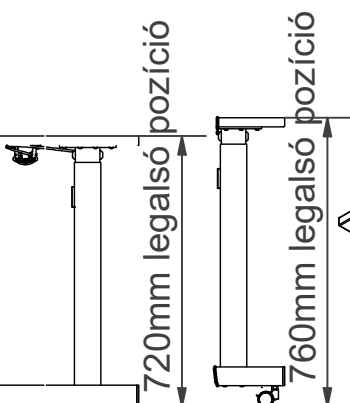
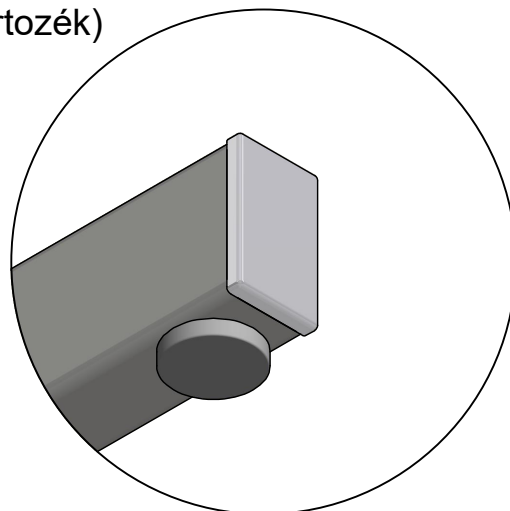
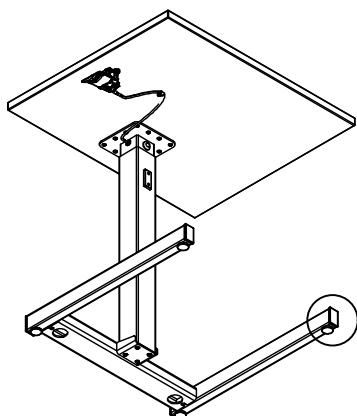


SZERELÉSI ÚTMUTATÓ

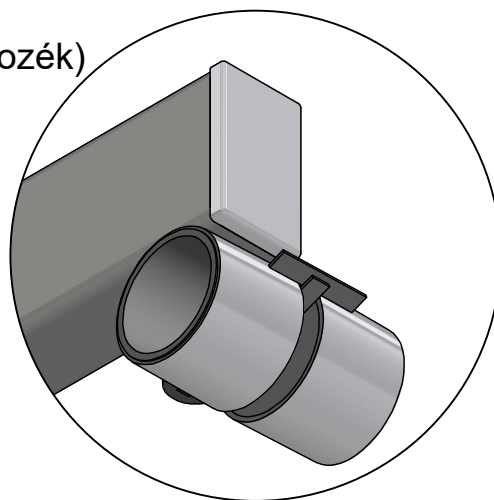
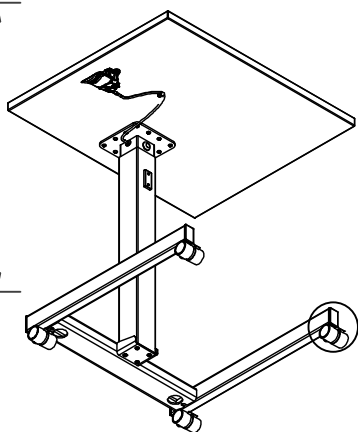
BeActive OneLEG Office Easy elektromos asztal



Állítható szintező talpakkal (tartozék)



Fékezhető kerékkel (nem tartozék)



Alkatrészek, tartozékok:

Szereléshez szükséges eszközök:

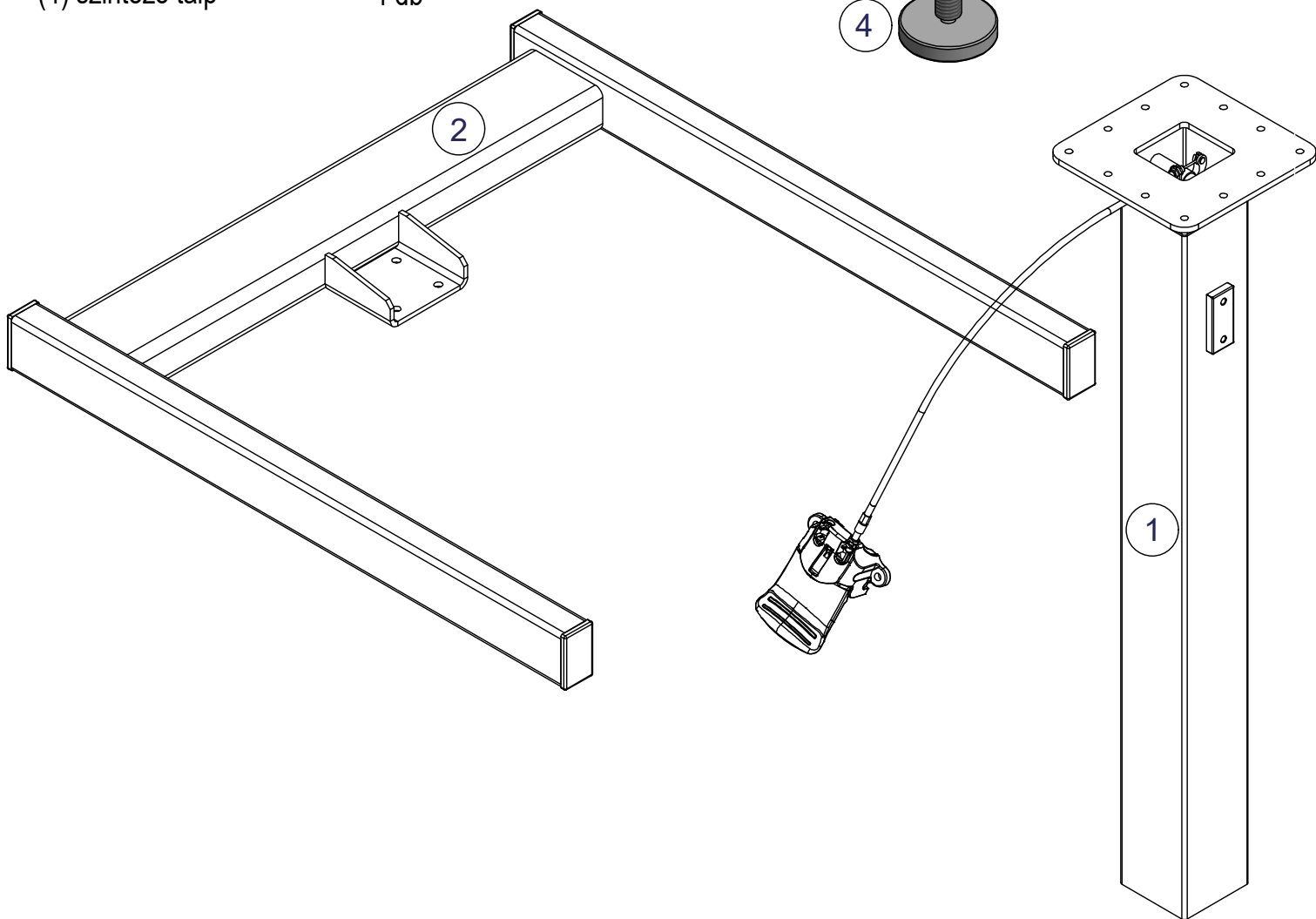
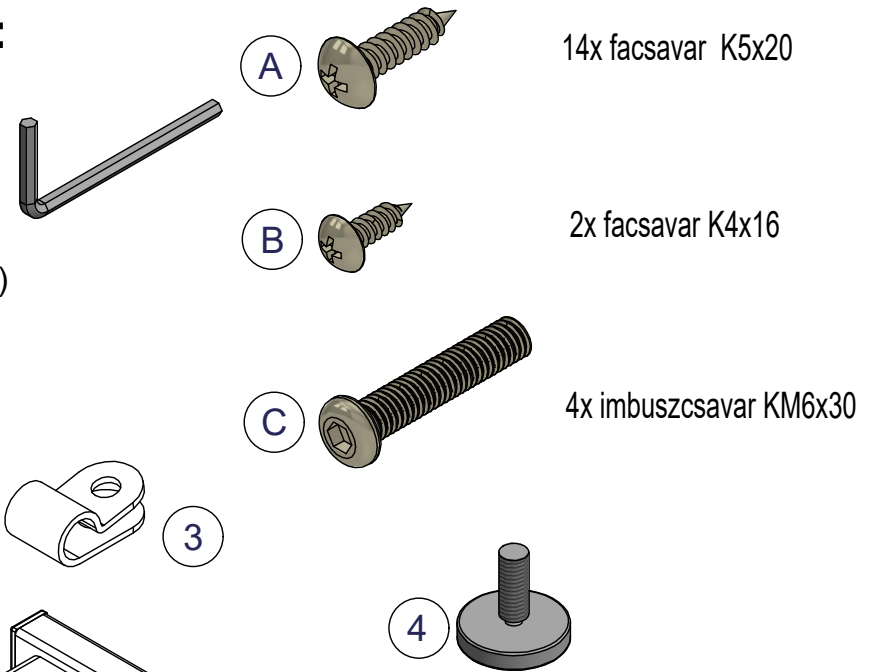
Imbuszkulcs 4 mm (tartozék)

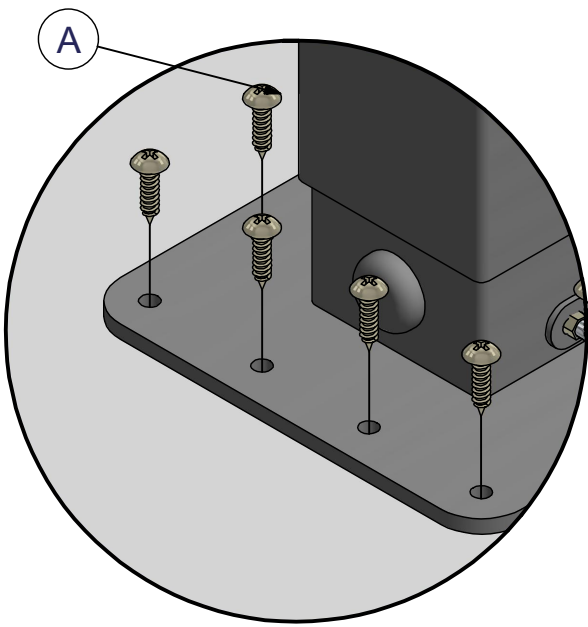
Mérőszalag (nem tartozék)

Keresztfejű csavarhúzó (nem tartozék)

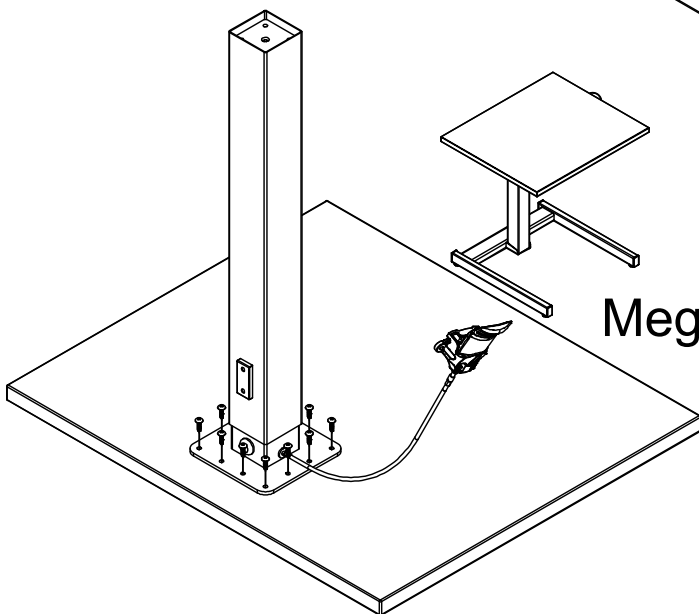
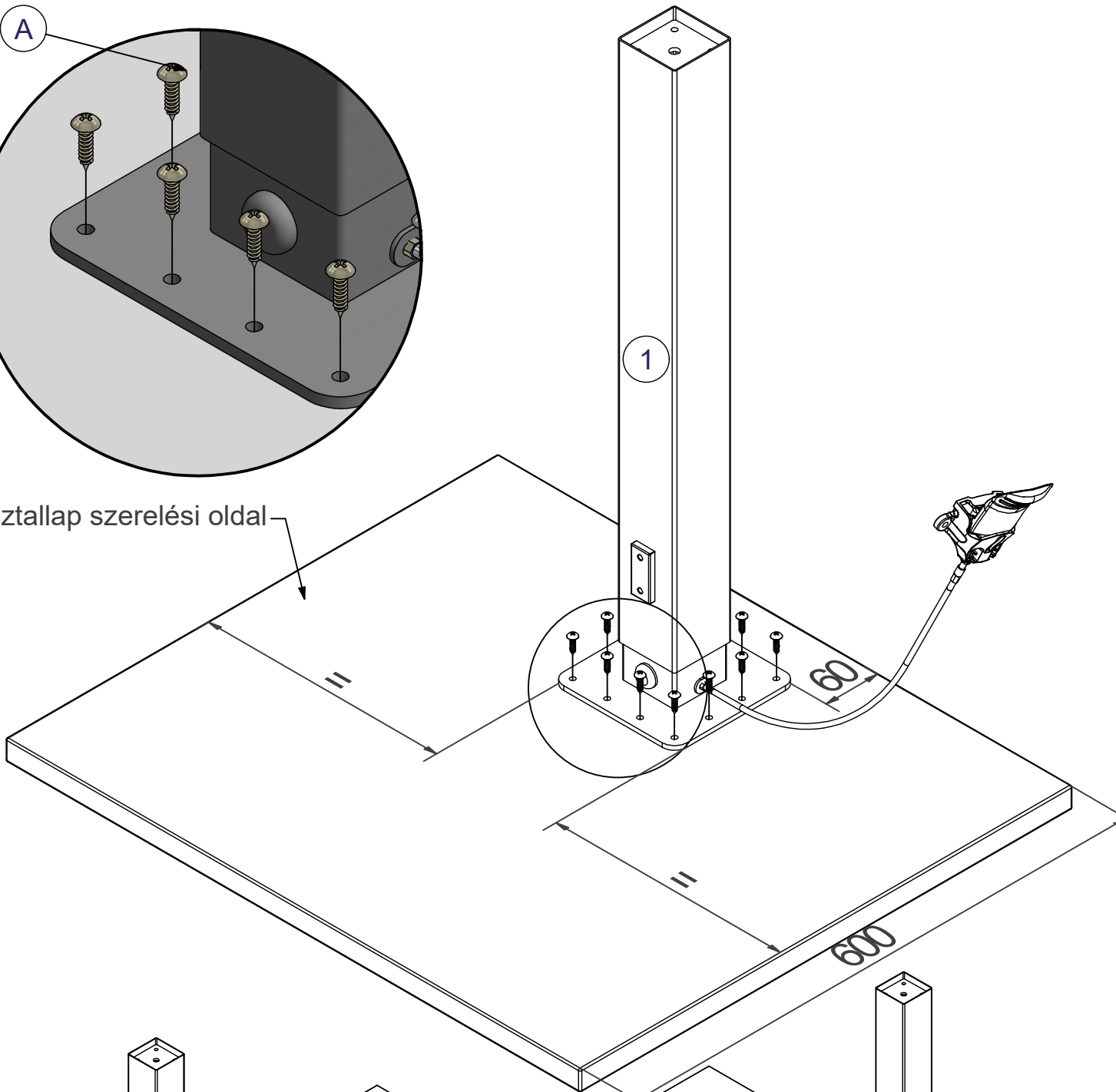
Villáskulcs 13mm fékezhető kerekek
esetében szükséges (nem tartozék)

- | | |
|--------------------------|------|
| (1) gázrugós emelőoszlop | 1 db |
| (2) talp elem | 1 db |
| (3) rögzítő elem | 2 db |
| (4) szintező talp | 4 db |

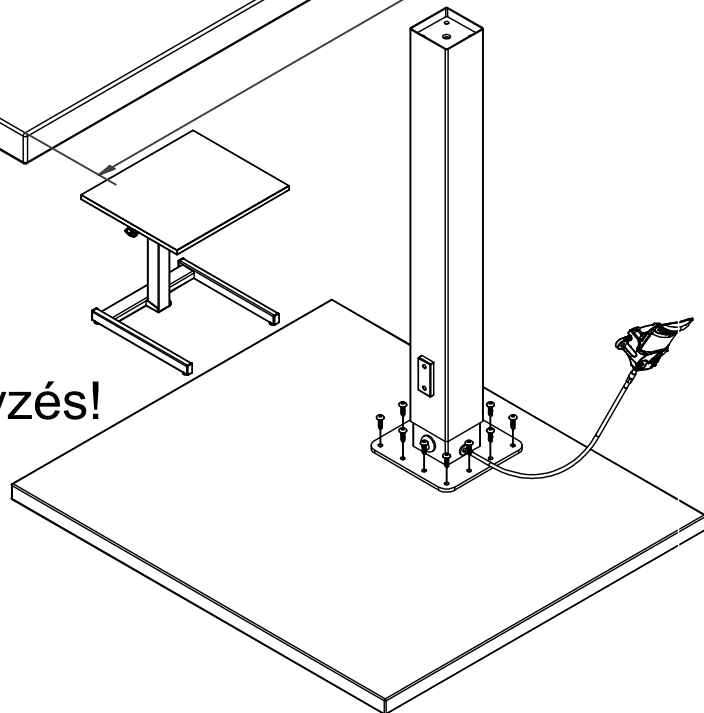




Asztallap szerelési oldal

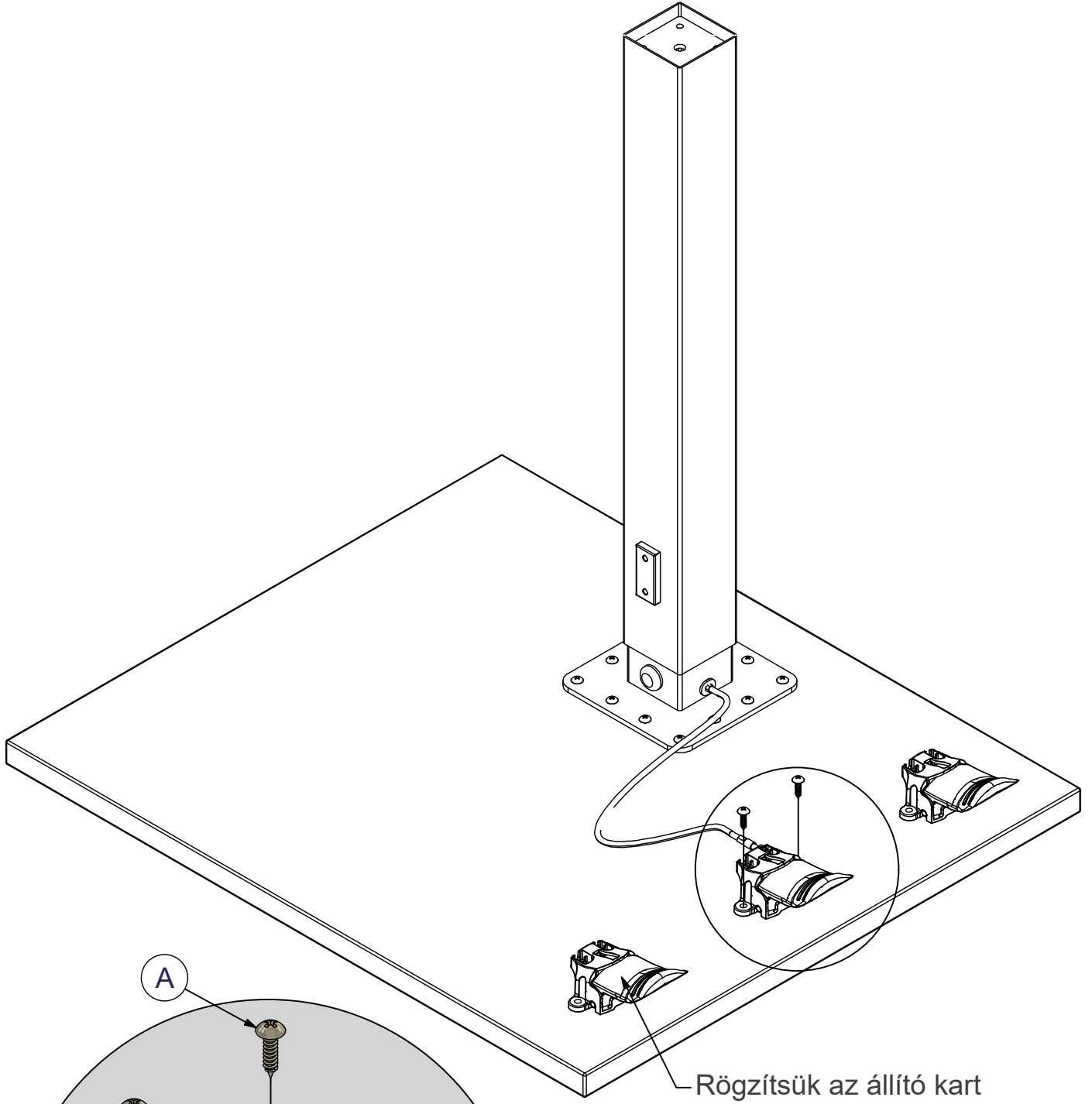


Megjegyzés!

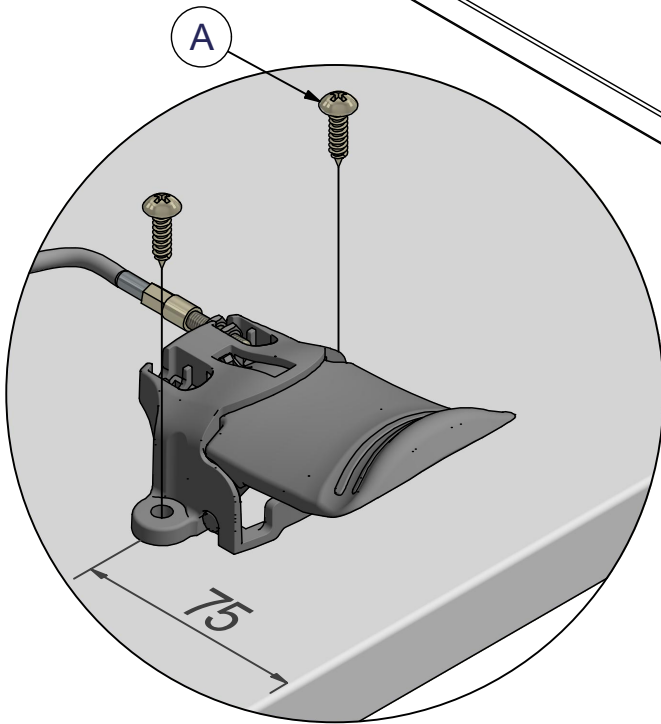


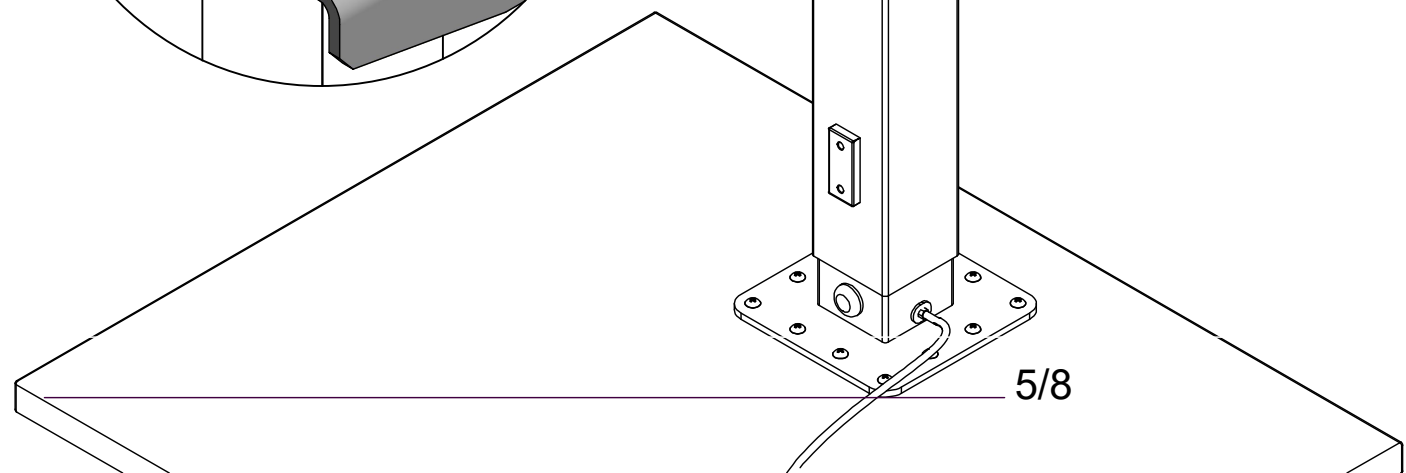
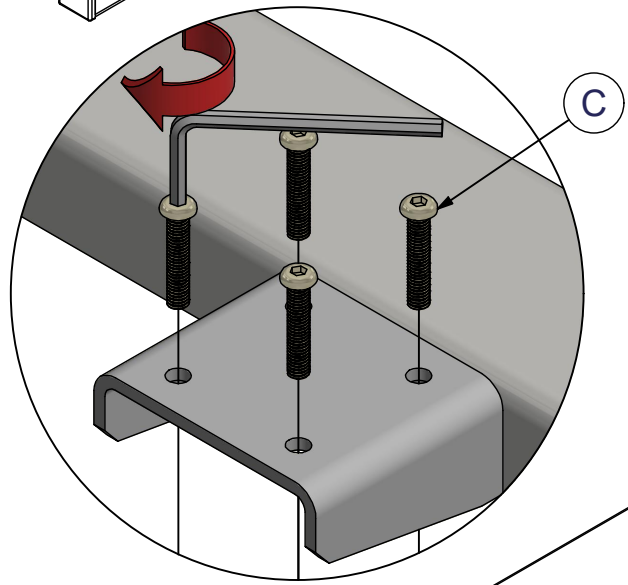
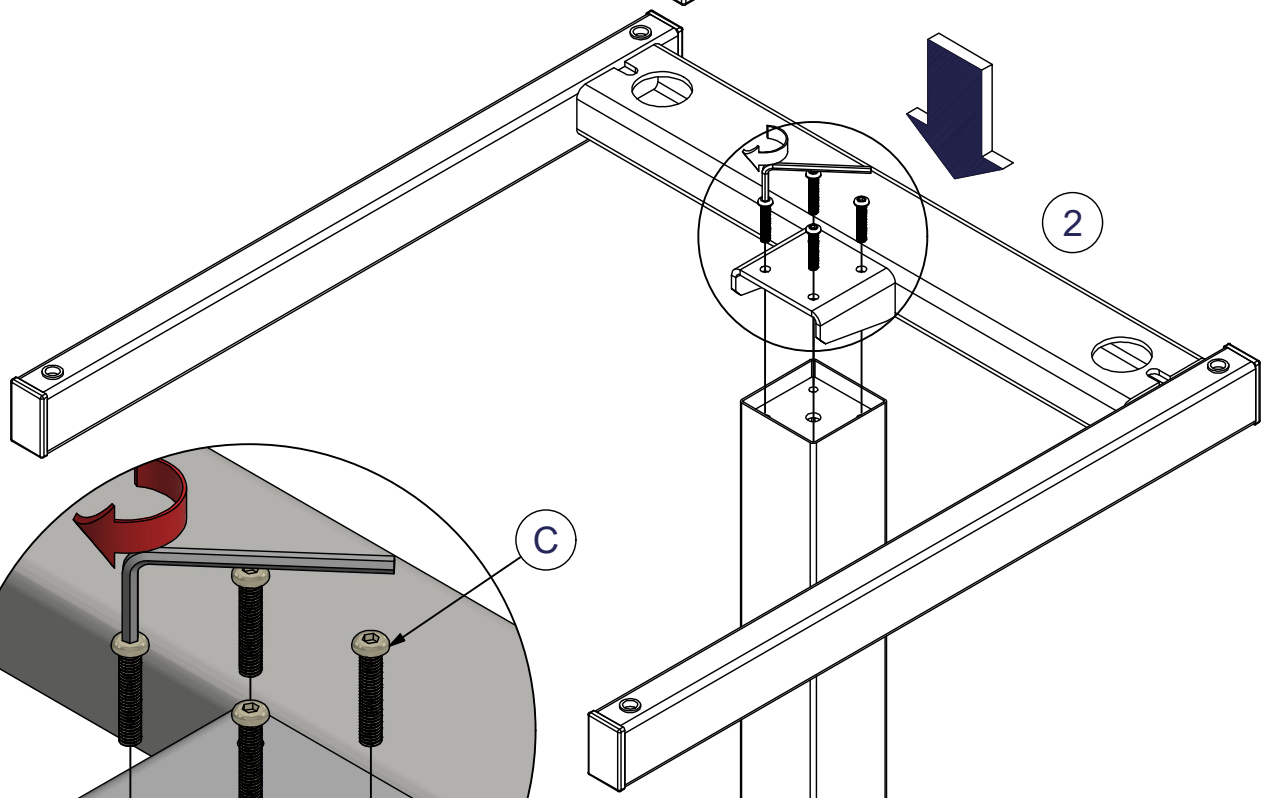
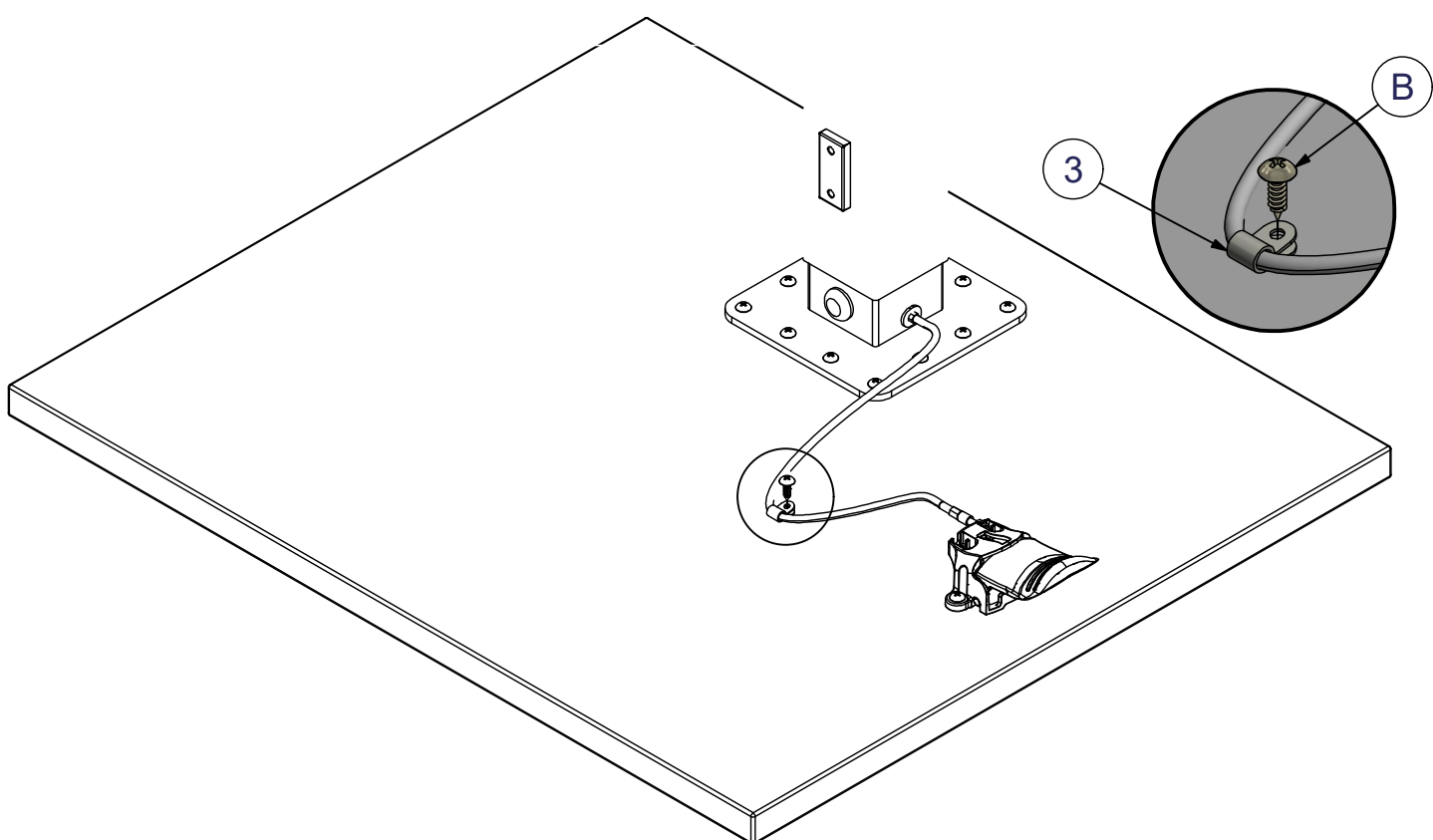
Jobb oldalra szerelt állító kar

Bal oldalra szerelt állító kar

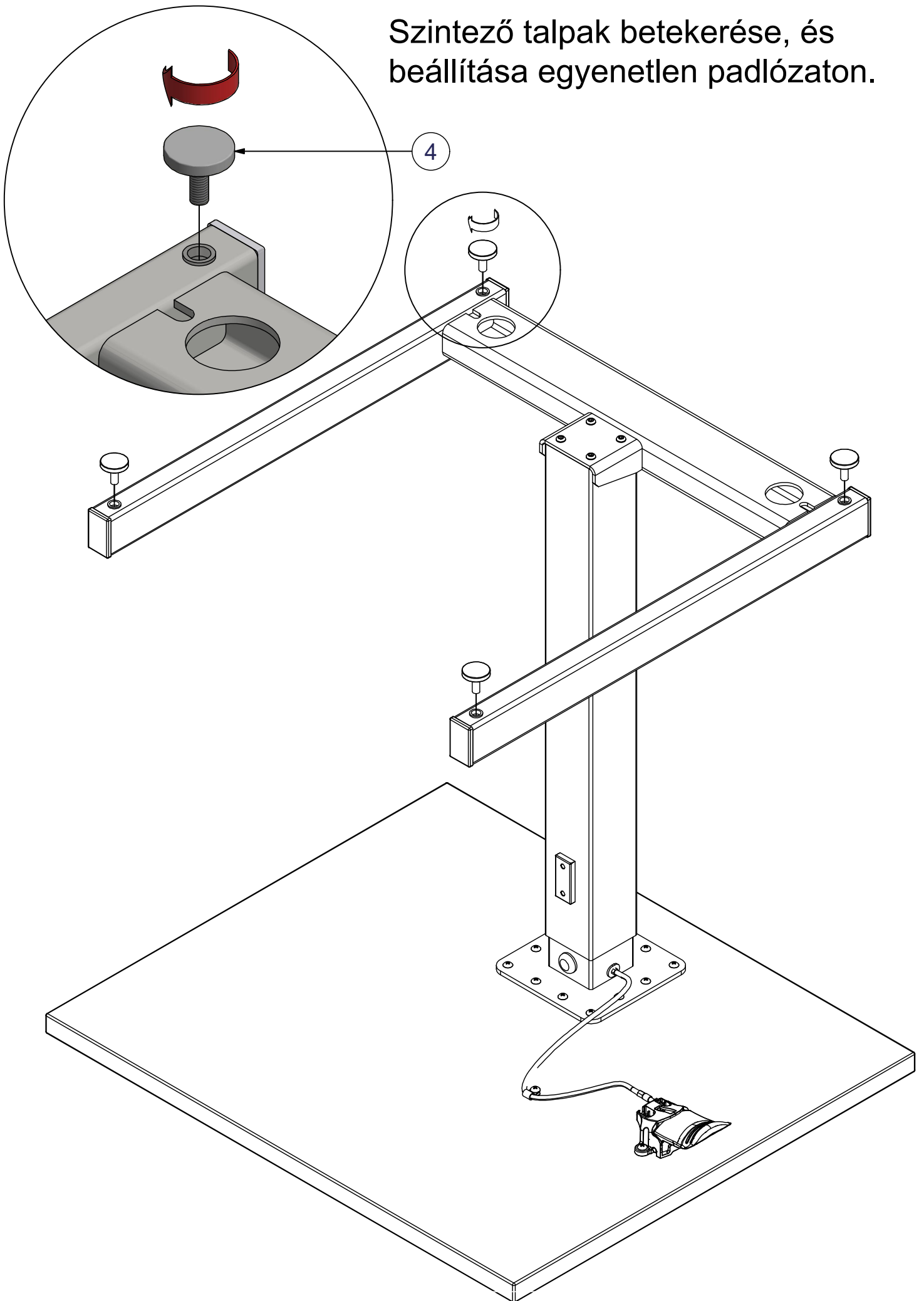


Rögzítsük az állító kart
kézre eső helyre

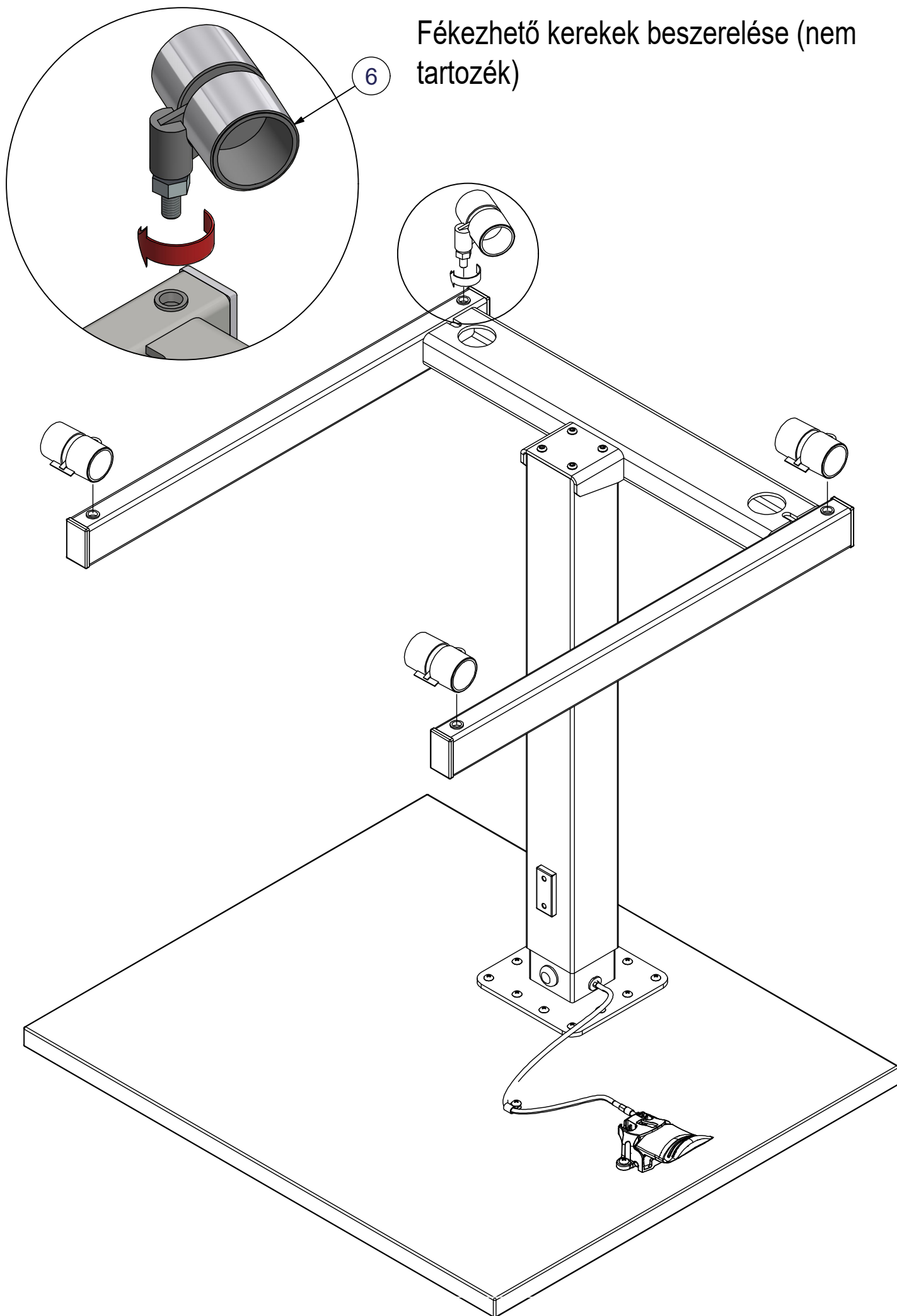


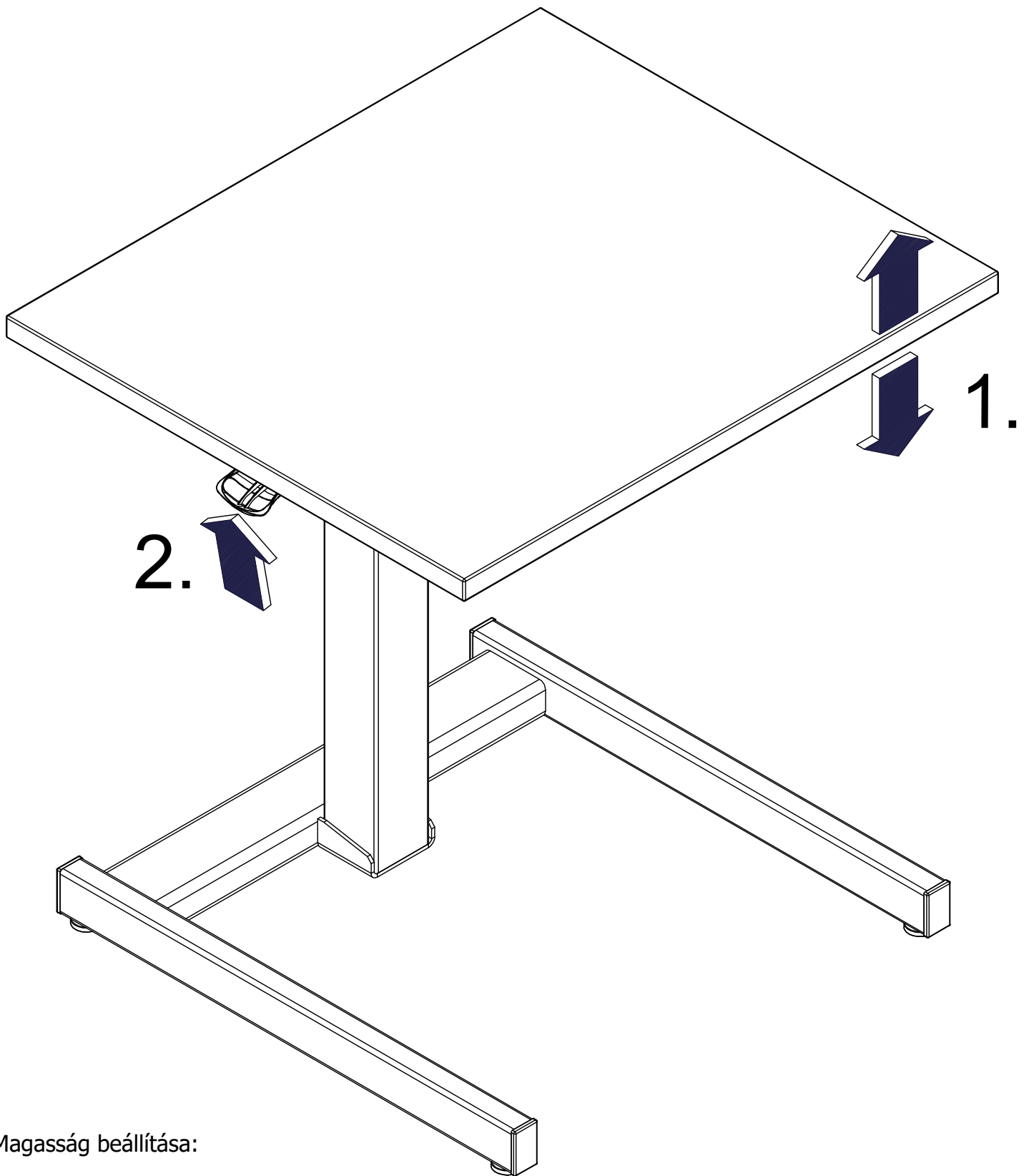


Szintező talpak betekérése, és beállítása egyenetlen padlózaton.



Fékezhető kerekek beszerelése (nem tartozék)





Magasság beállítása:

Nehezedjünk rá picit az asztallapra, majd az állító kar meghúzása után lefelé irányban nyomjuk le a kívánt szintre az asztallapot.

Felfelé irányban való állításkor tartsunk ellent a gázrugó erejének majd a kívánt szinten engedjük el az állító kart.

Figyelem!!! Ha az asztal magassága hosszabb ideig nincs állítva, egyszerre emelje/nyomja meg picit, miközben felfelé húzza a beállító kart.