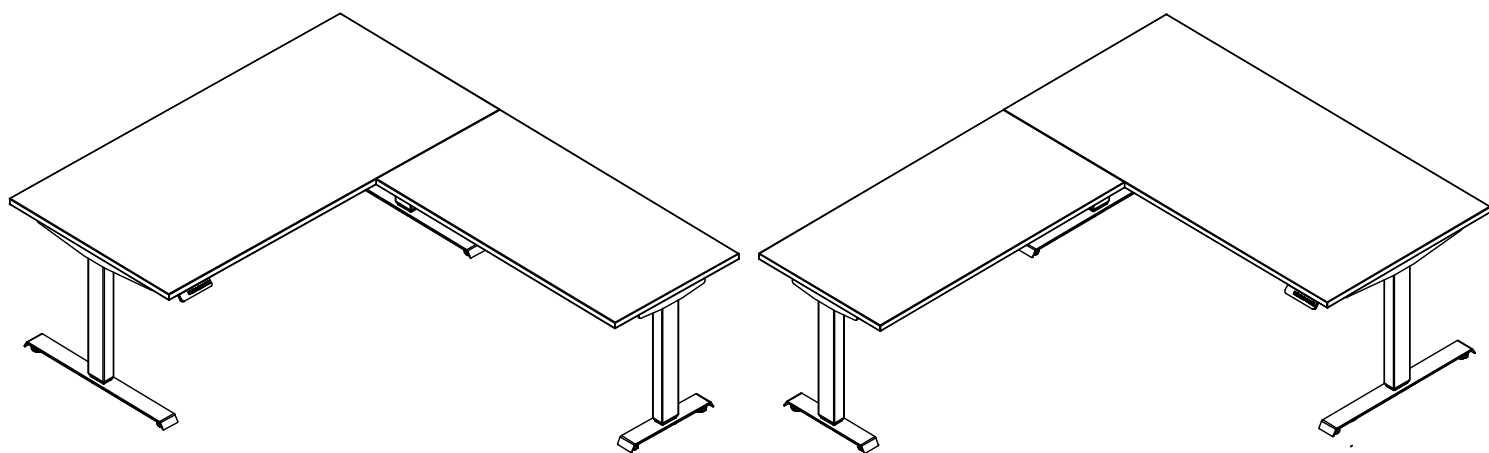
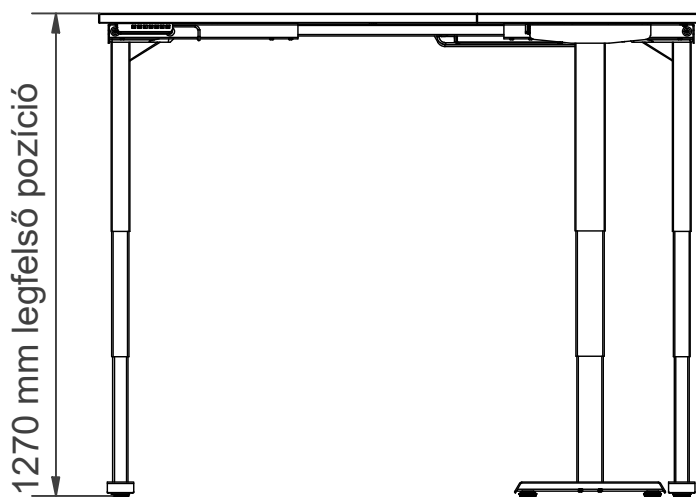
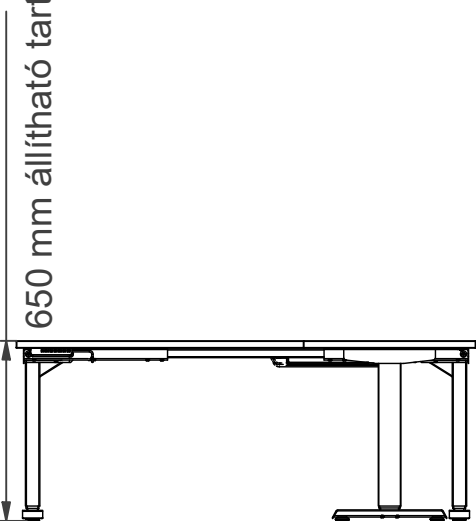


# SZERELÉSI ÚTMUTATÓ

BeActive Pro - Elektromos Asztal



620 mm legalsó pozíció  
650 mm állítható tartomány



# ALKATRÉSZEK ÉS TARTOZÉKOK ALAPCSOMAG

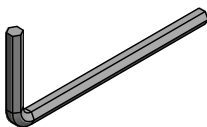
## SZÜKSÉGES ESZKÖZÖK:

Imbuszkulcs 4mm

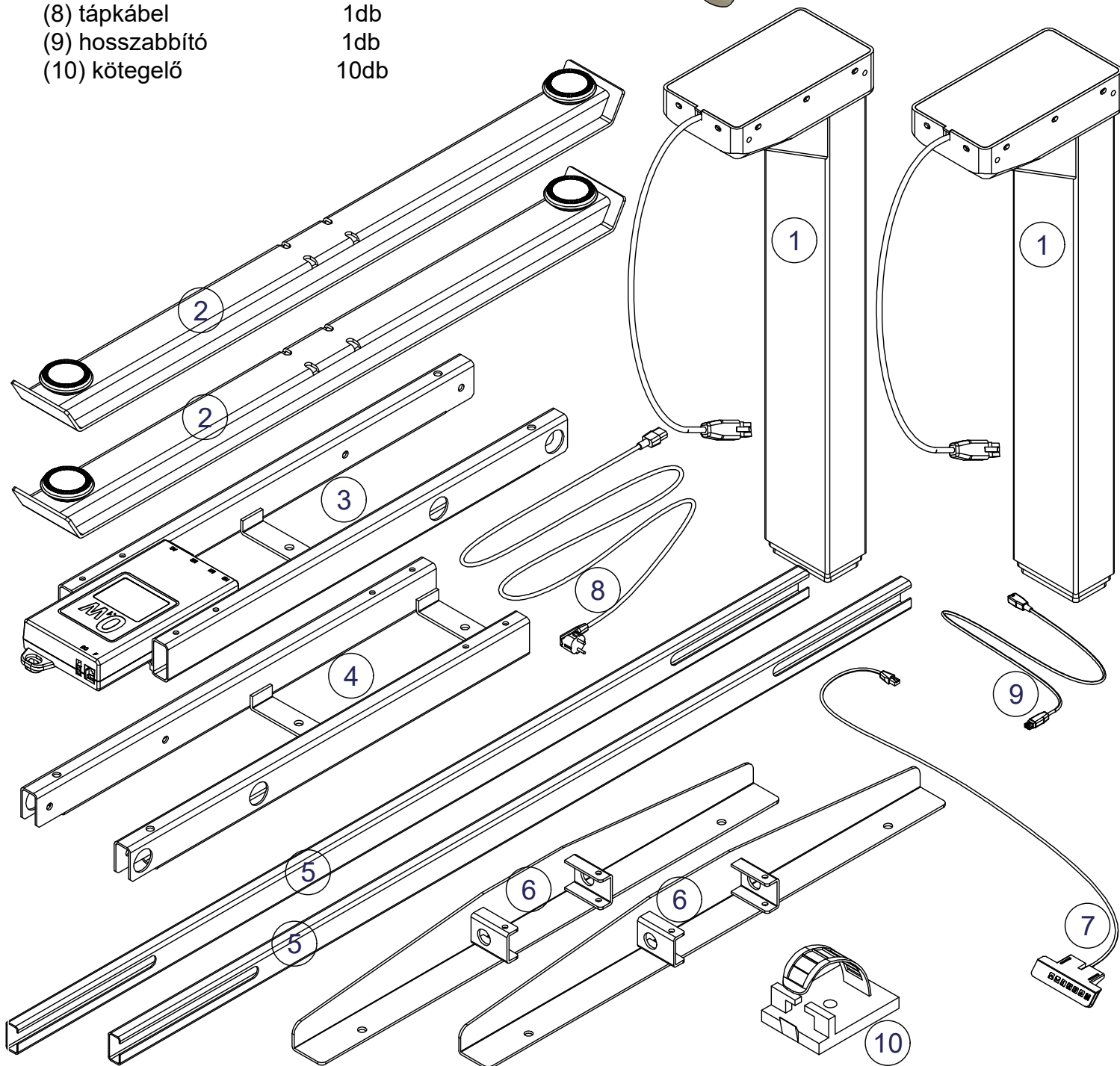
Mérőszalag (Nem tartozék)

Keresztfejű csavarhúzó (Nem tartozék)

(1) emelő láb	2db
(2) talp elem	2db
(3) asztal váz (vezérlővel)	1db
(4) asztal váz	1db
(5) merevítő sín	2db
(6) oldalkonzol	2db
(7) controller	1db
(8) tápkábel	1db
(9) hosszabbító	1db
(10) kötegelő	10db



- A 16x imbuszcsavar KM6x10
- B 4x imbuszcsavar KM6x14
- C 8x imbuszcsavar KM6x35
- D 2x facsavar K5x16
- E 7x facsavar K5x20



# ALKATRÉSZEK ÉS TARTOZÉKOK KIEGÉSZÍTŐ CSOMAG

## SZÜKSÉGES ESZKÖZÖK:

Imbuszkulcs 4mm

Mérőszalag (Nem tartozék)

Keresztfejű csavarhúzó (Nem tartozék)

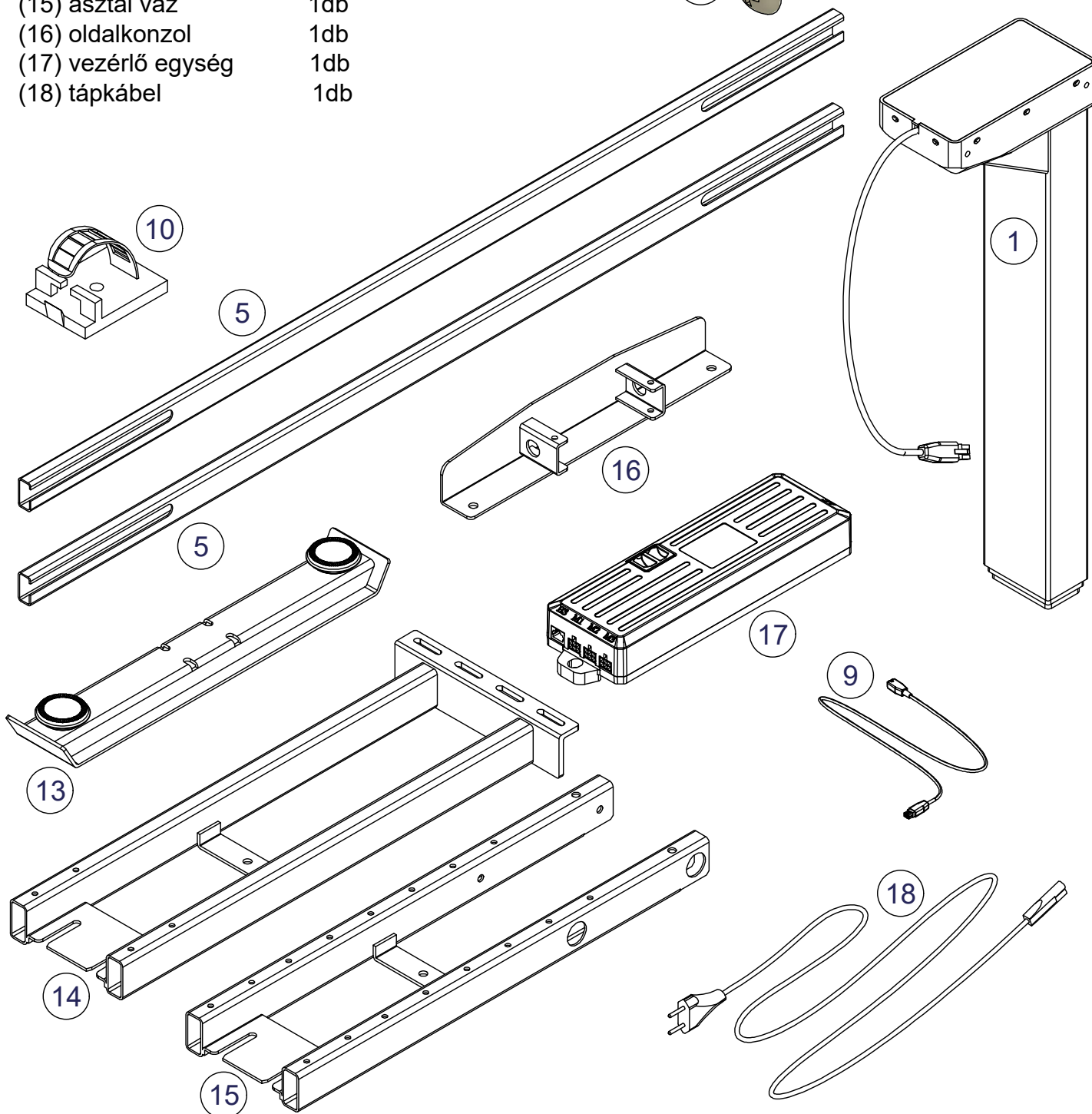
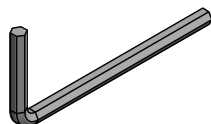
(1) emelő láb	1db
(5) merevítő sín	2db
(9) hosszabbító	1db
(10) kötegelő	6db
(13) talp elem	1db
(14) asztal váz	1db
(15) asztal váz	1db
(16) oldalkonzol	1db
(17) vezérlő egység	1db
(18) tápkábel	1db

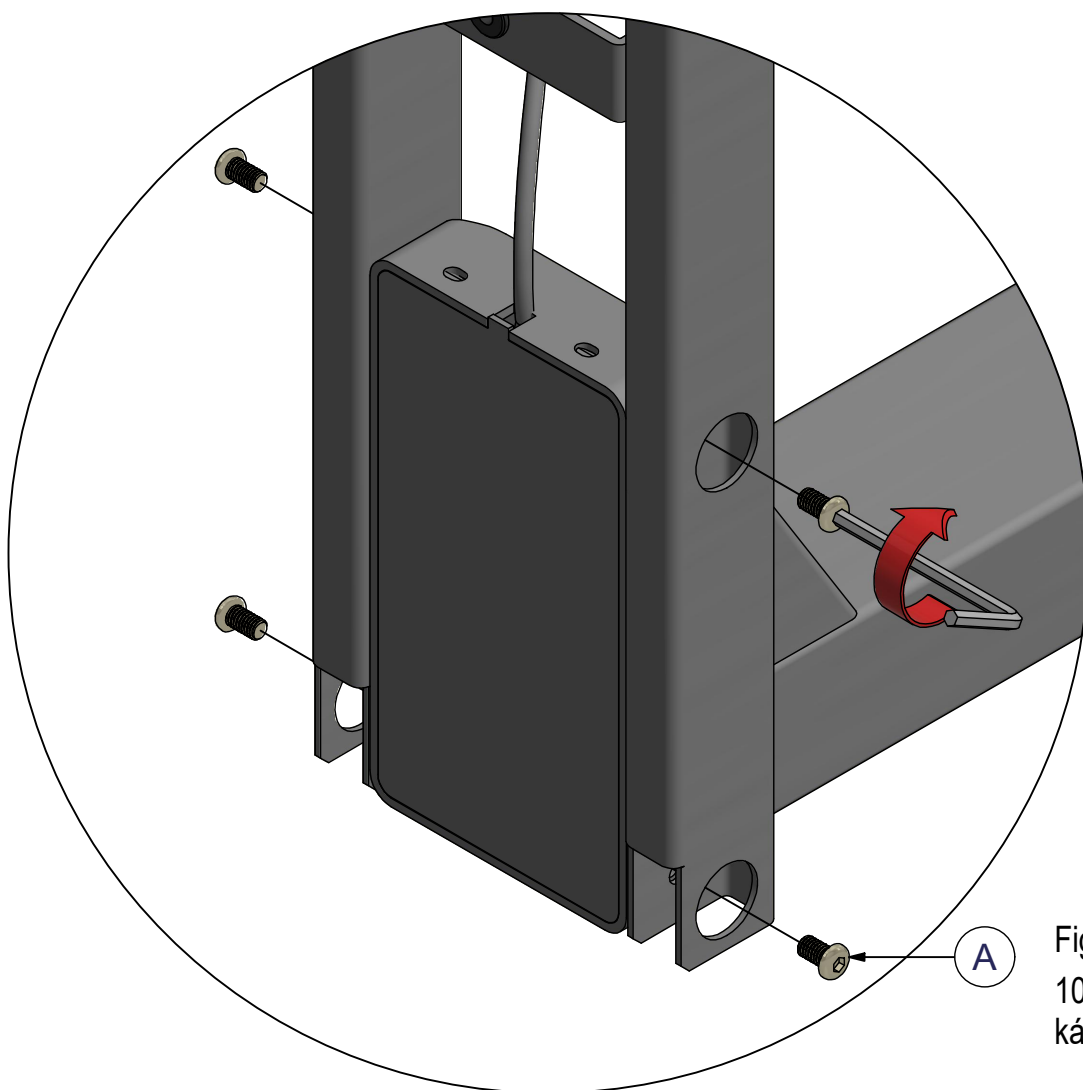
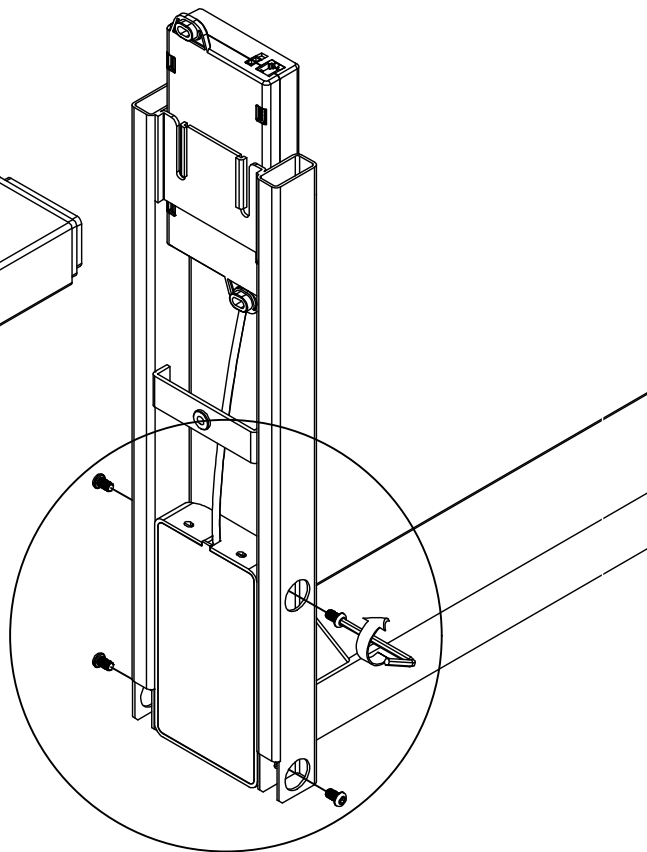
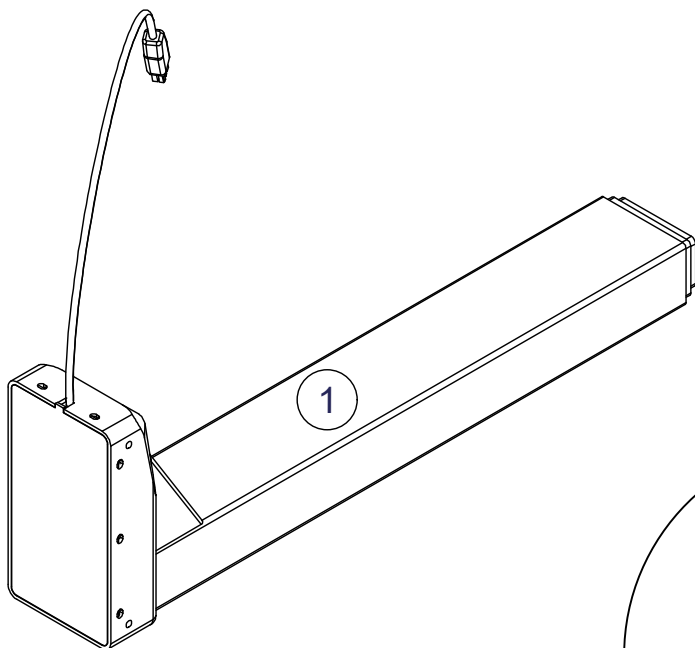
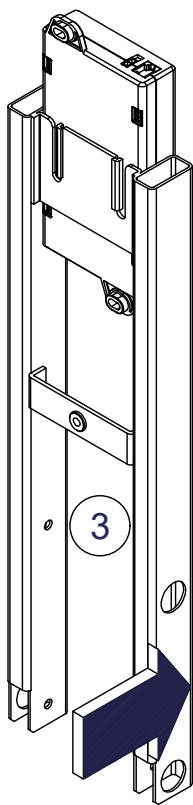
(A) 16x imbuszcsavar KM6x10

(B) 2x imbuszcsavar KM6x14

(C) 4x imbuszcsavar KM6x35

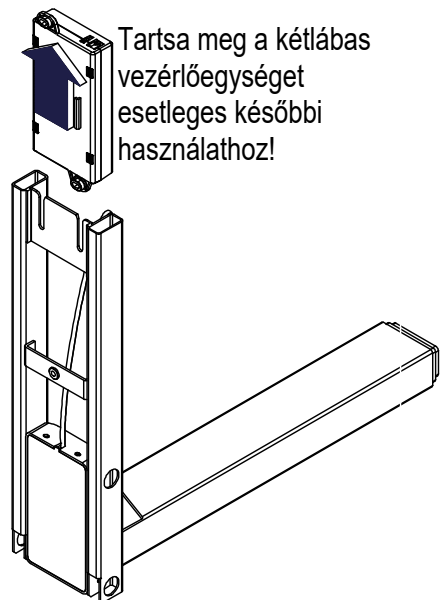
(E) 4x facsavar K5x20



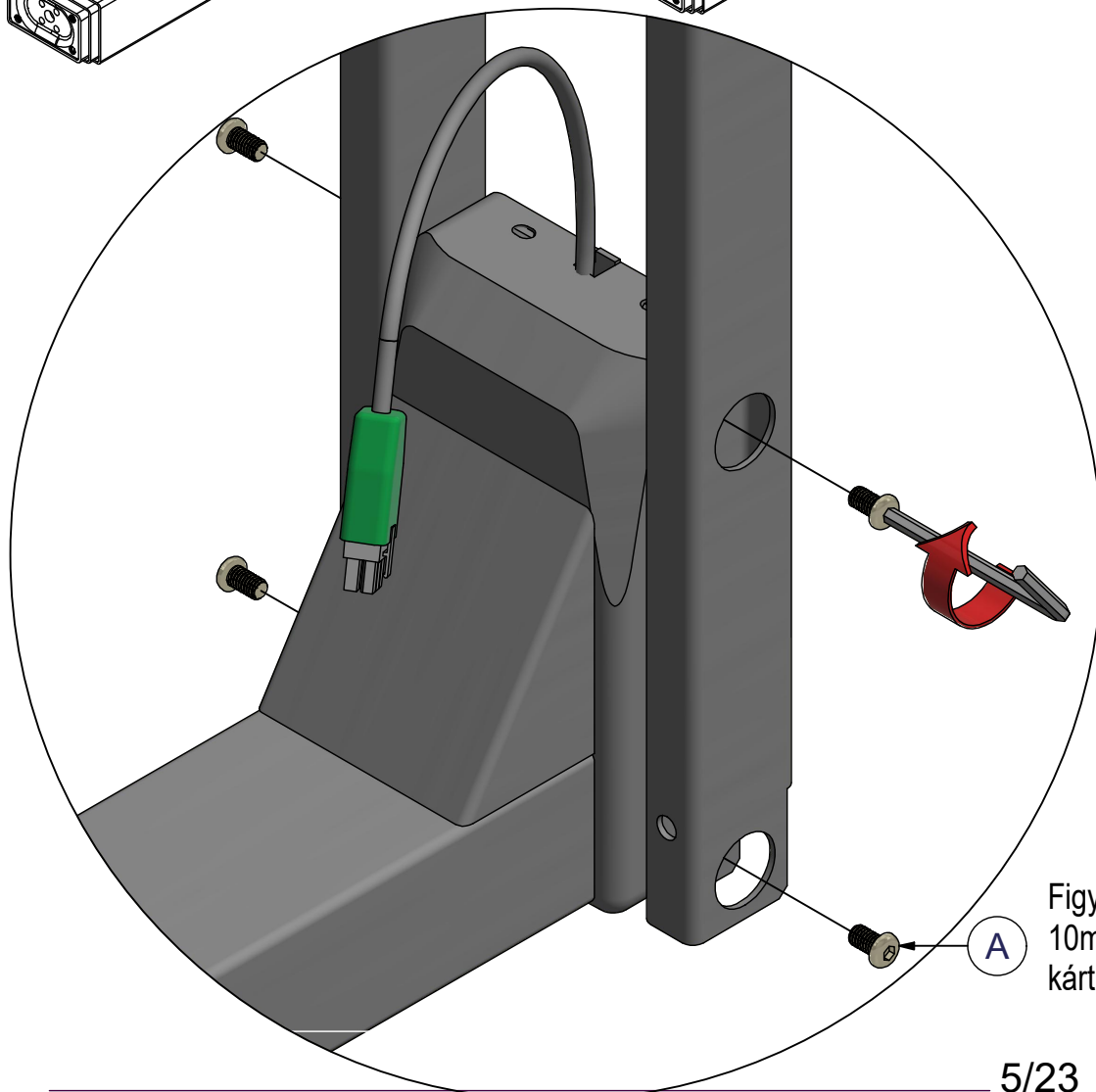
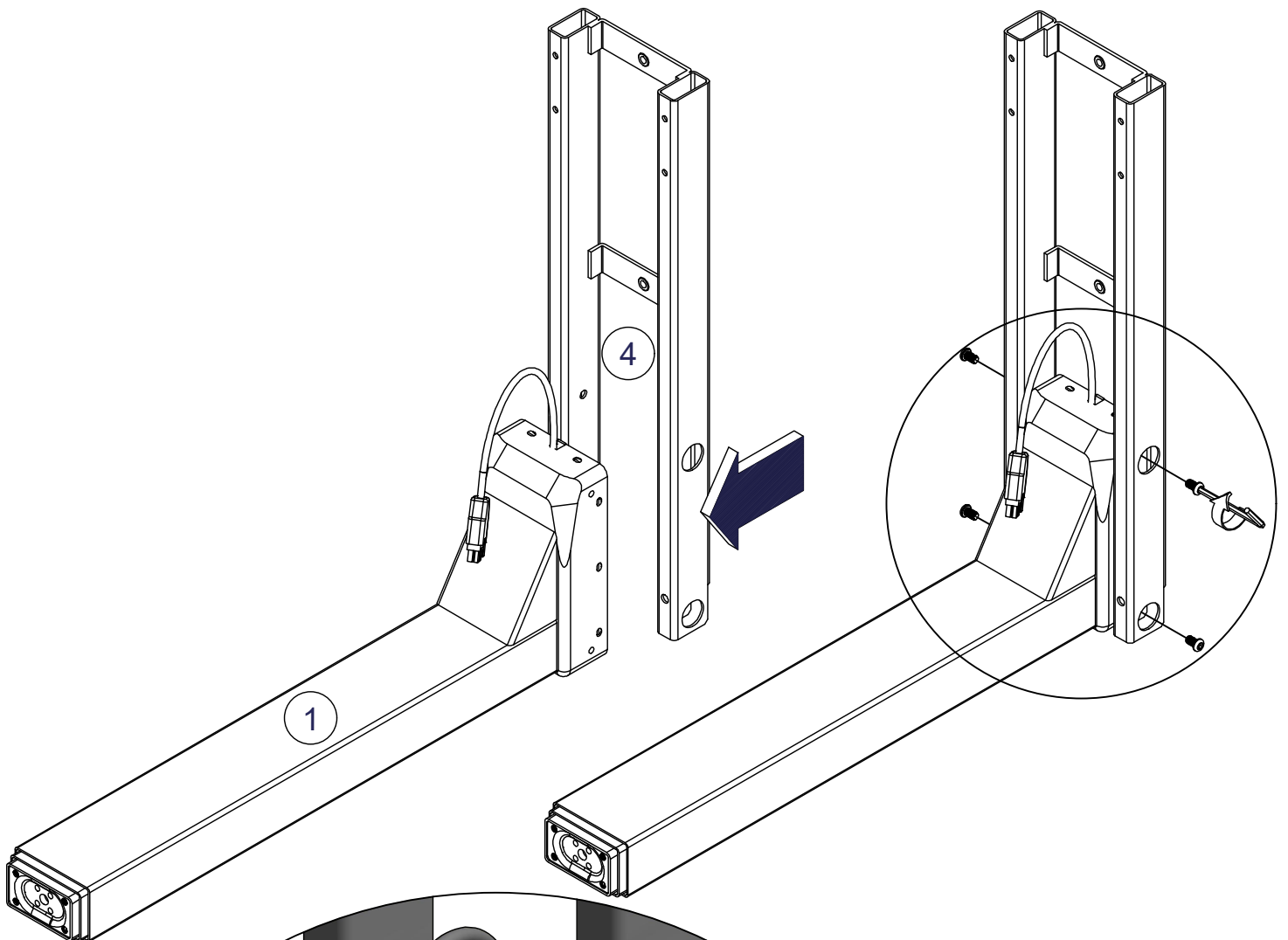


**Megjegyzés!!!**  
Húzza ki a vezérlőegységet a nyíl irányában a vázból.

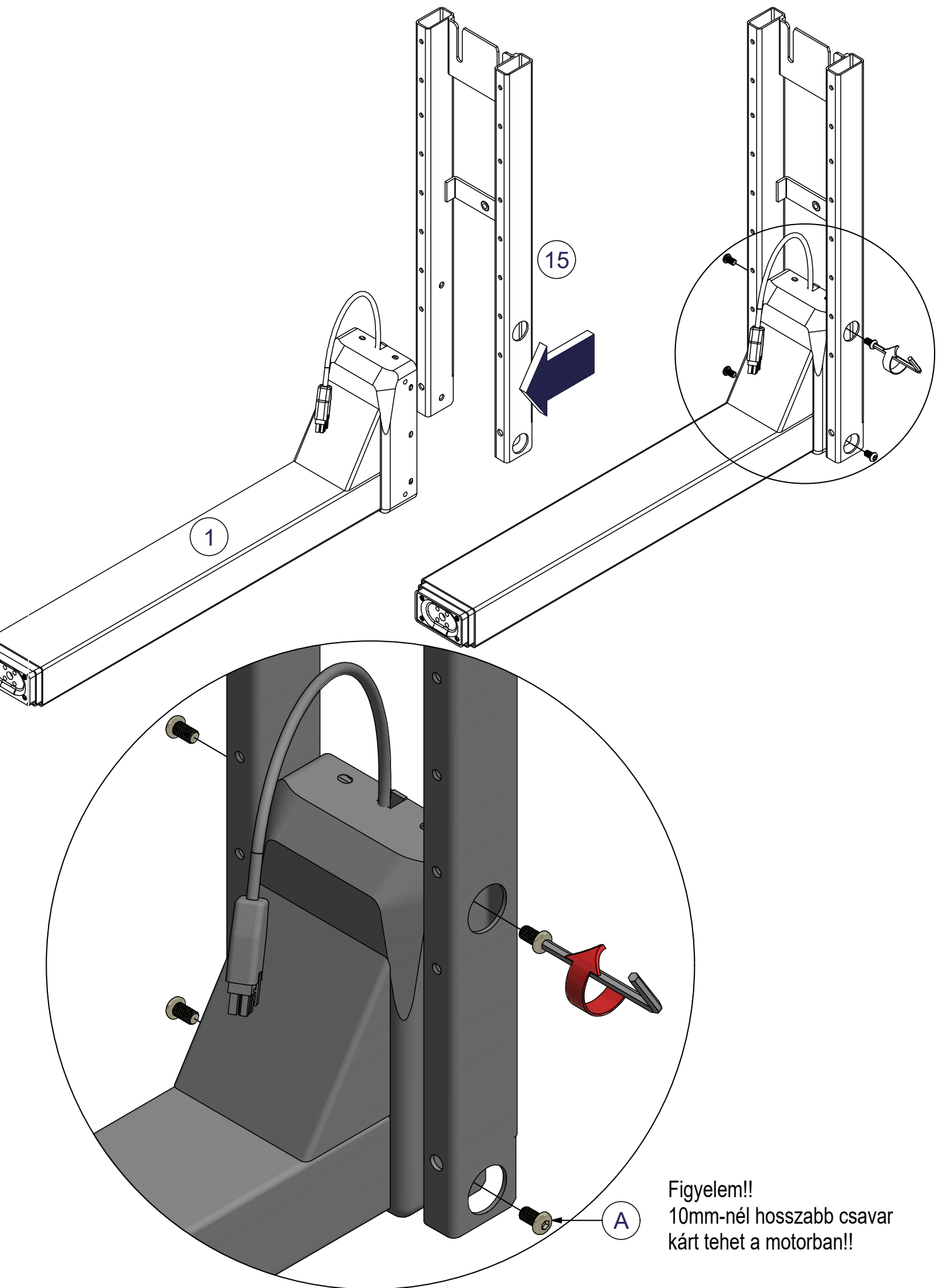
Tartsa meg a kétlábos vezérlőegységet esetleges későbbi használathoz!



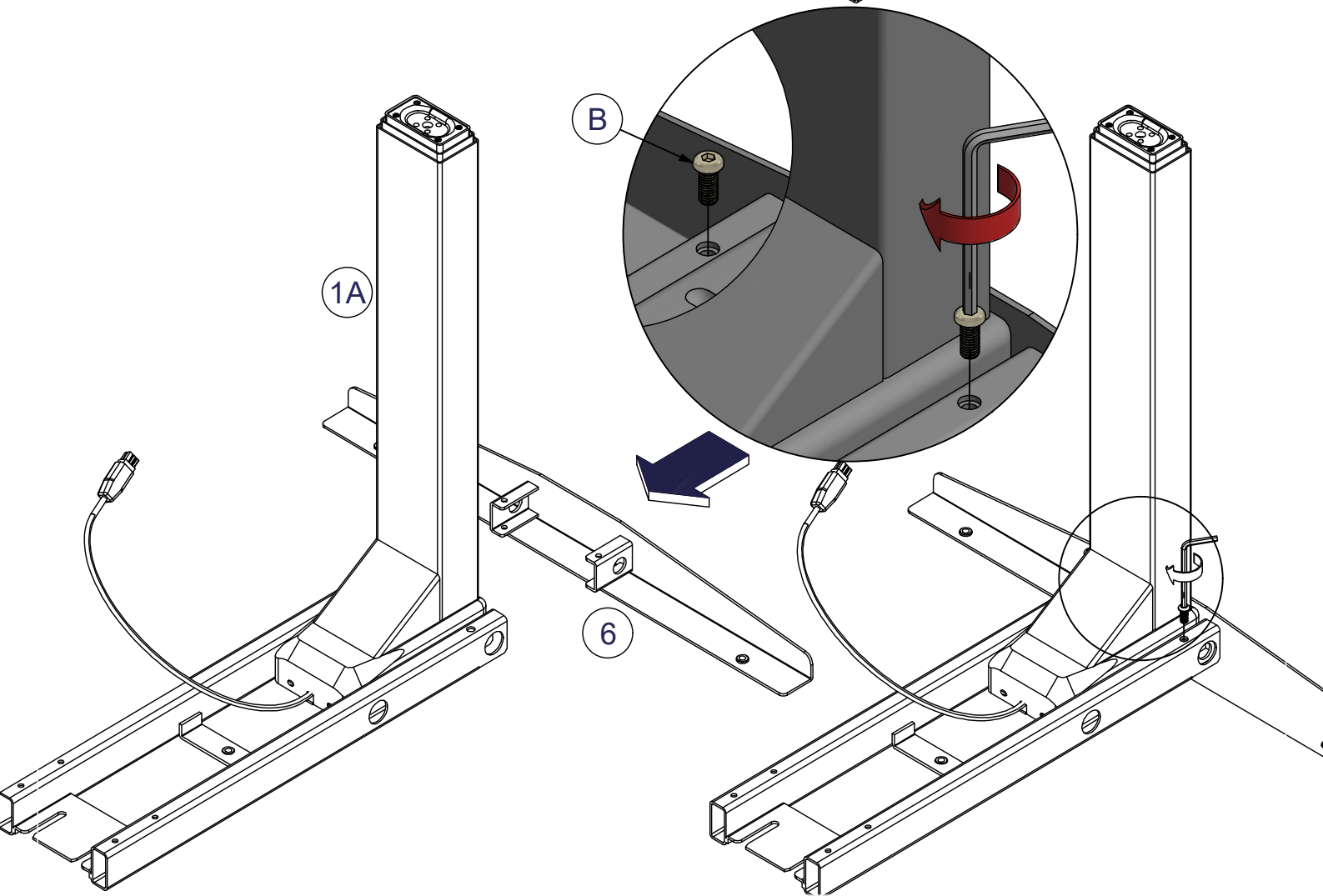
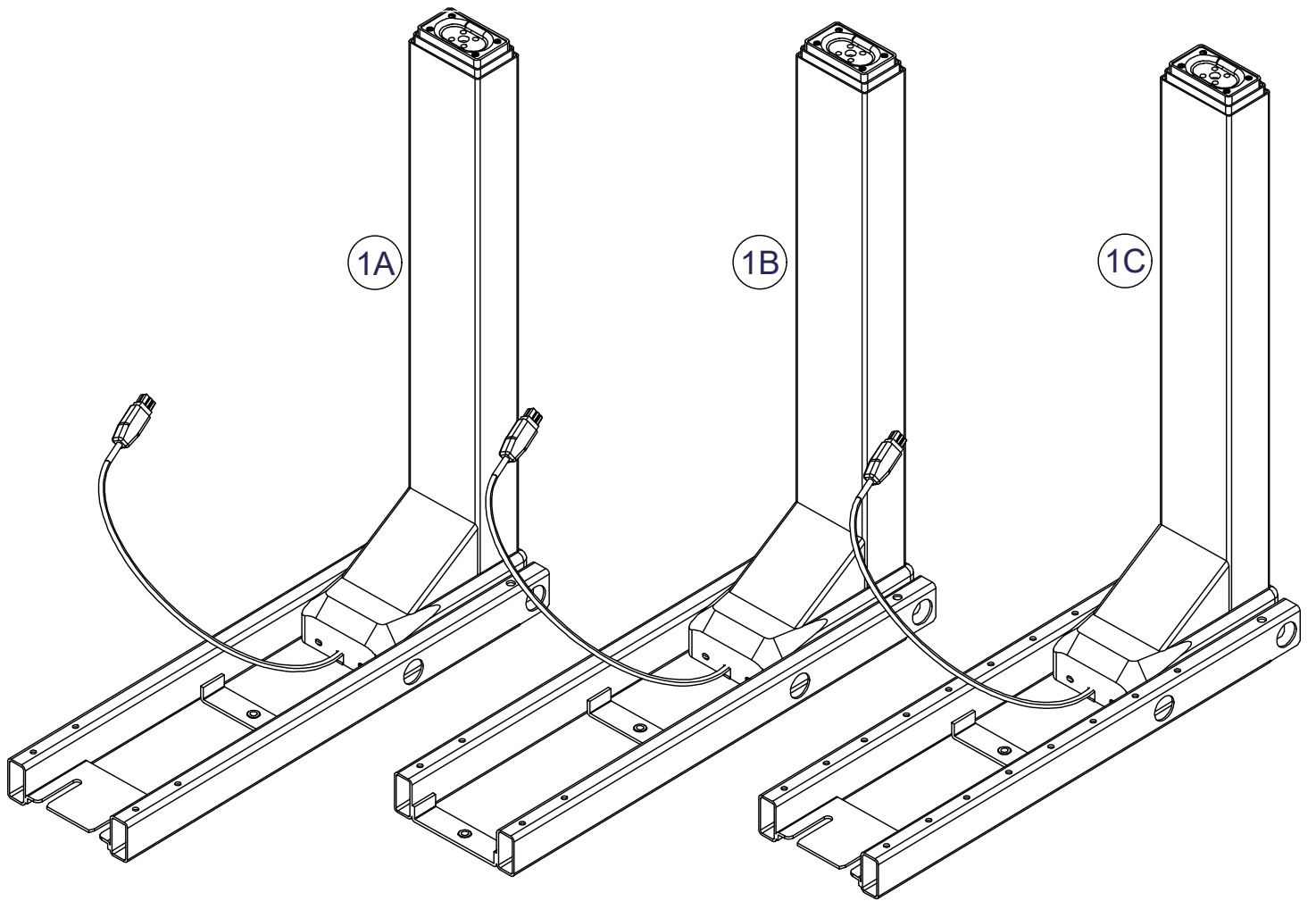
**Figyelem!!**  
10mm-nél hosszabb csavar kárt tehet a motorban!!



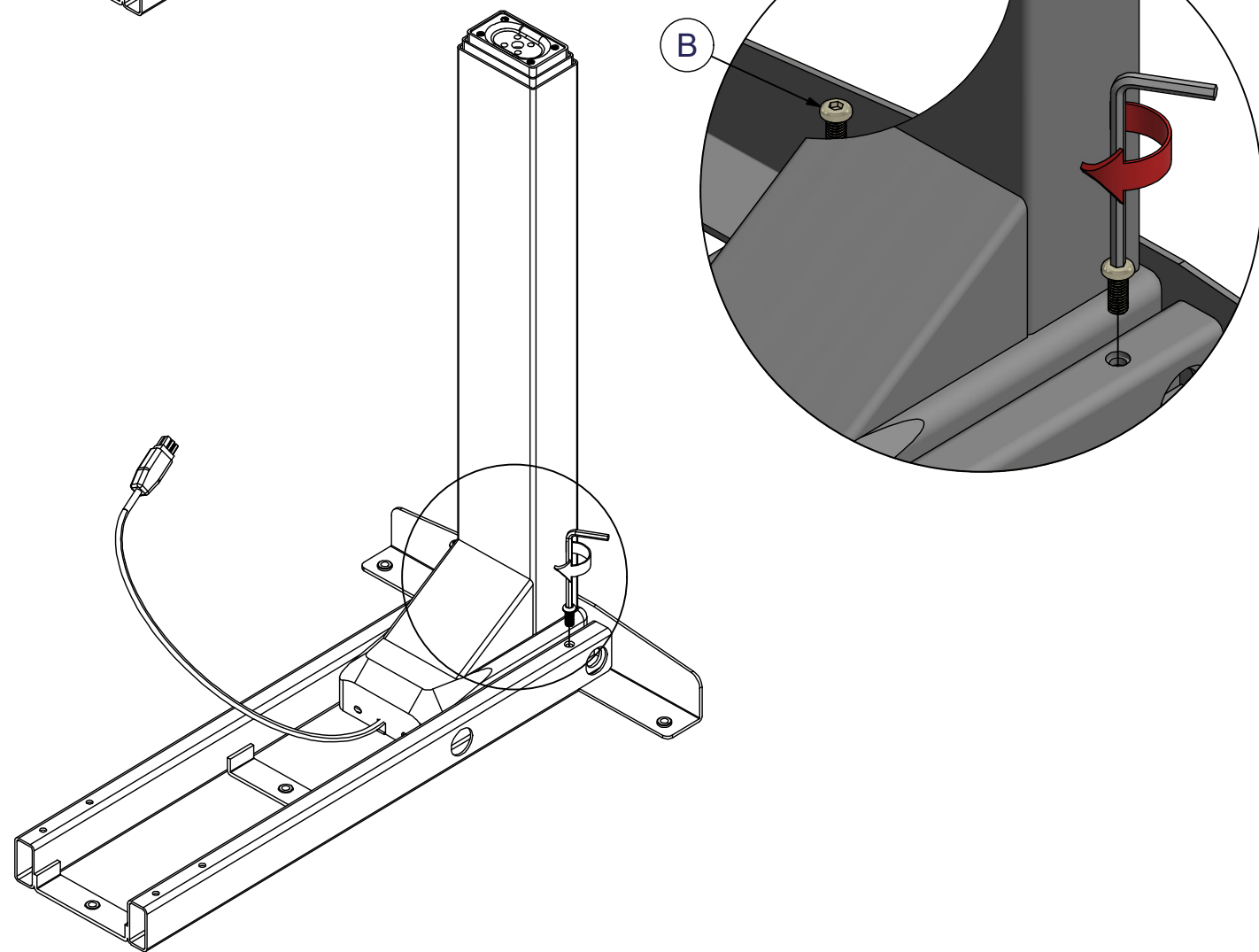
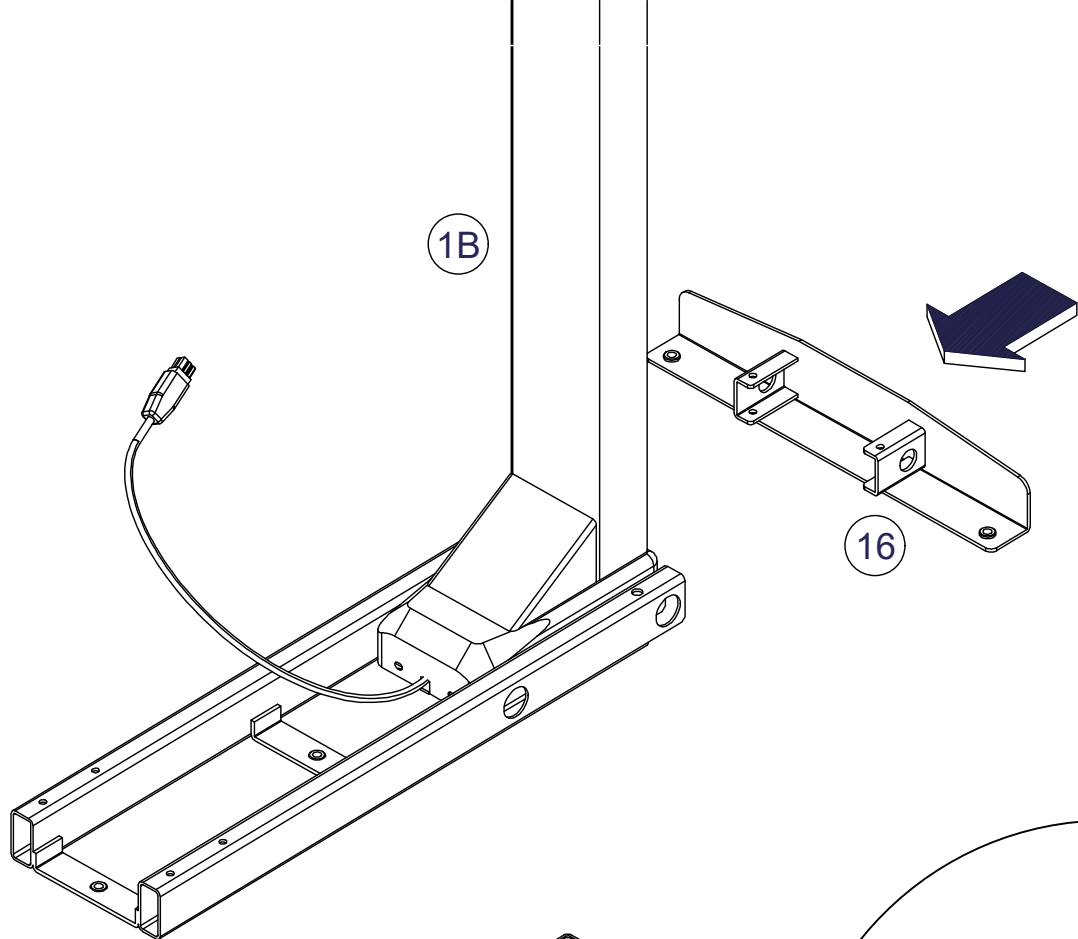
Figyelem!!  
10mm-nél hosszabb csavar  
kárt tehet a motorban!!



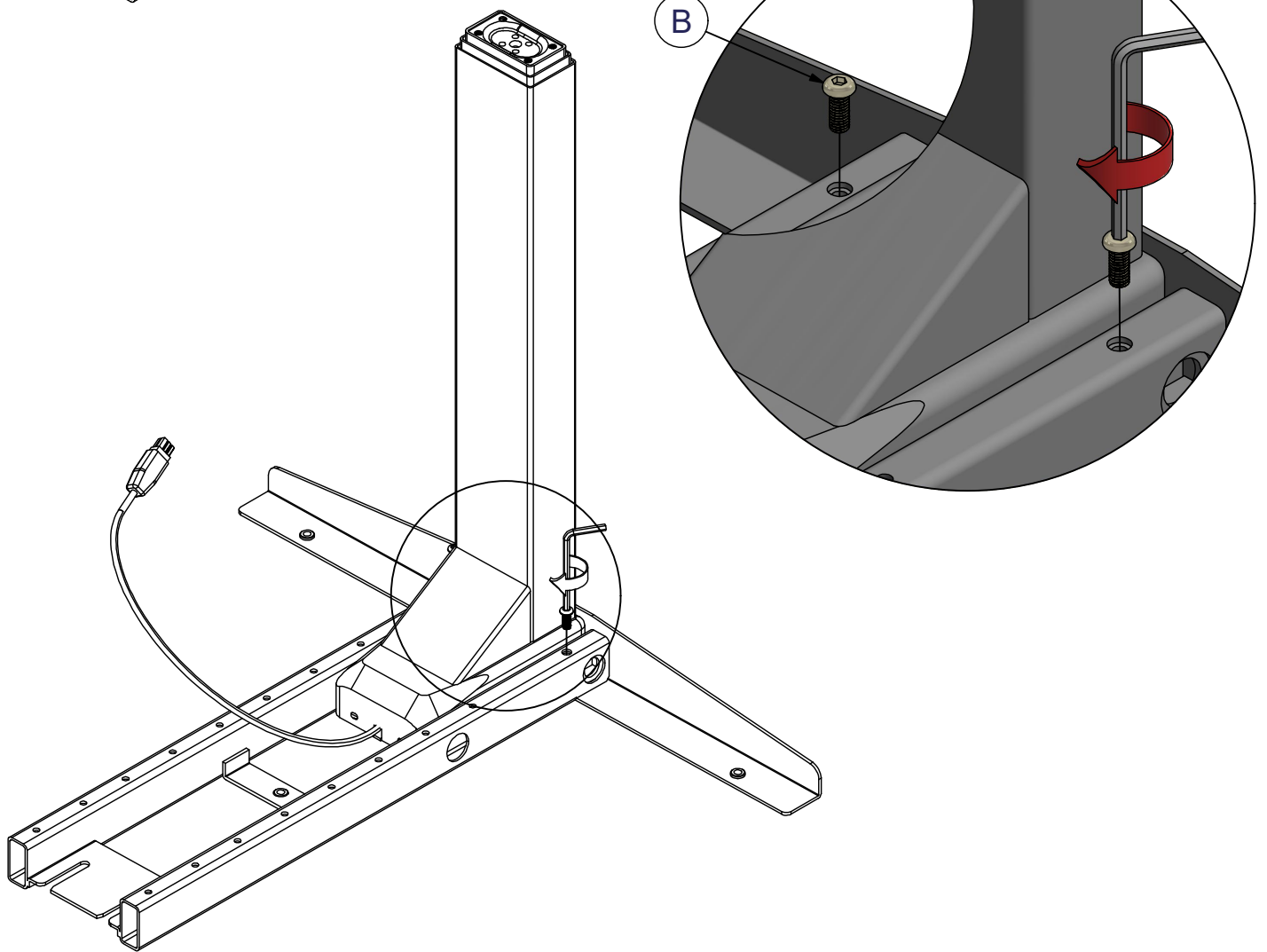
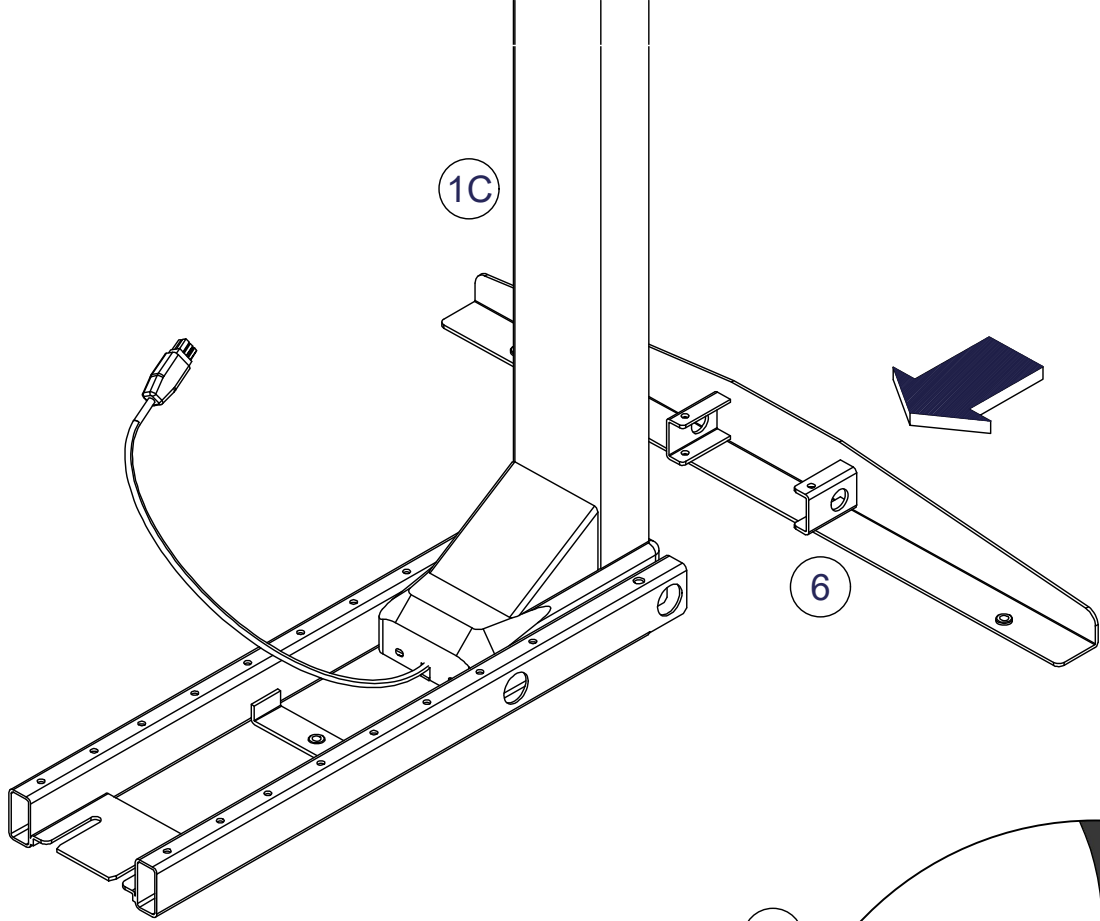
Figyelem!!  
10mm-nél hosszabb csavar  
kárt tehet a motorban!!

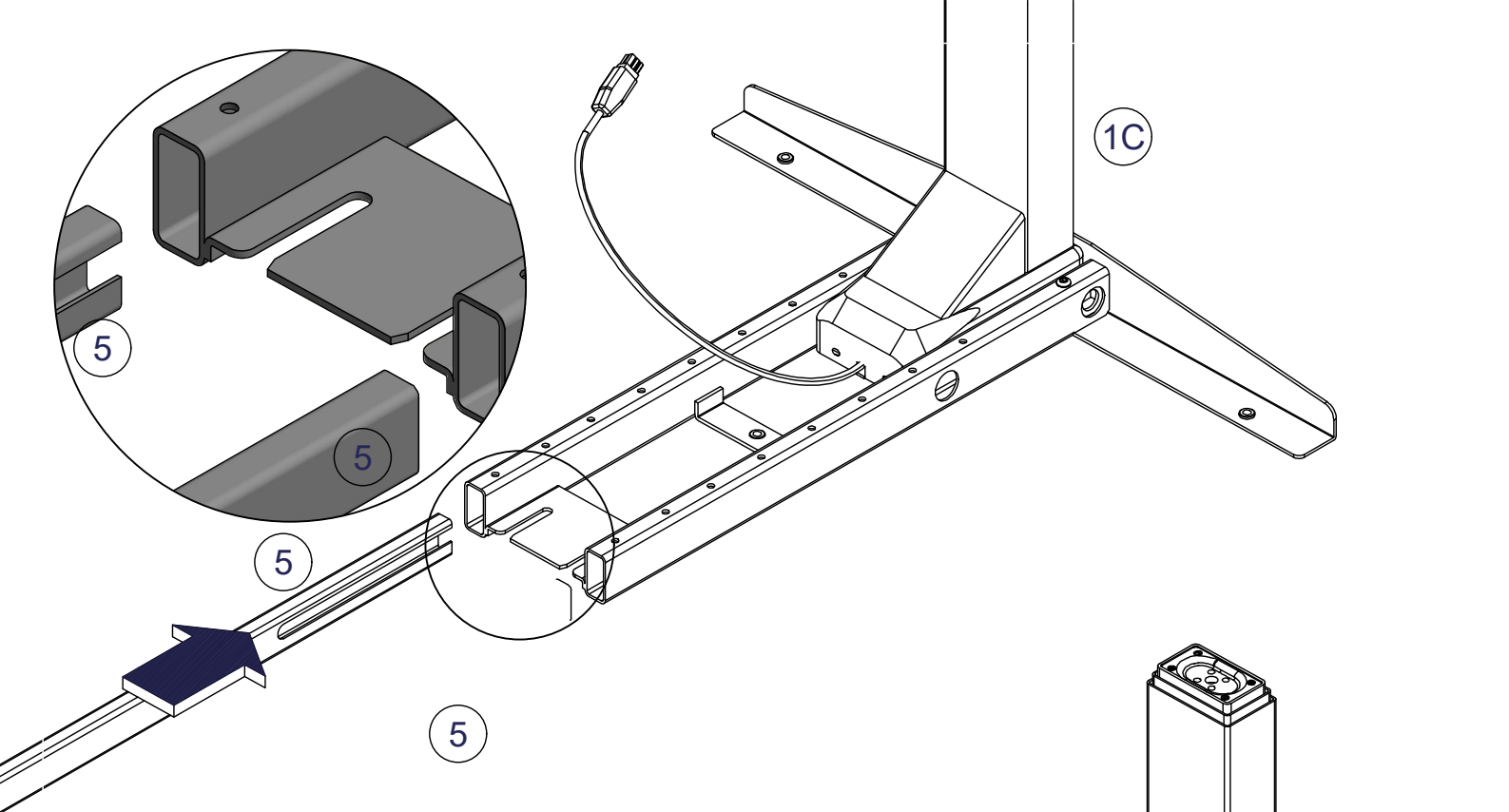




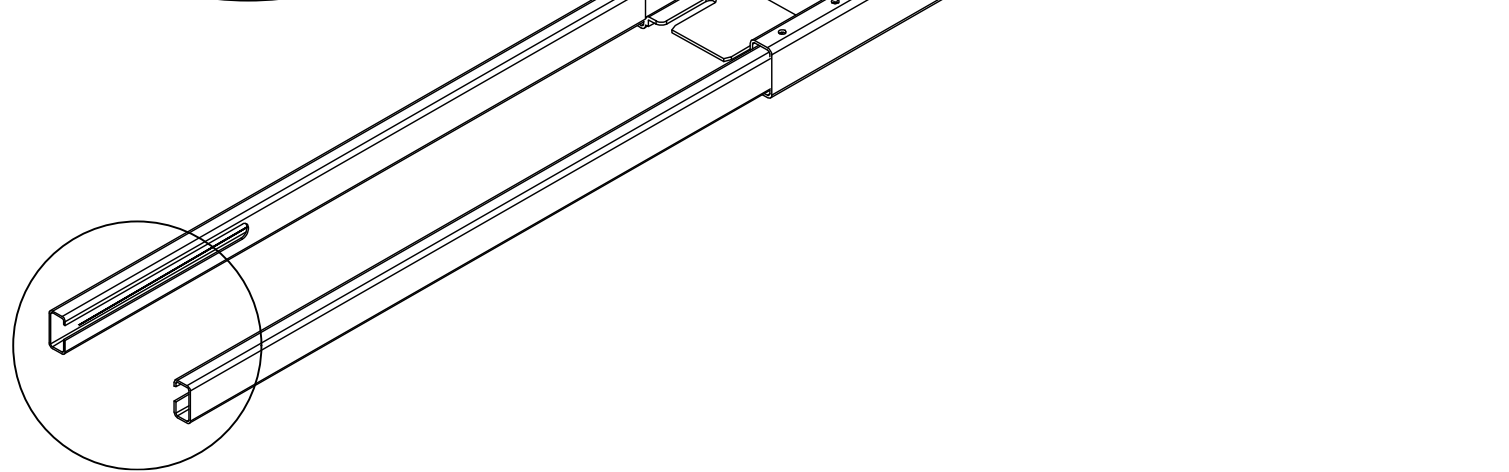
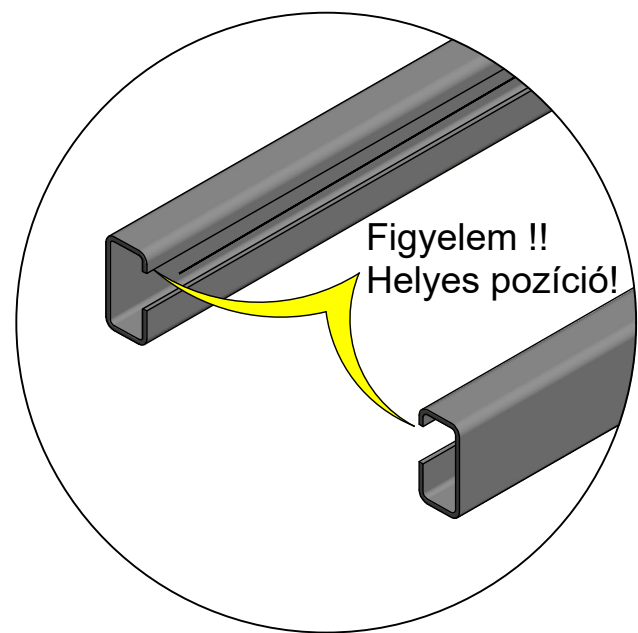


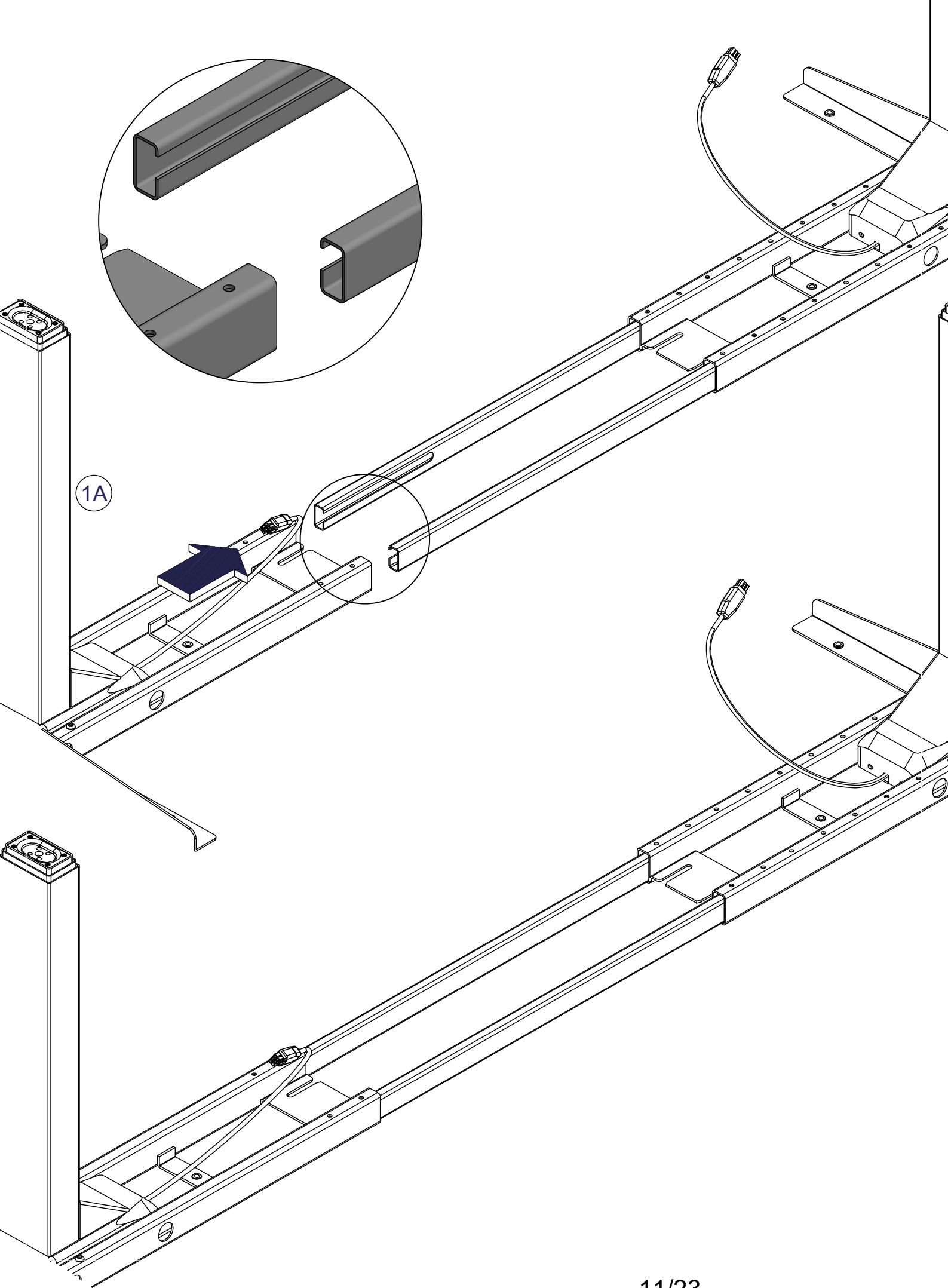




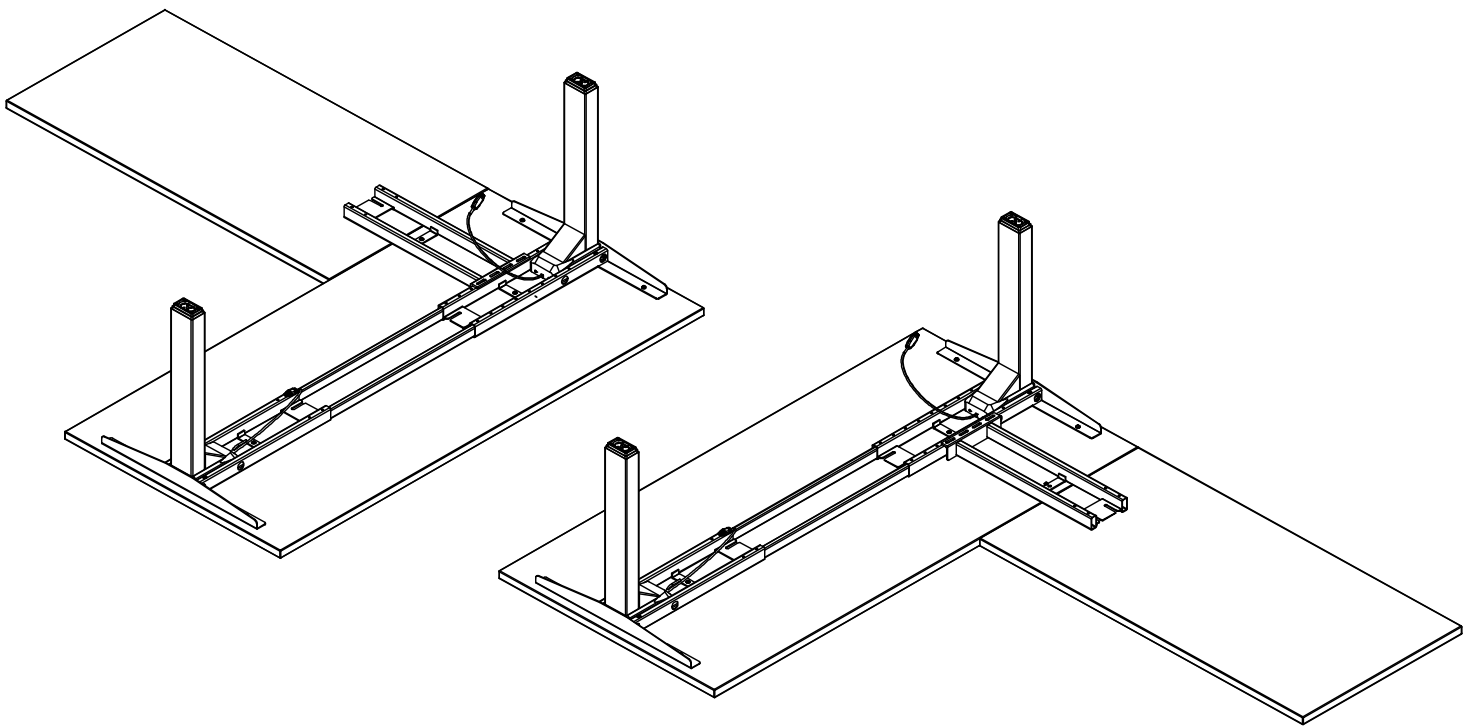
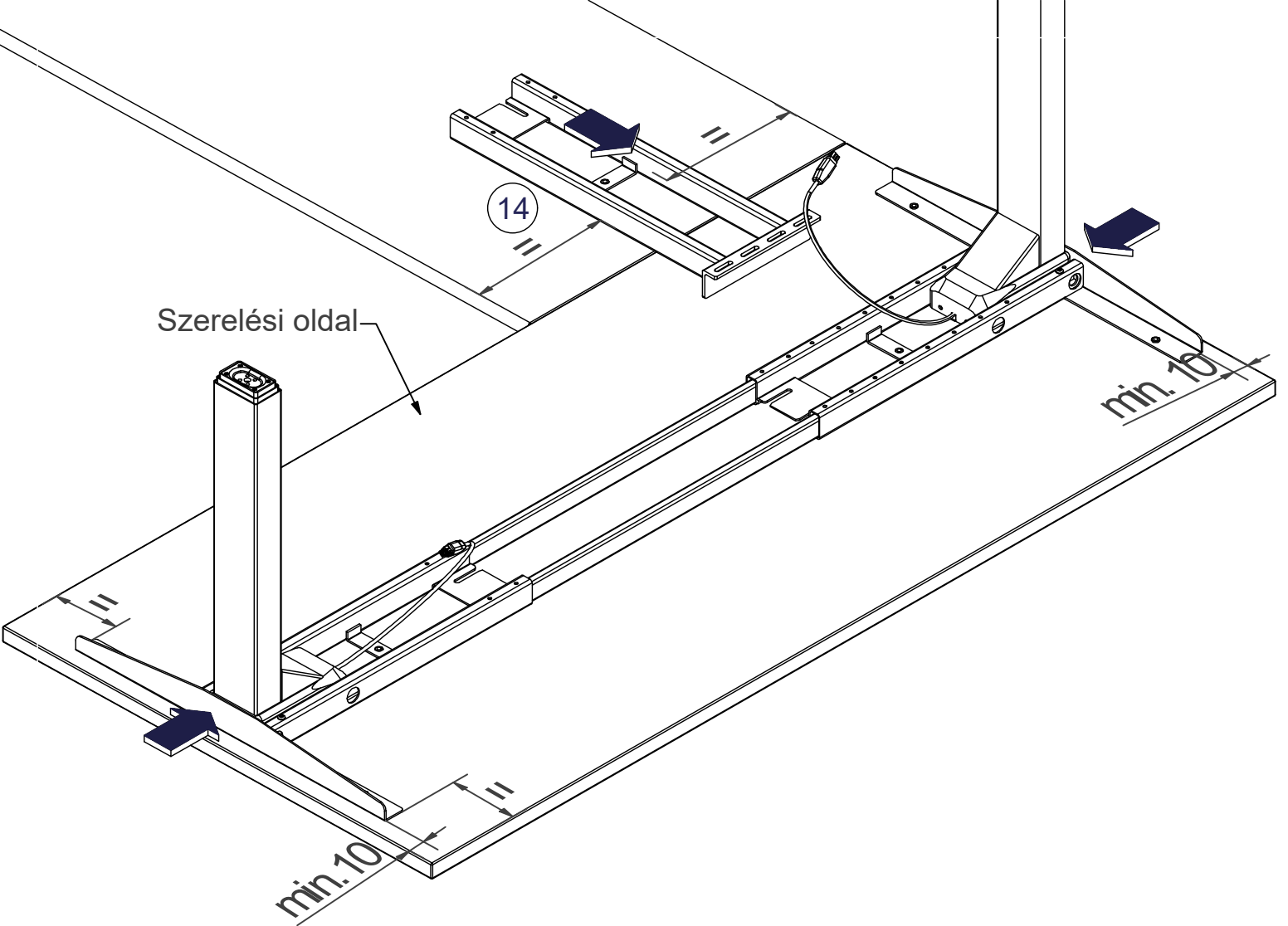


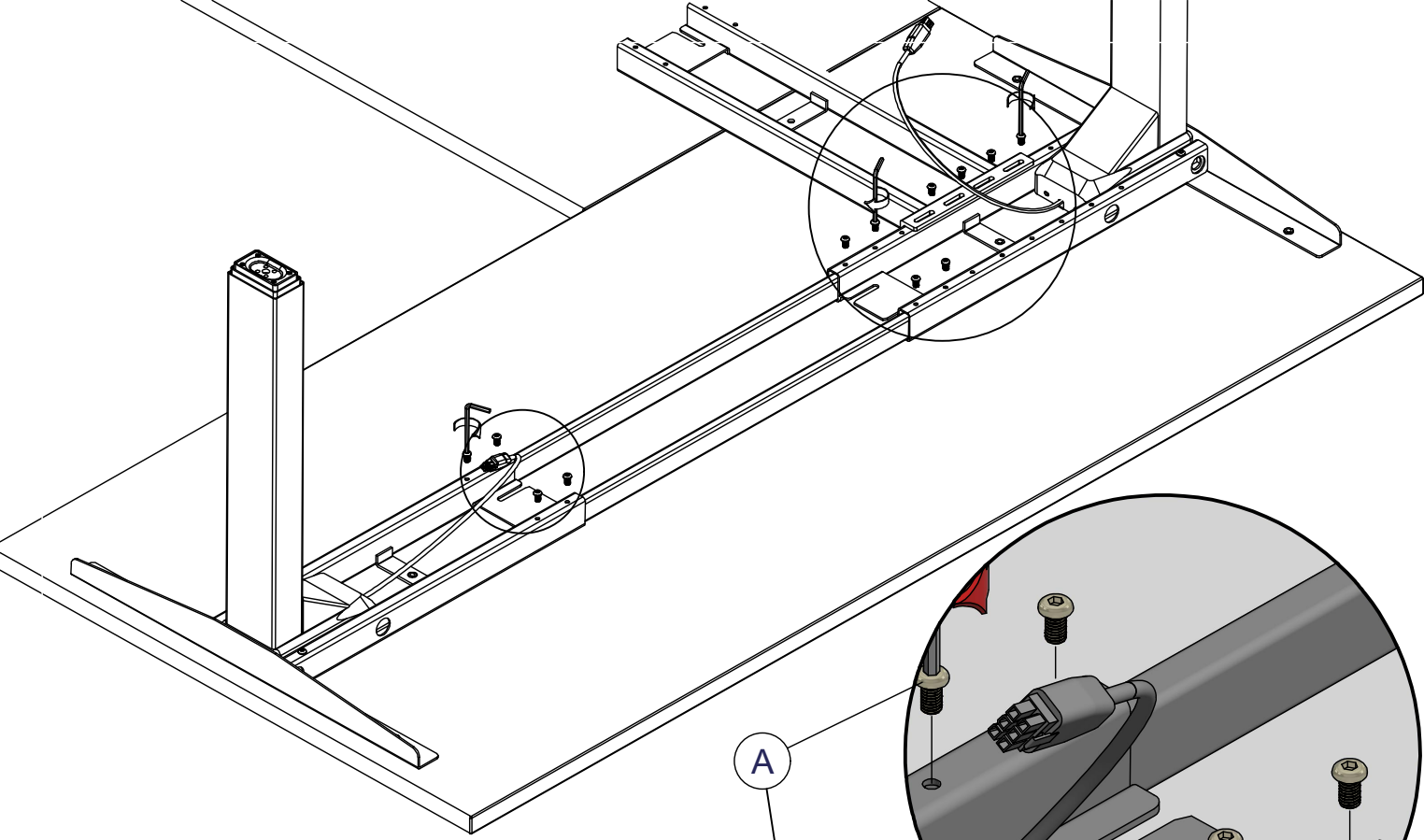
Mérje meg a merevítő sínt és a közepét jelölje meg!



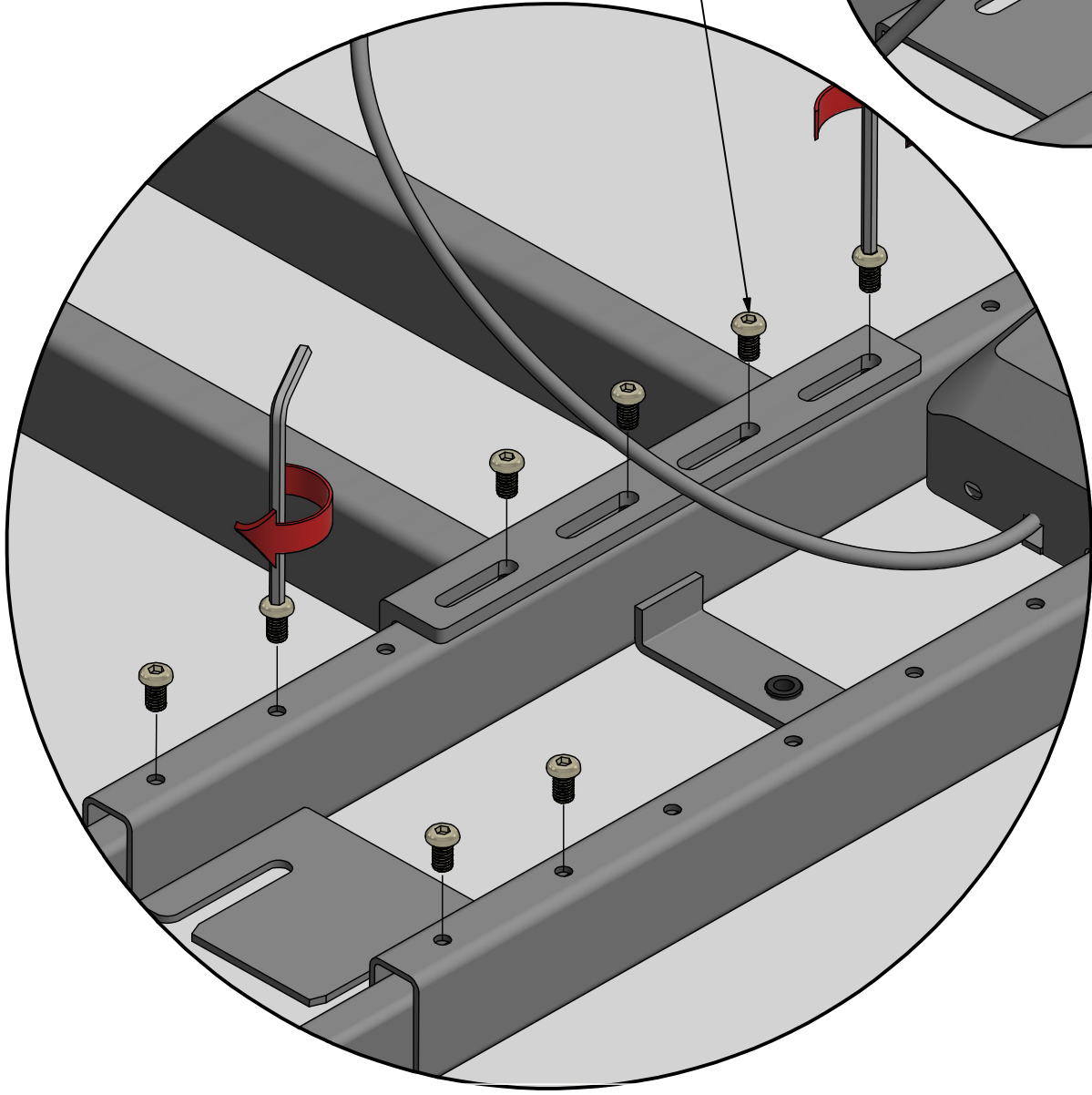


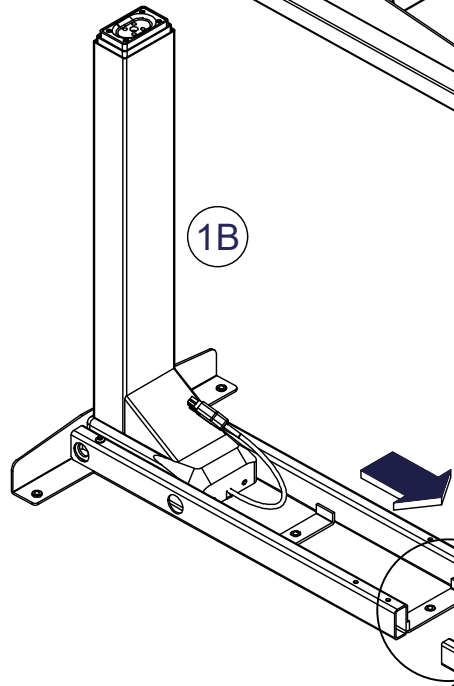
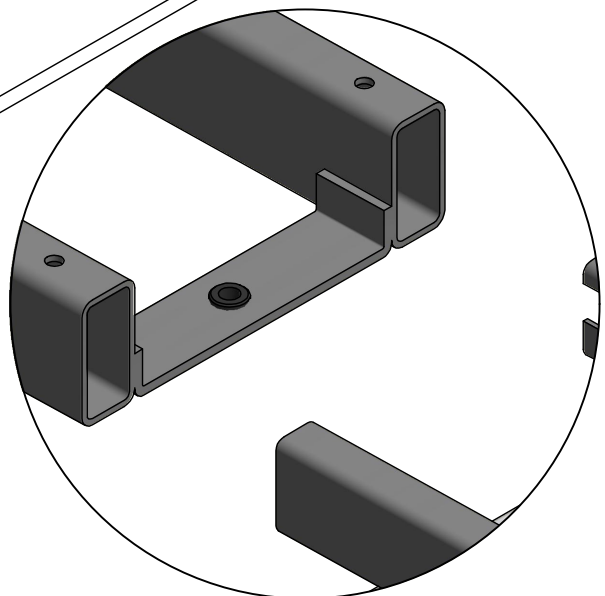
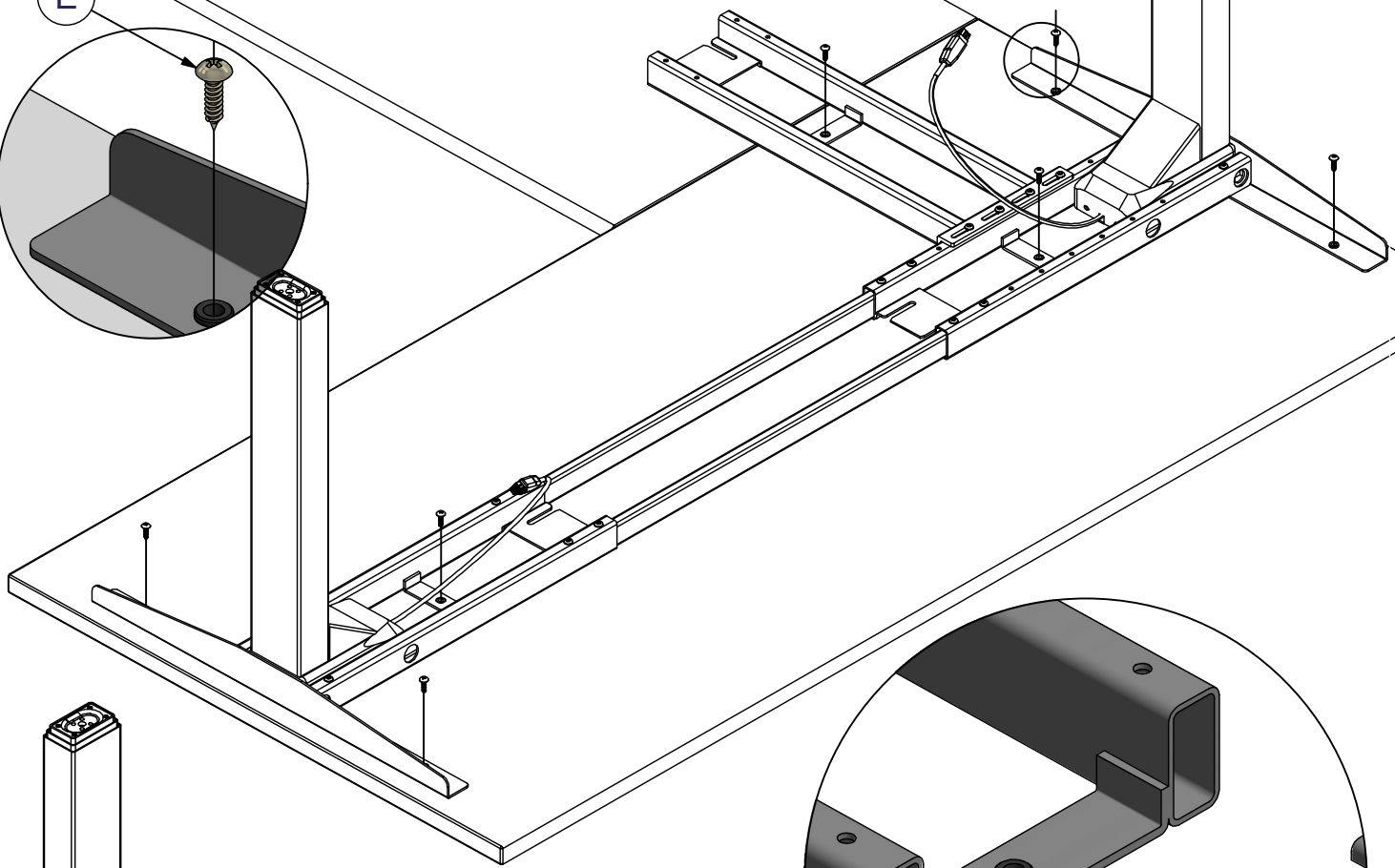
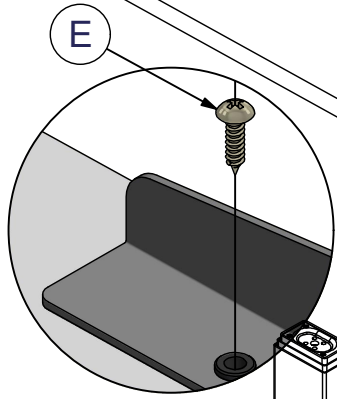
1A



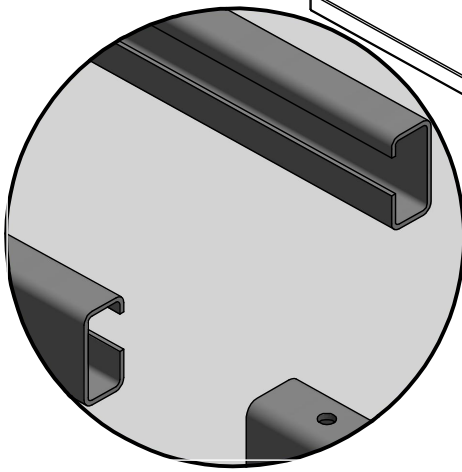
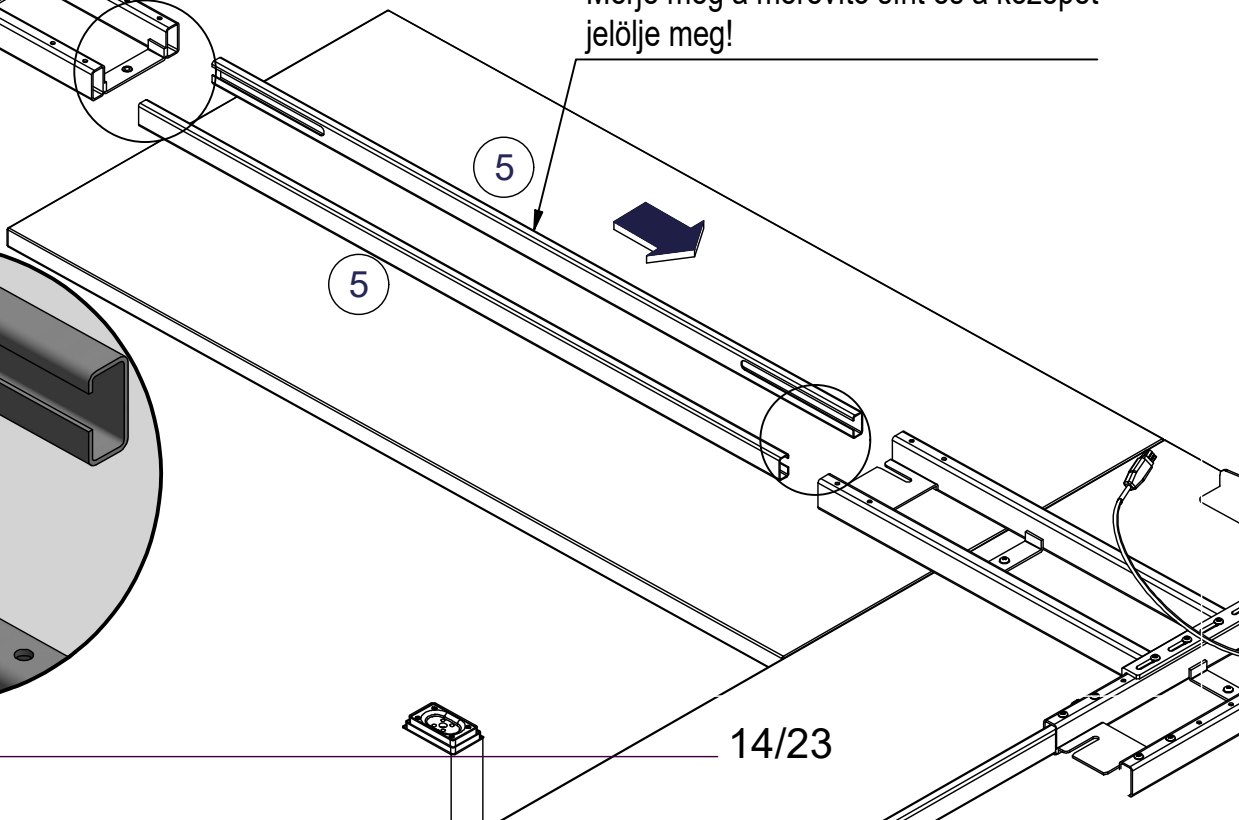


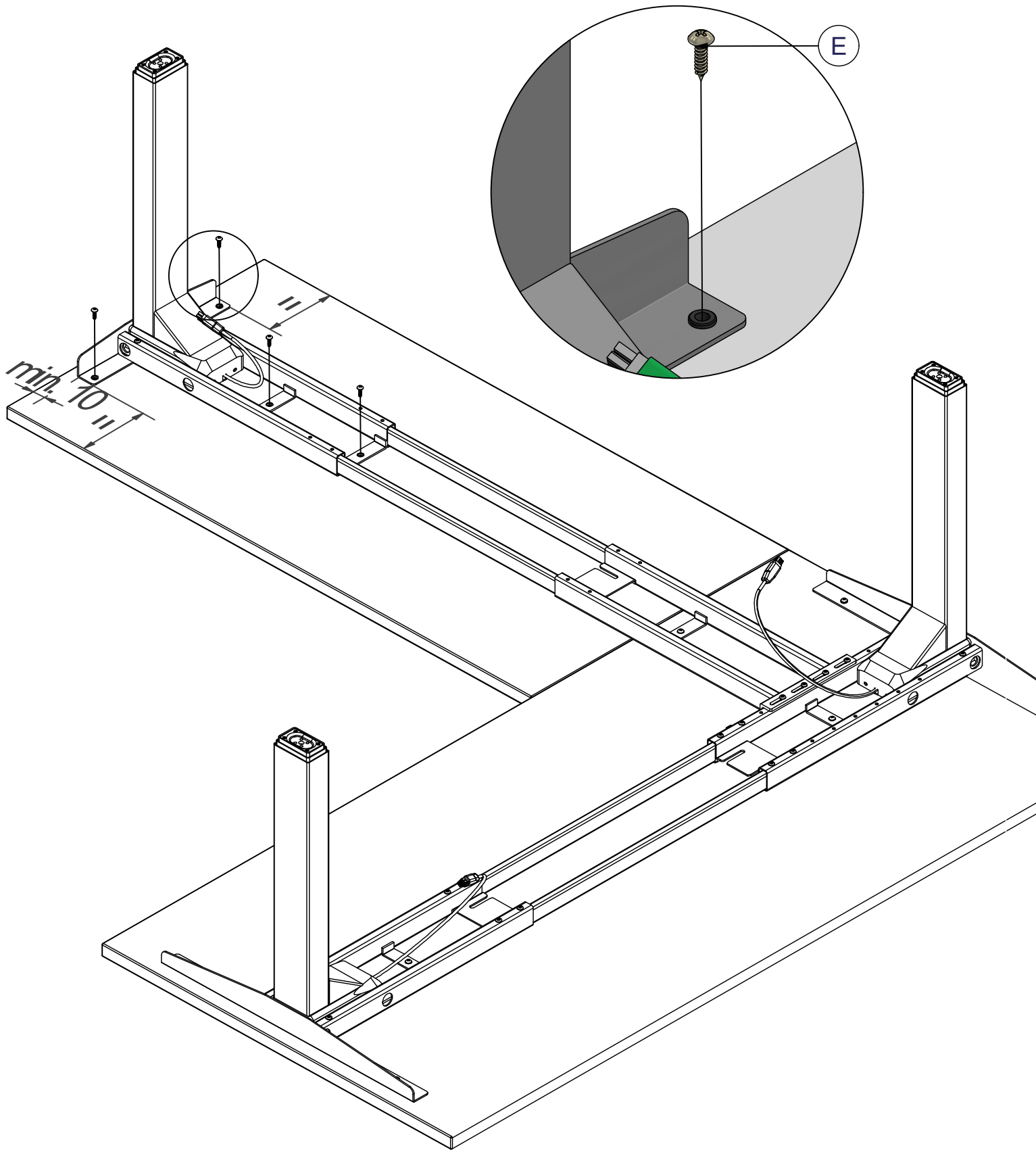
A



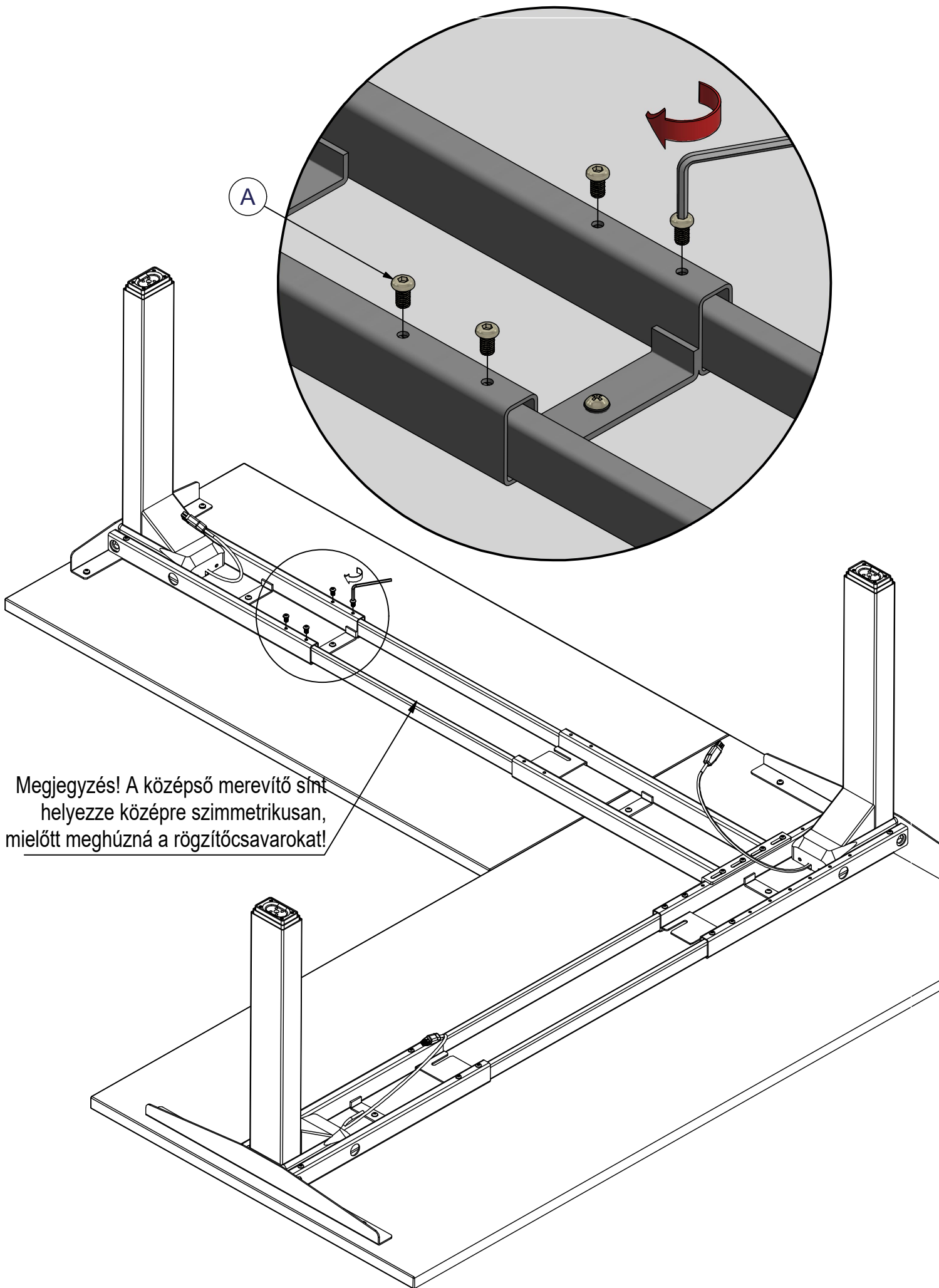


Mérje meg a merevítő sánt és a közepét jelölje meg!

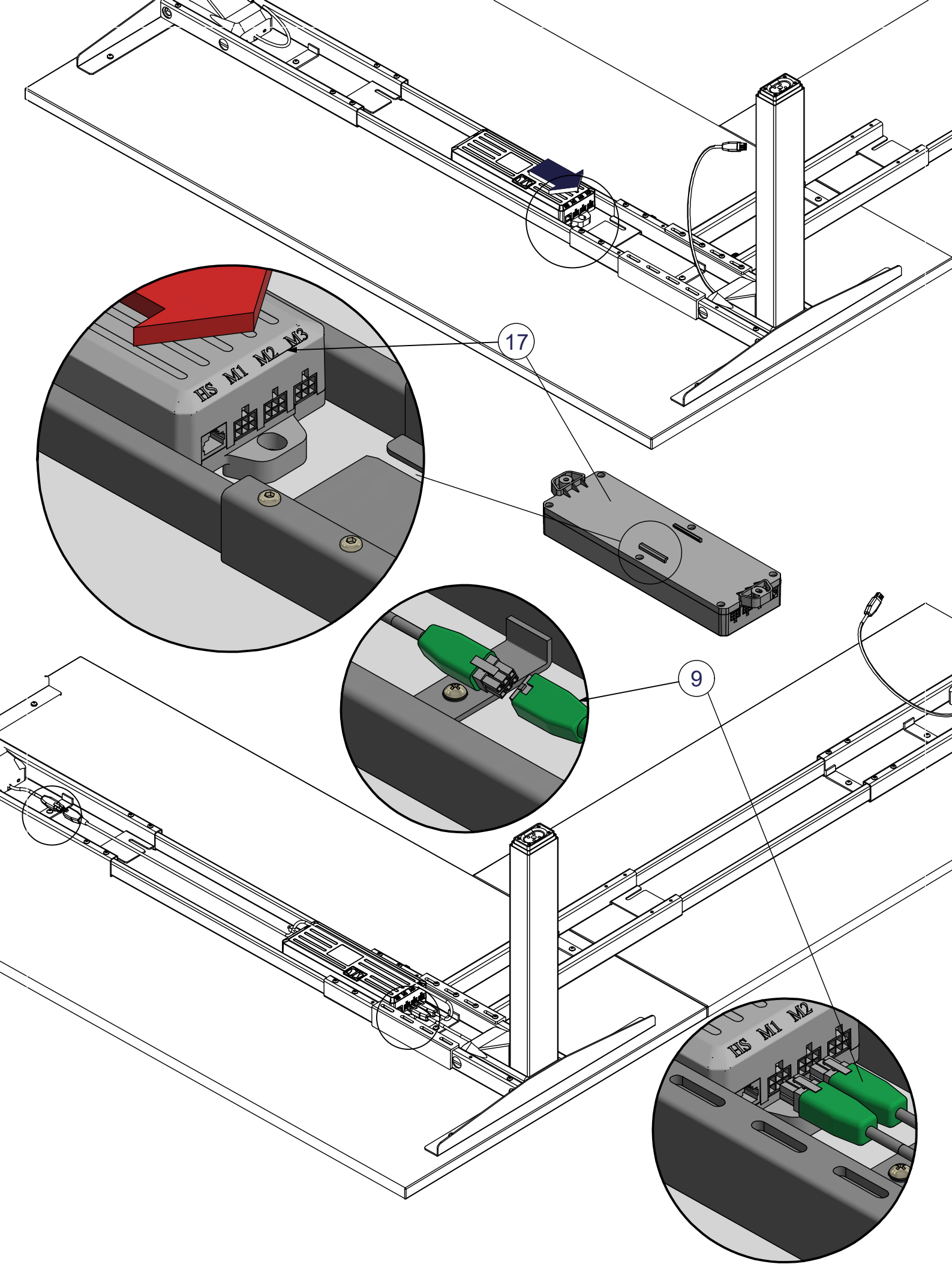


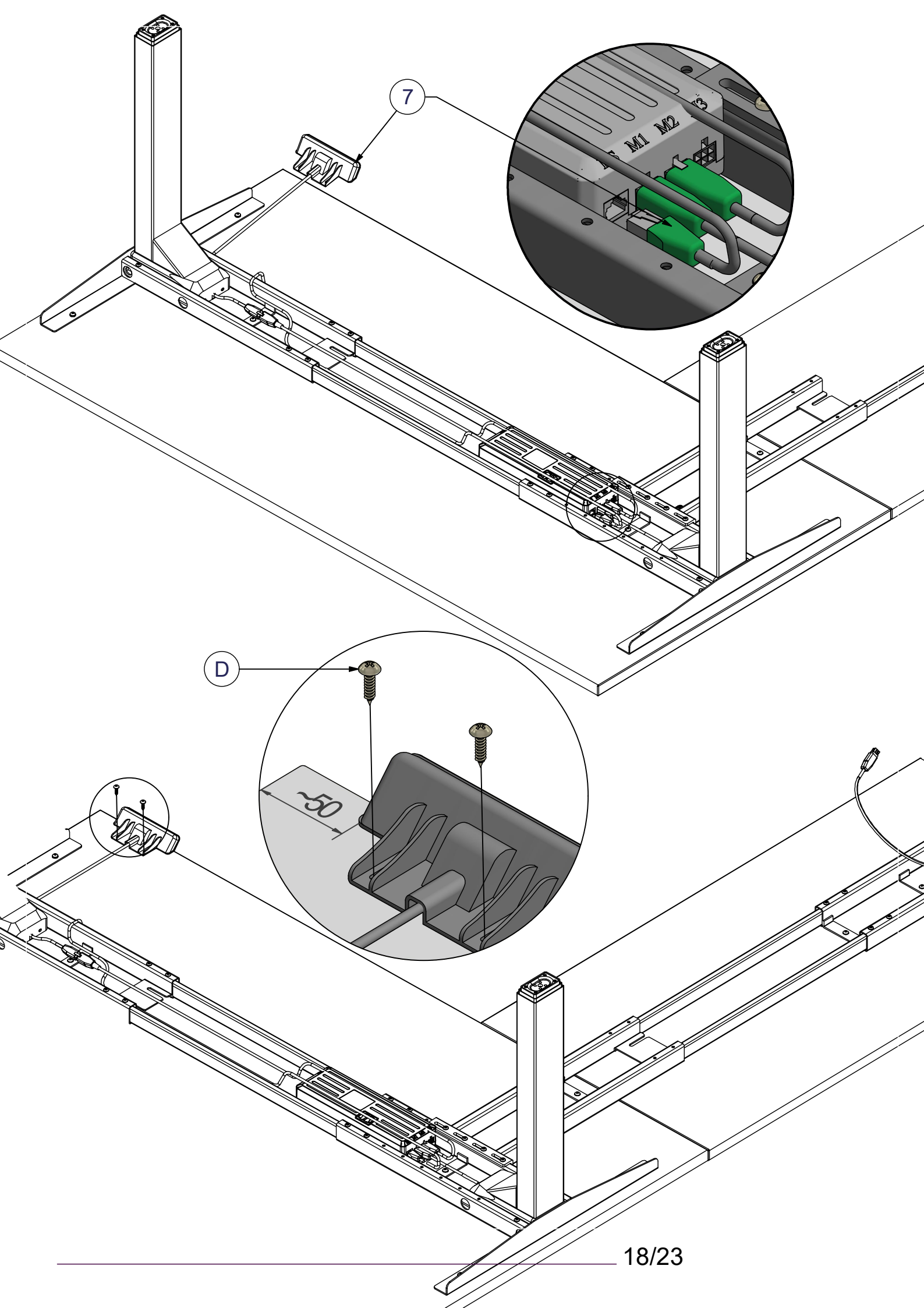


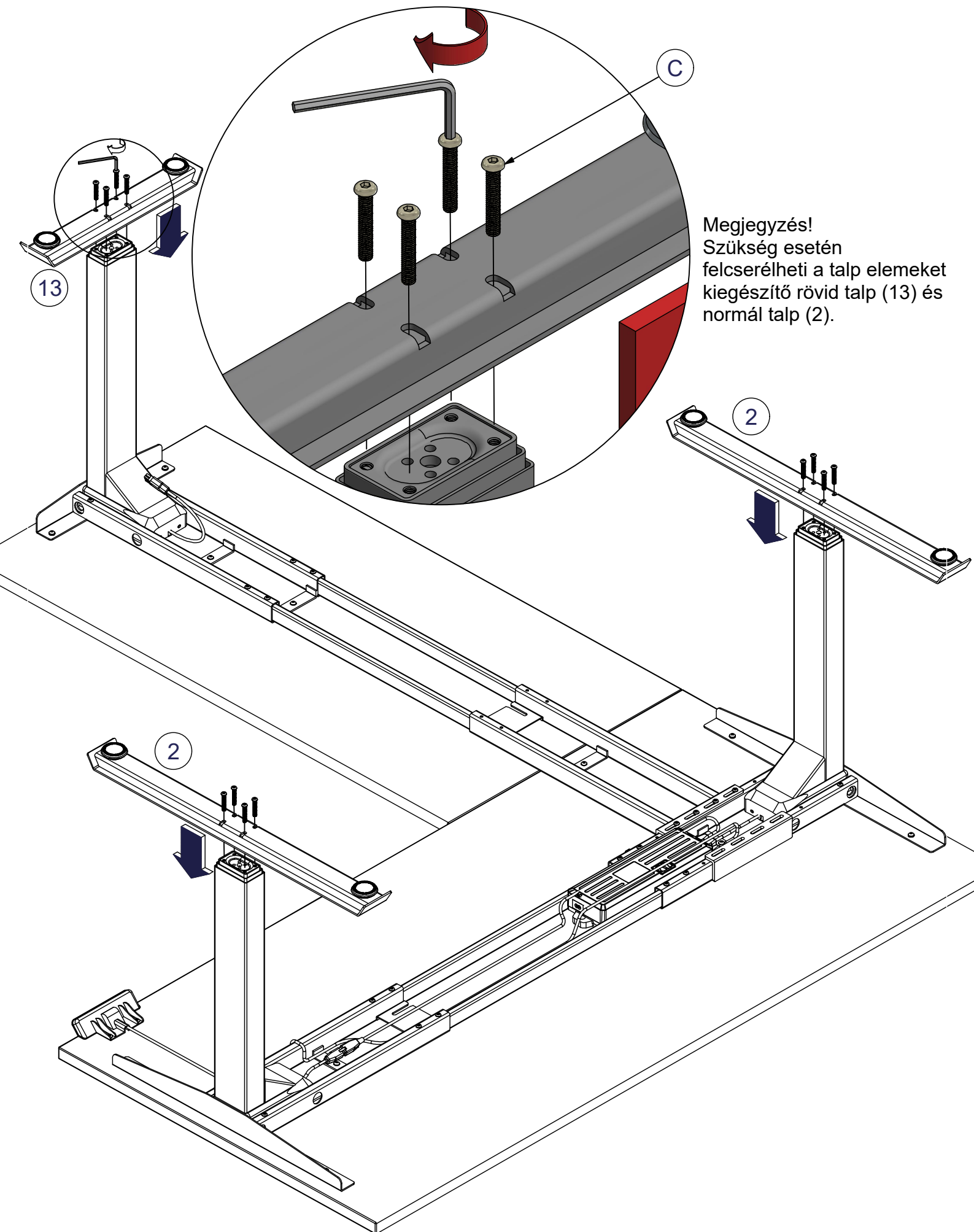




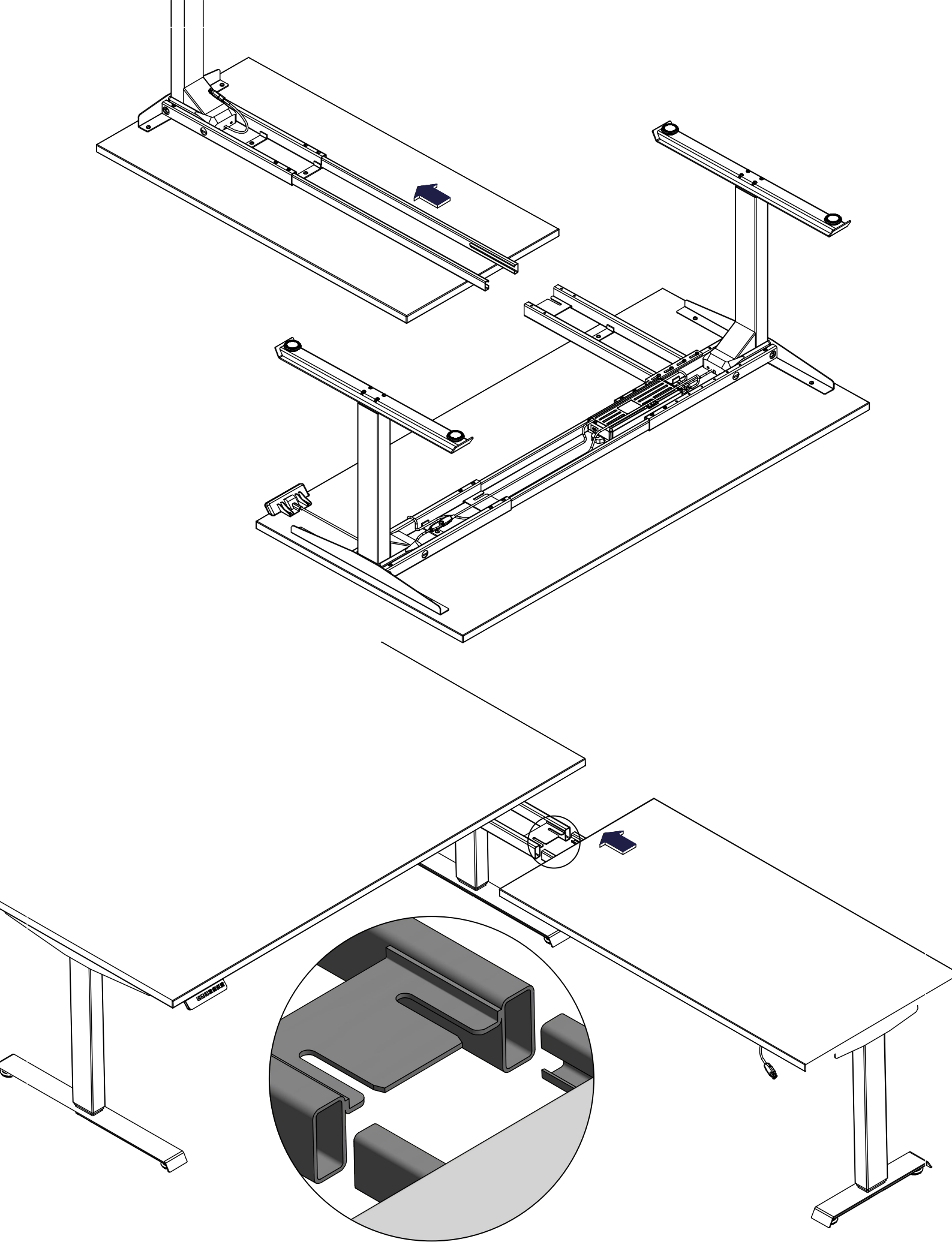
Megjegyzés! A középső merevítő sínt  
helyezze középre szimmetrikusan,  
mielőtt meghúzná a rögzítőcsavarokat!



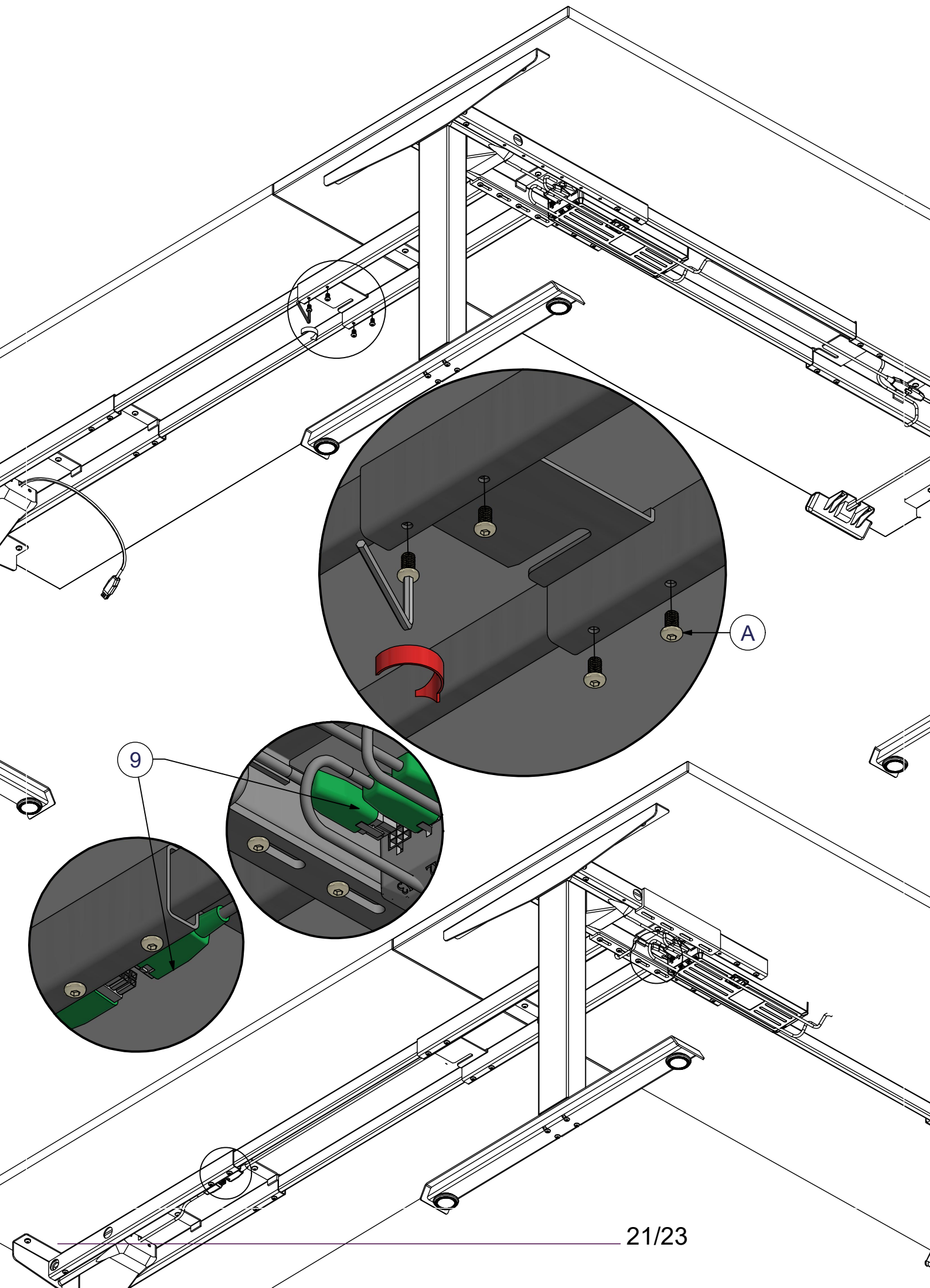


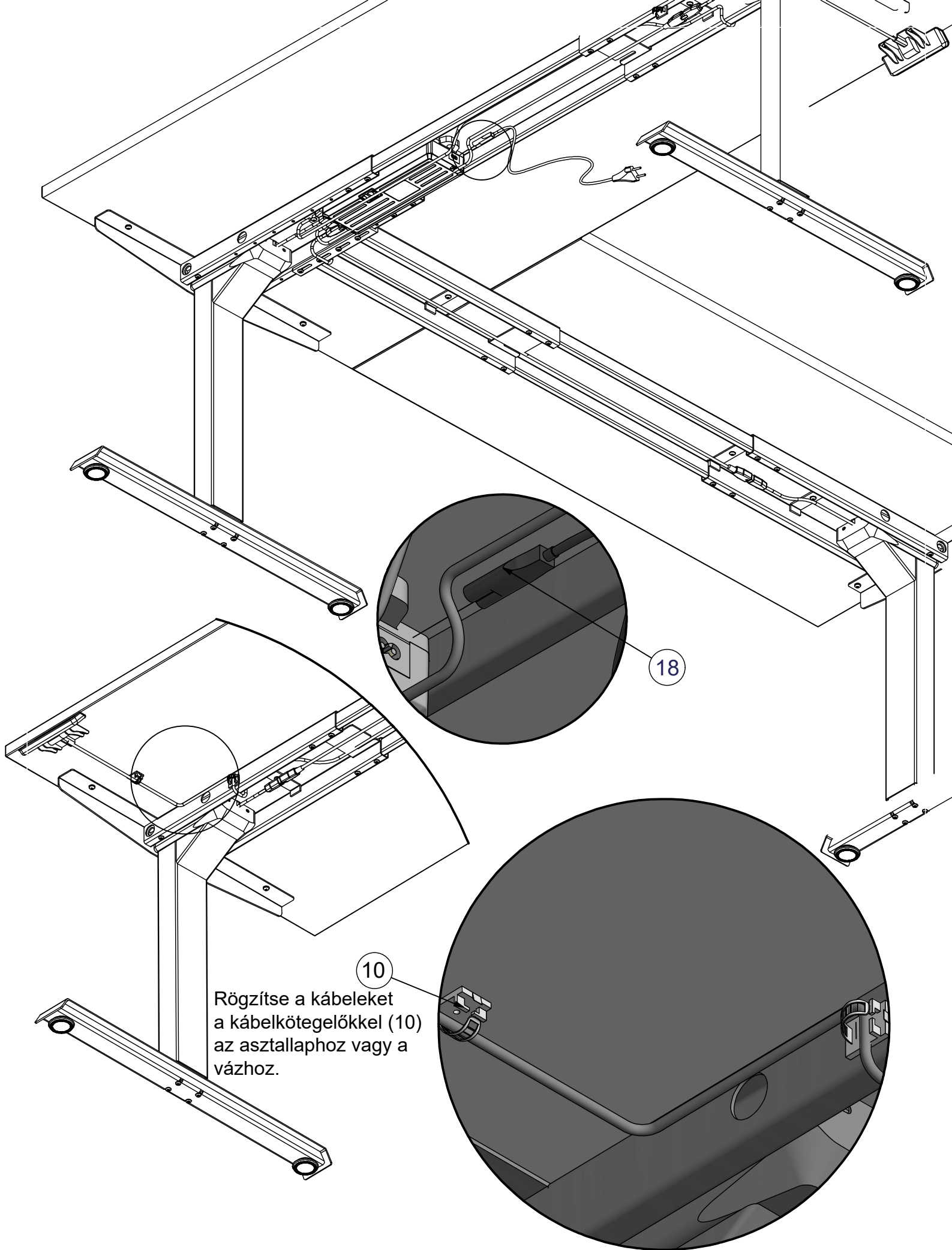


Megjegyzés!  
Szükség esetén  
felcserélheti a talp elemeket  
kiegészítő rövid talp (13) és  
normál talp (2).



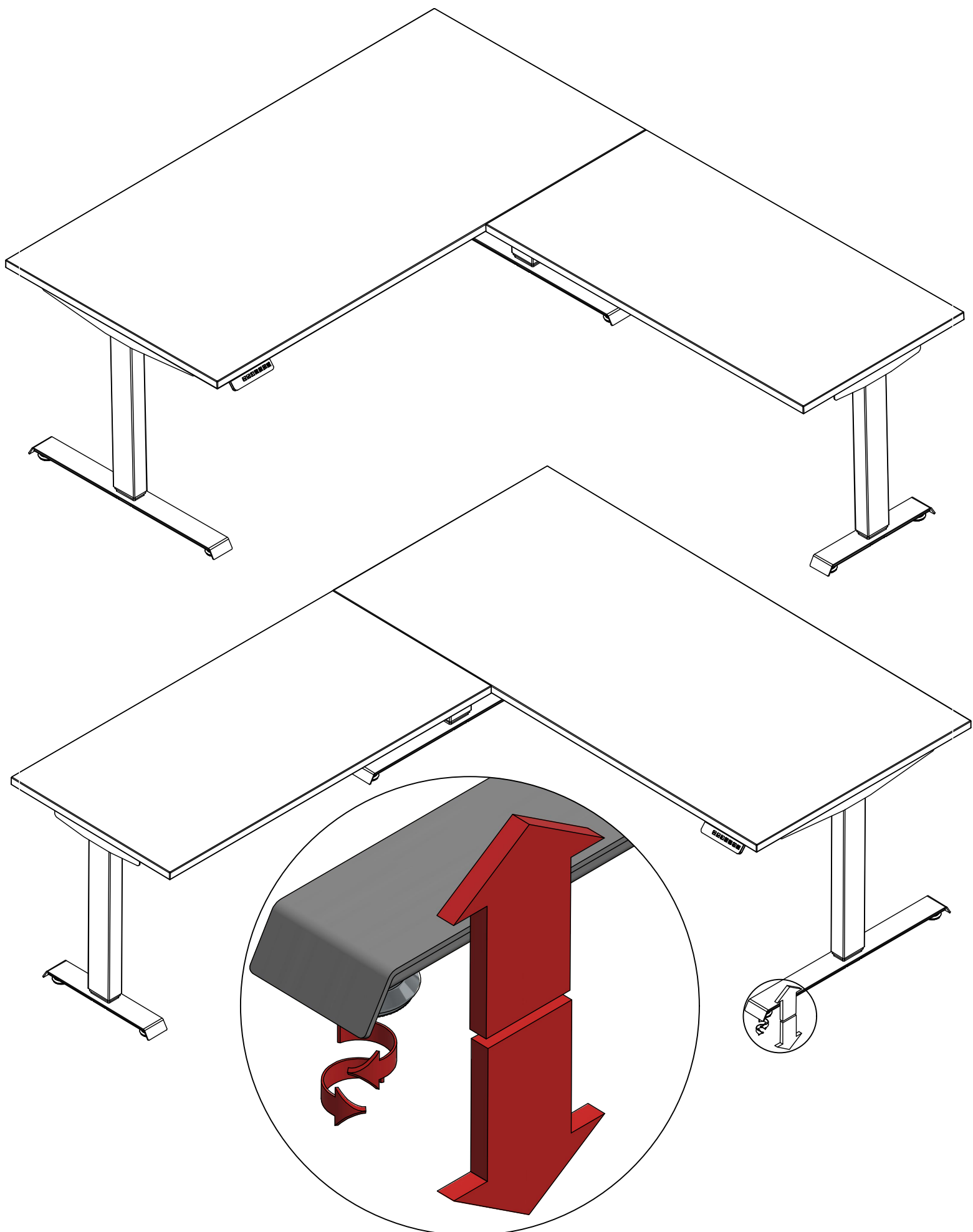






Rögzítse a kábeleket a kábelkötegelőkkel (10) az asztallaphoz vagy a vázhoz.





Egyenetlen padlózatán szintezze be a tekerhető lábakkal az asztalt.