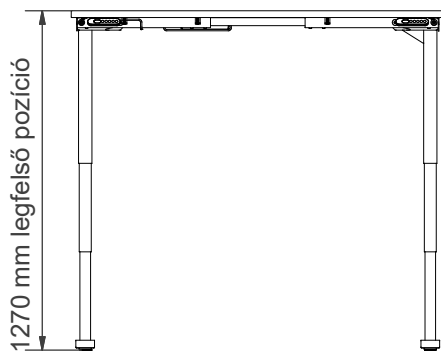
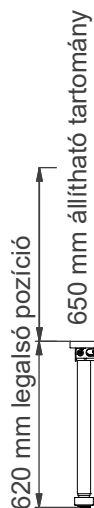
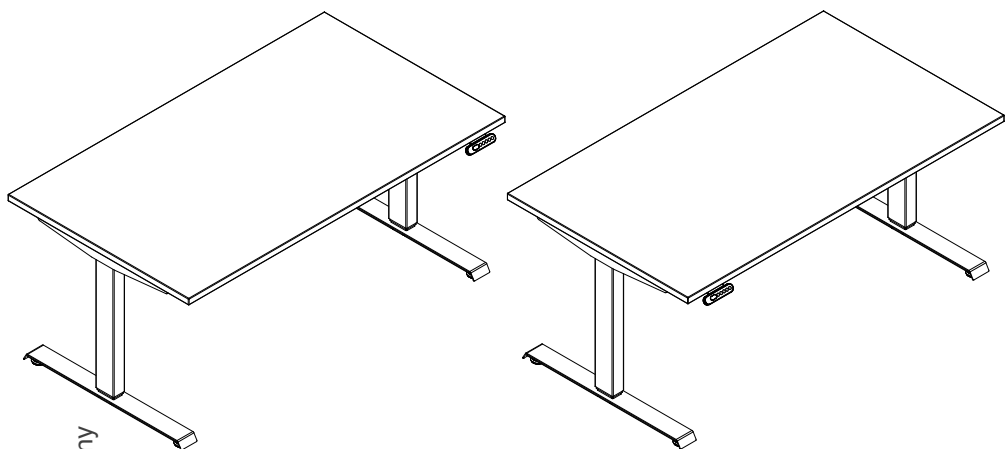


# SZERELÉSI ÚTMUTATÓ

BeActive elektromos asztalkeret



# Alkatrészek, tartozékok:

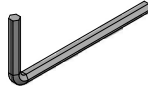
Szereléshez szükséges eszközök:

Imbuszkulcs 4 mm (tartozék)

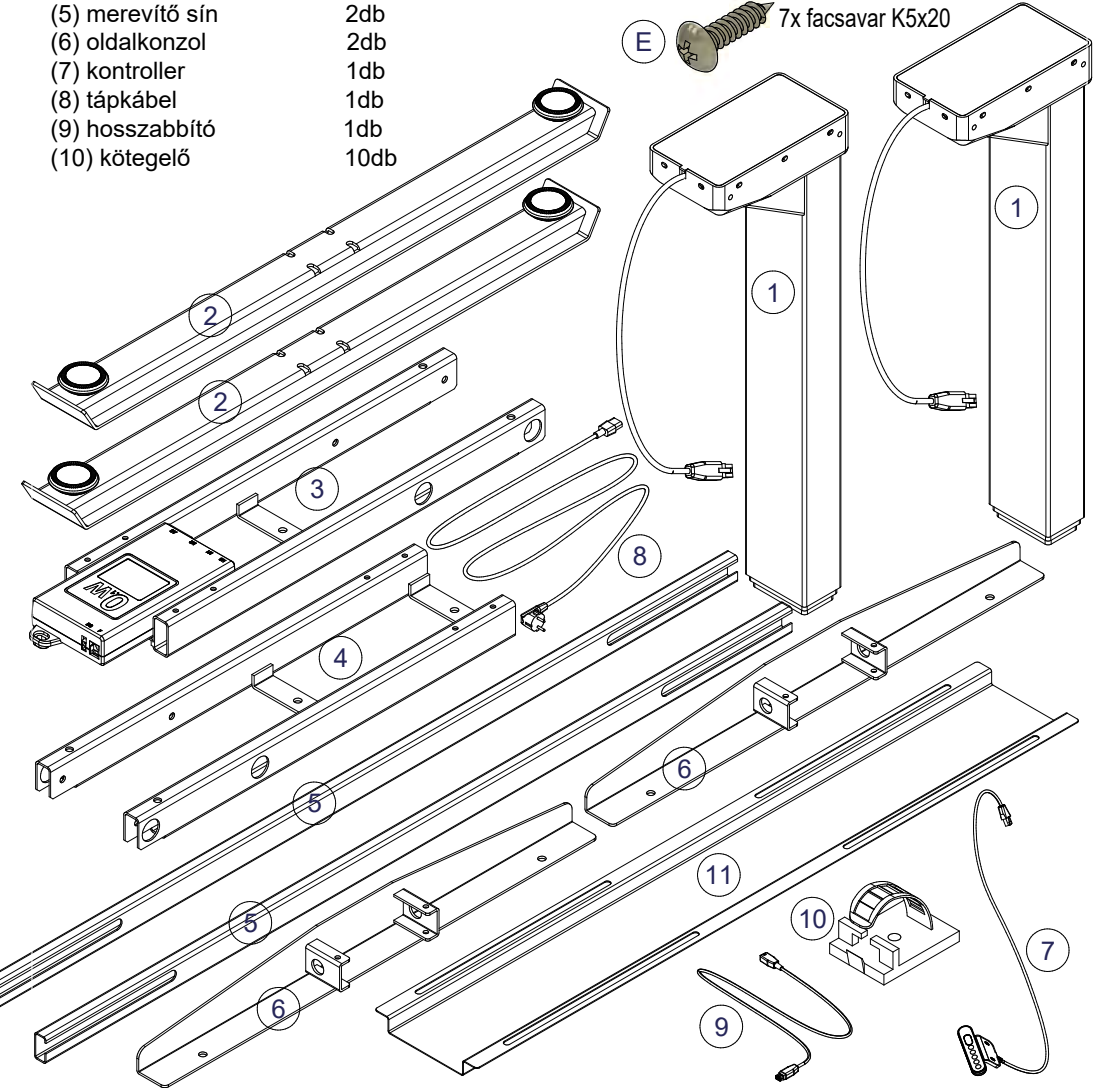
Mérőszalag (nem tartozék)

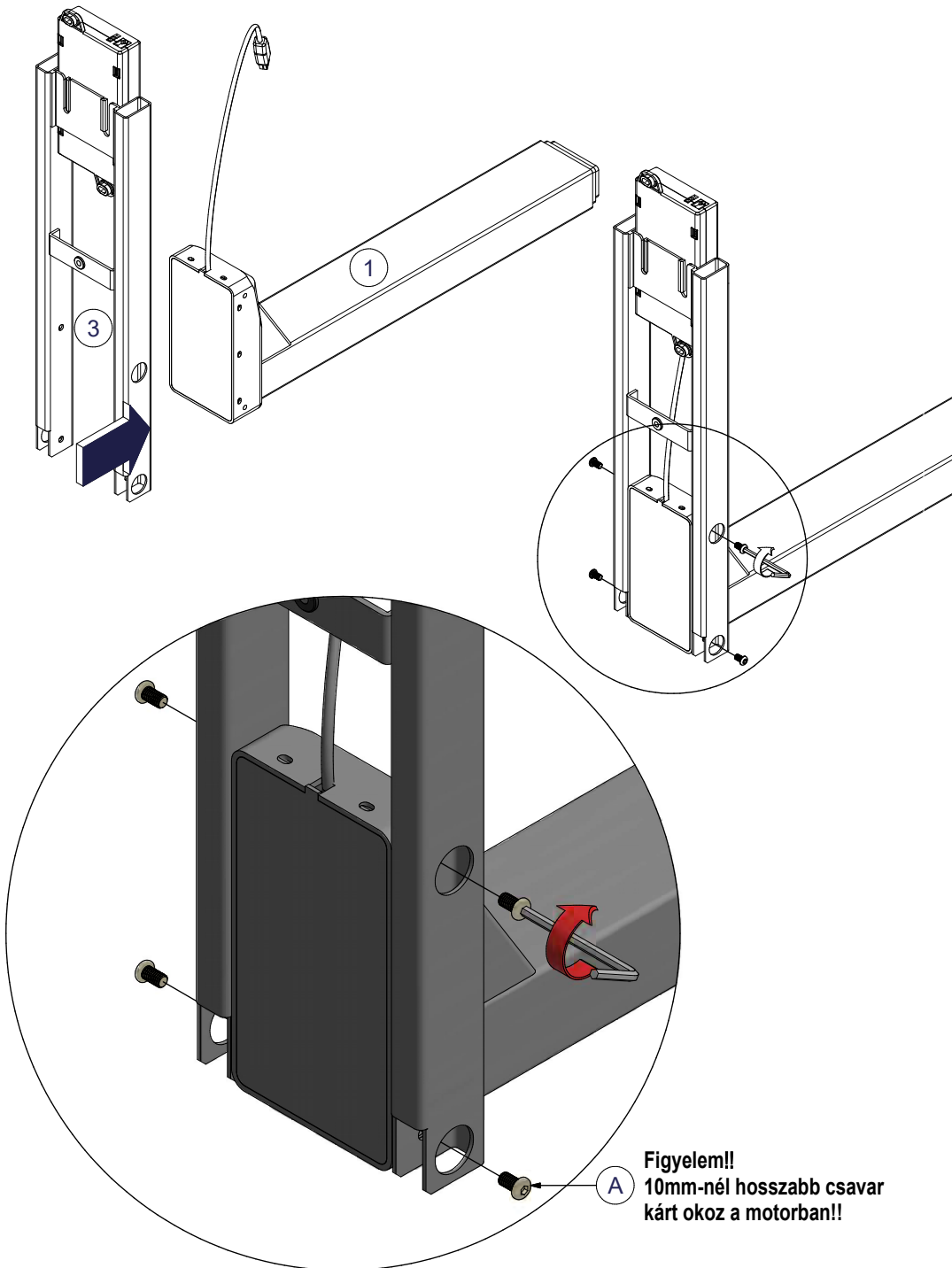
Keresztféjú csavarhúzó (nem tartozék)

- (1) elektromos asztalláb 2db
- (2) talp elem 2db
- (3) asztal váz (vezérlővel) 1db
- (4) asztal váz 1db
- (5) merevítő sín 2db
- (6) oldalkonzol 2db
- (7) controller 1db
- (8) tápkábel 1db
- (9) hosszabbító 1db
- (10) kötegelő 10db

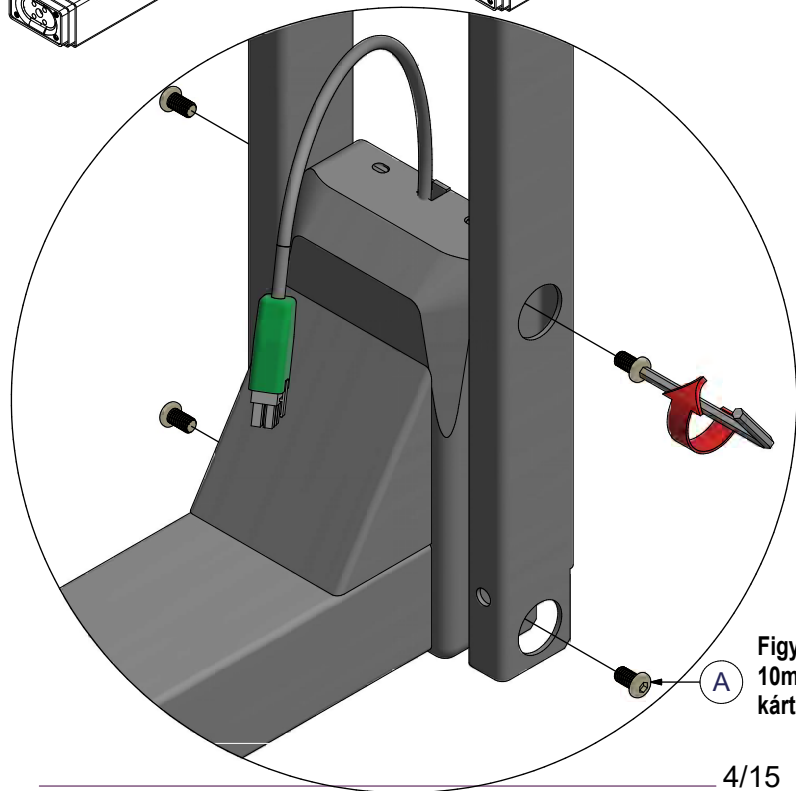
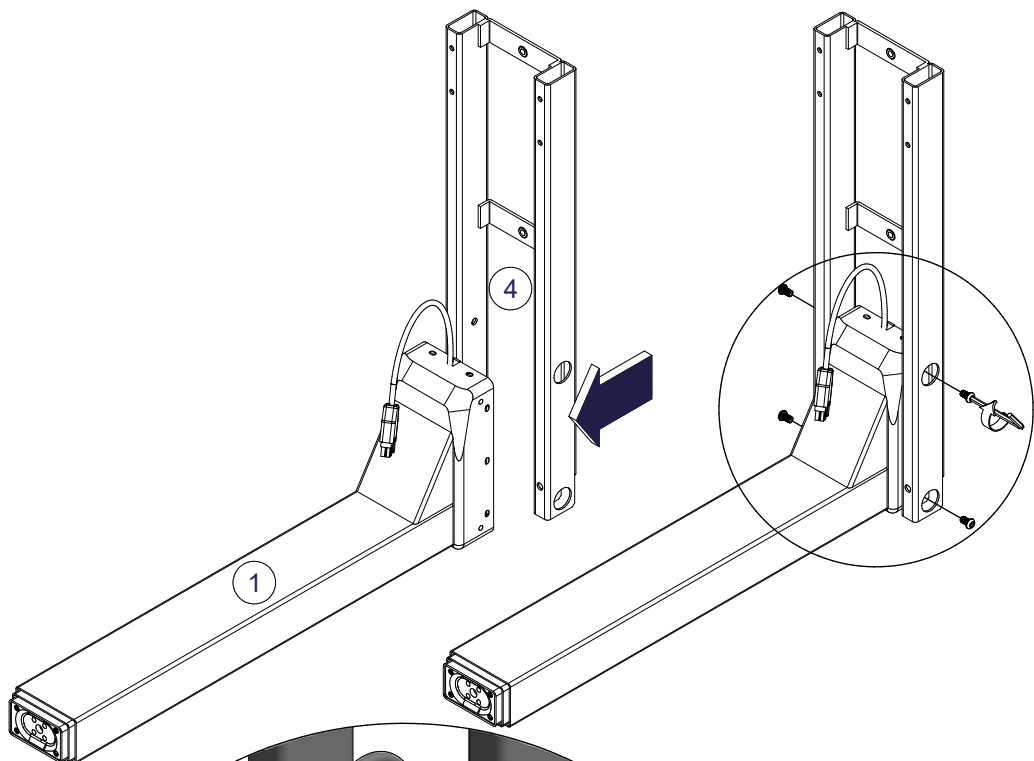


- A 16x imbuszcsavar KM6x10
- B 4x imbuszcsavar KM6x14
- C 8x imbuszcsavar KM6x35
- D 2x facsavar K5x16
- E 7x facsavar K5x20

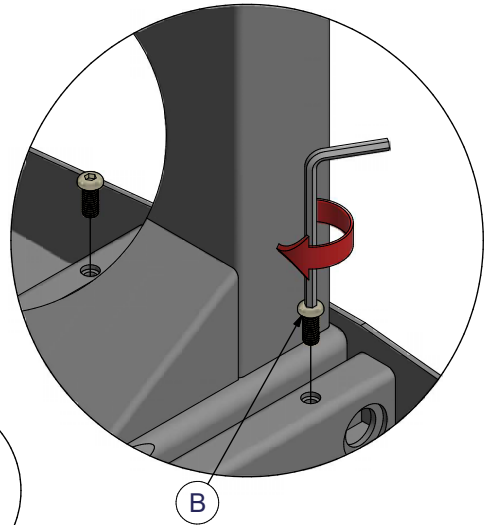
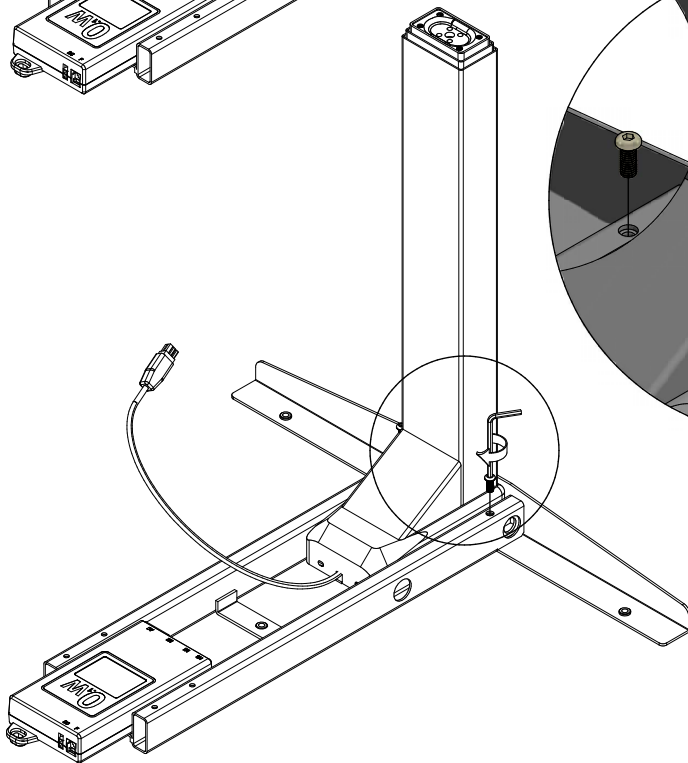
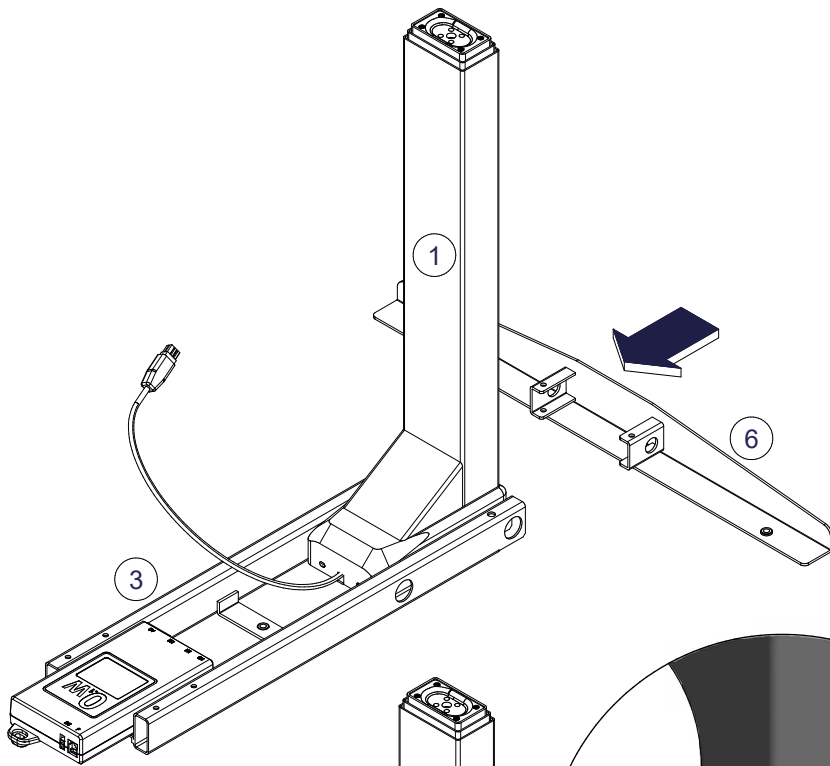


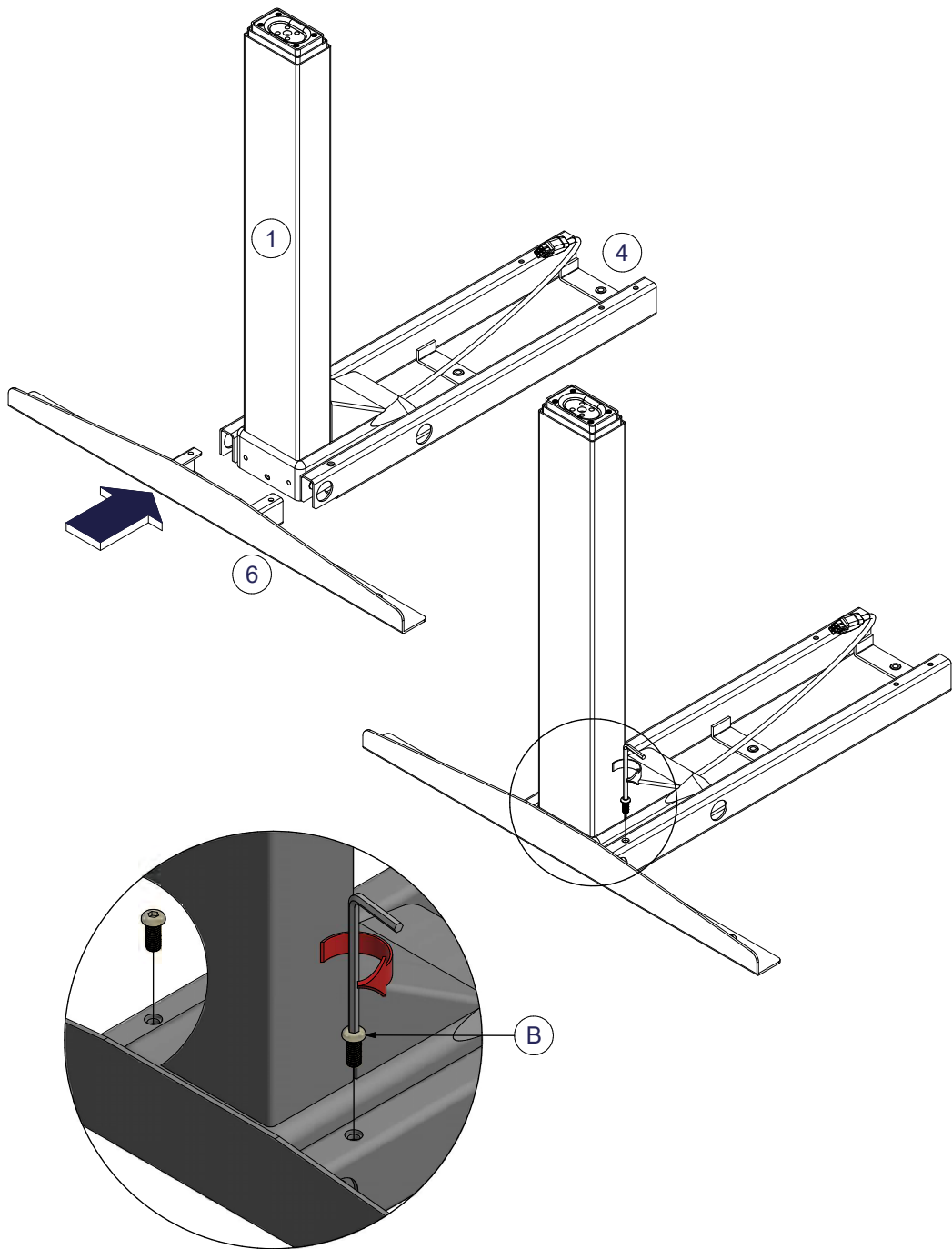


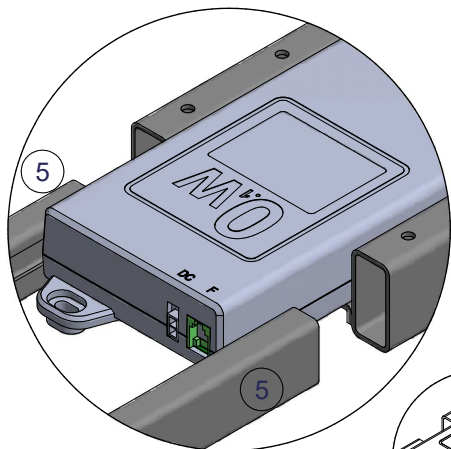
**Figyelem!!**  
10mm-nél hosszabb csavar  
kárt okoz a motorban!!



**Figyelem!!**  
10mm-nél hosszabb csavar  
kárt okoz a motorban!!



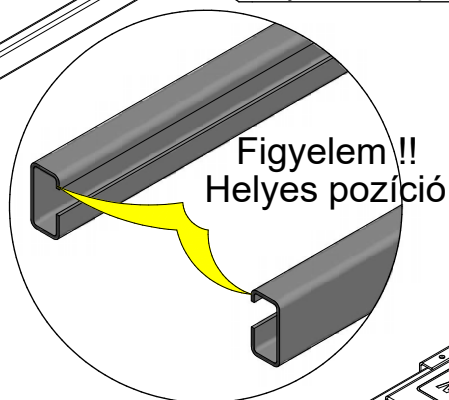




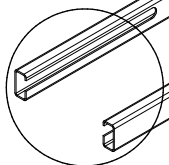
5

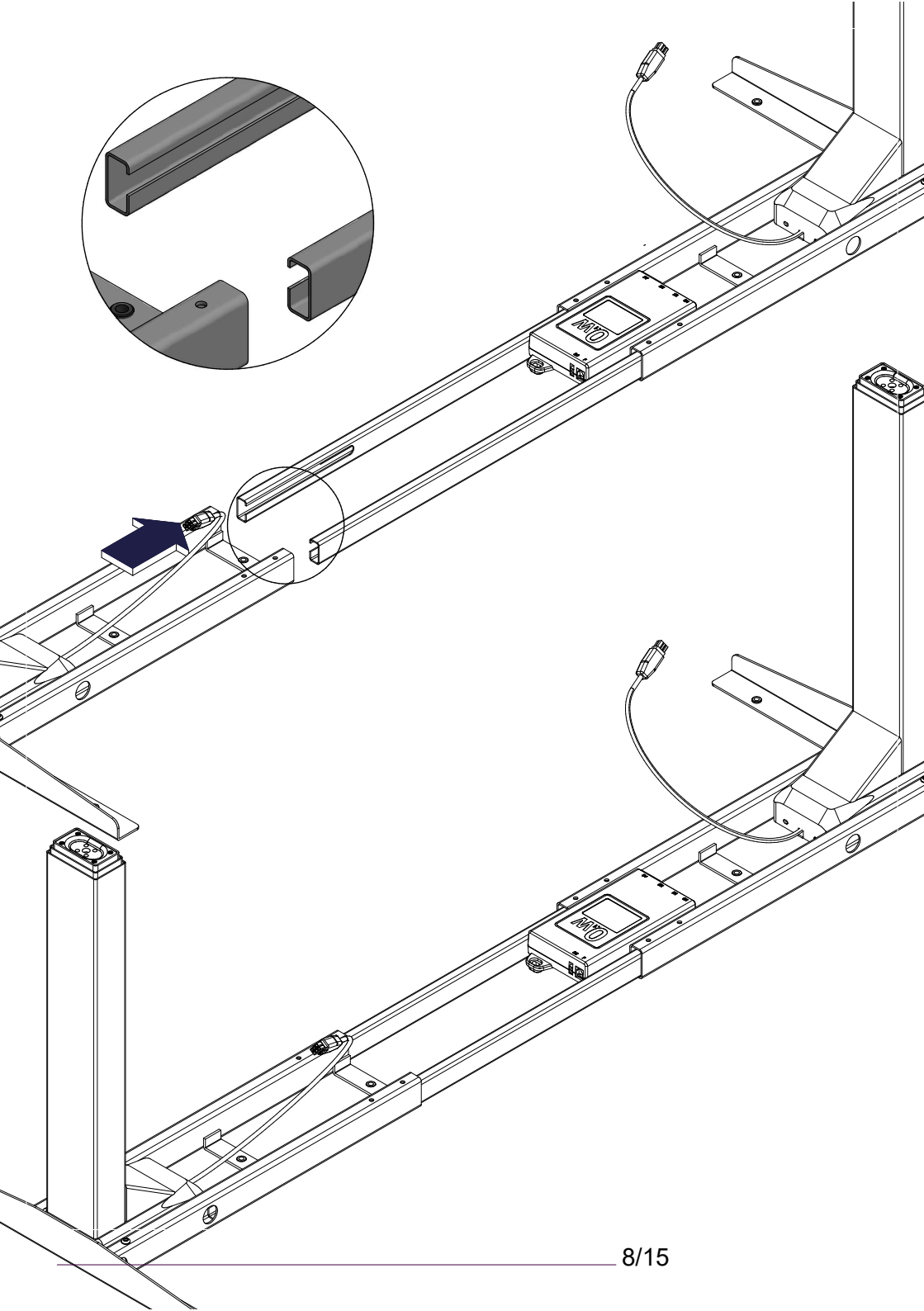
5

Jelölje be a sínek közepét, majd helyezze középre csavarozás előtt.



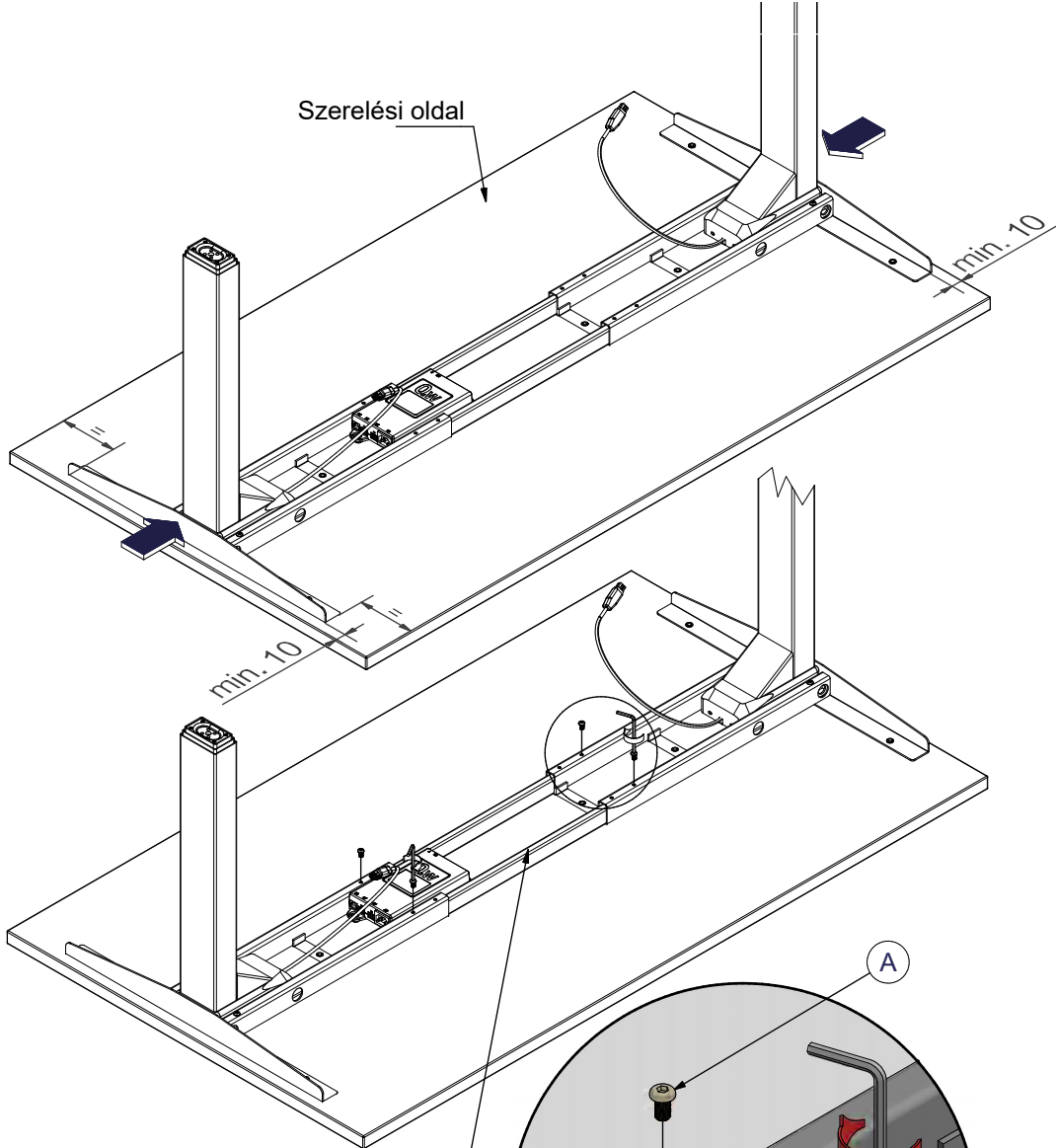
**Figyelem !!**  
Helyes pozíció





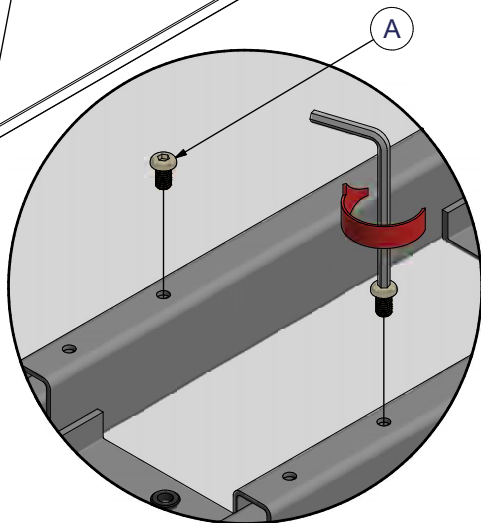


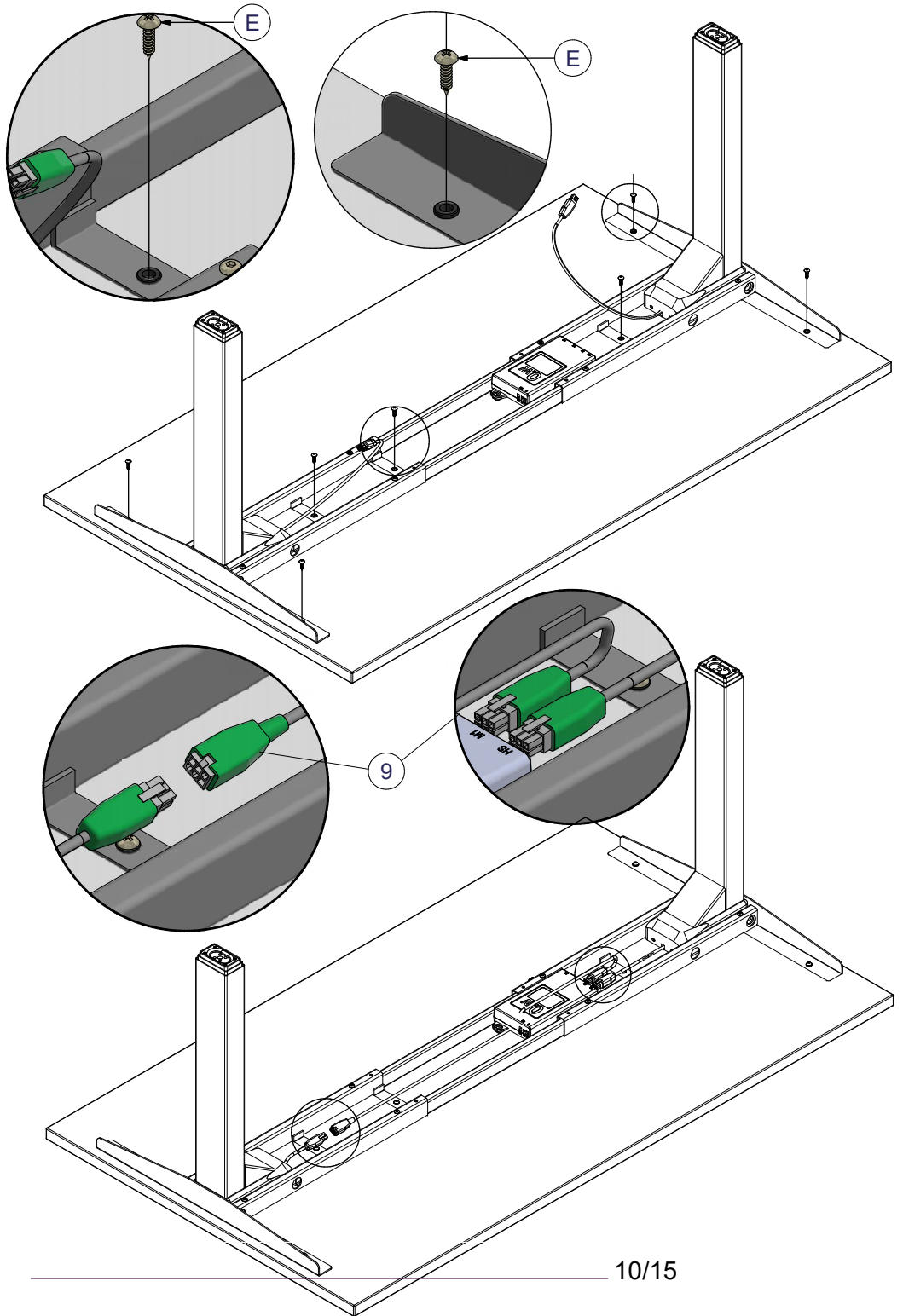
Szerelési oldal

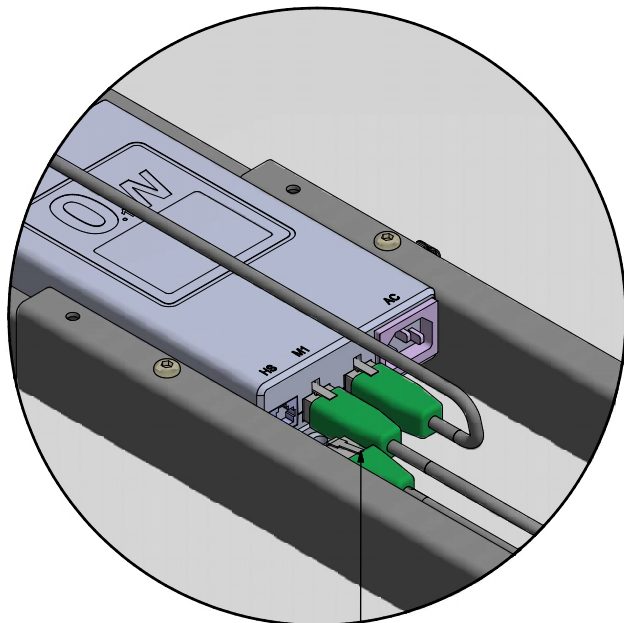


Megjegyzés! A középső síneket szimmetrikusan középre kell állítani, mielőtt meghúzná a rögzítőcsavarokat.

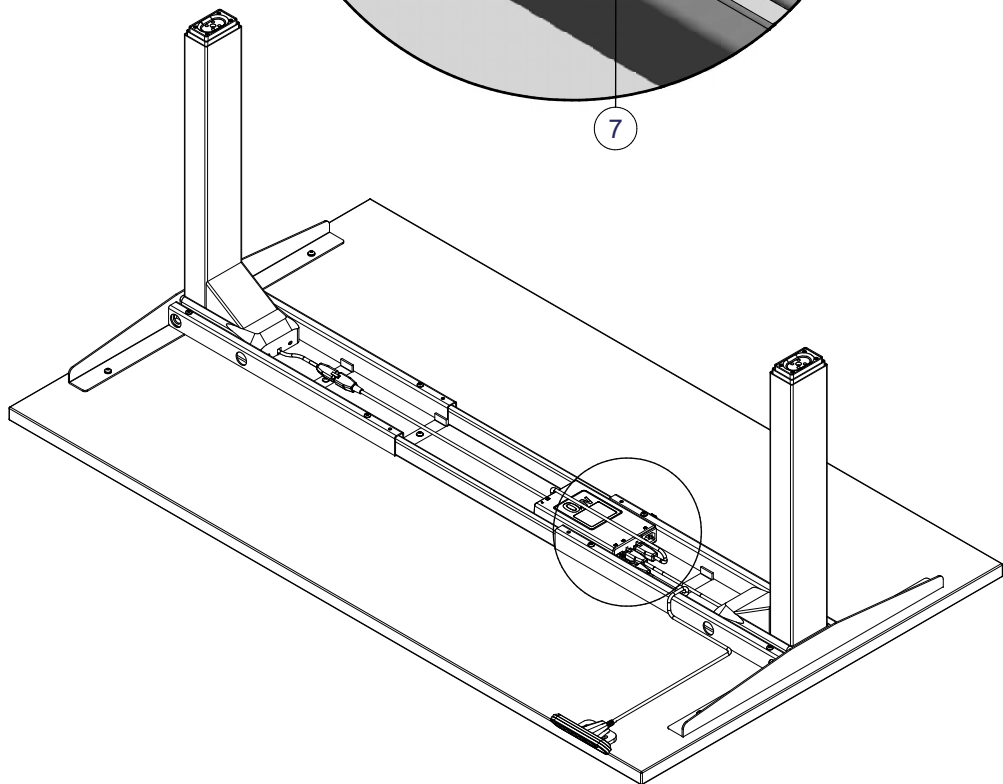
(A korábban bejelölt középpont a síneken középre essenek)

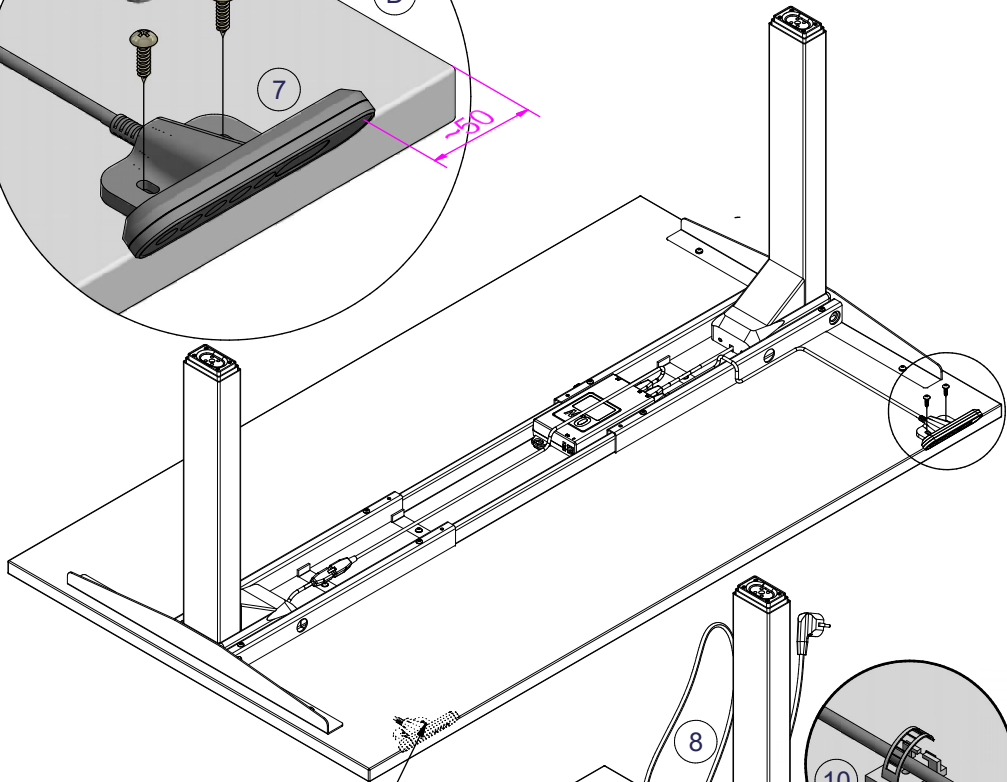
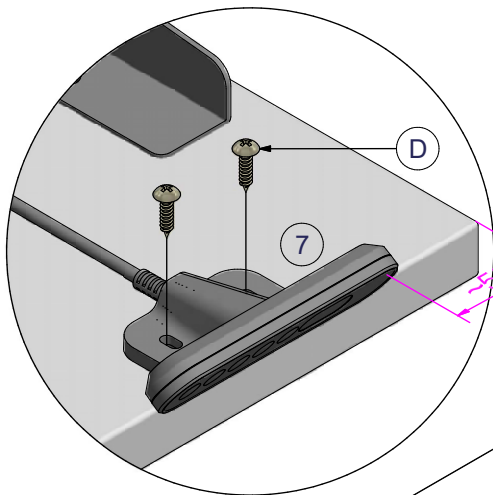




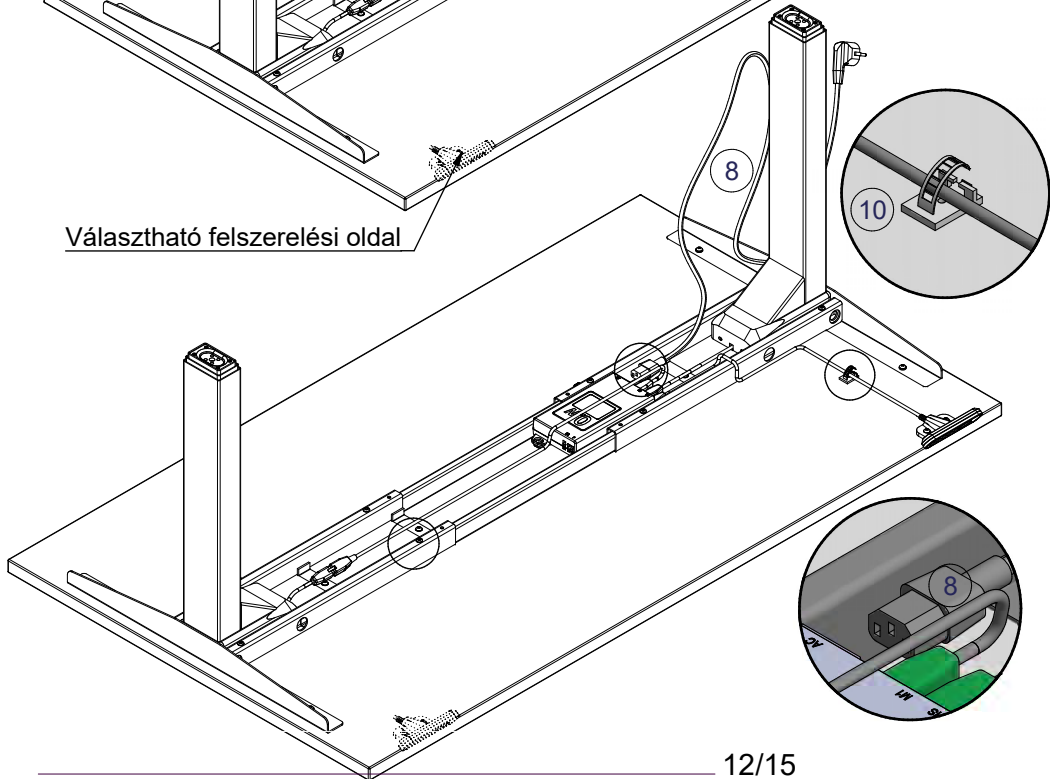


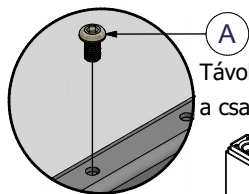
7



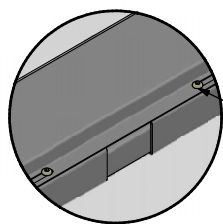
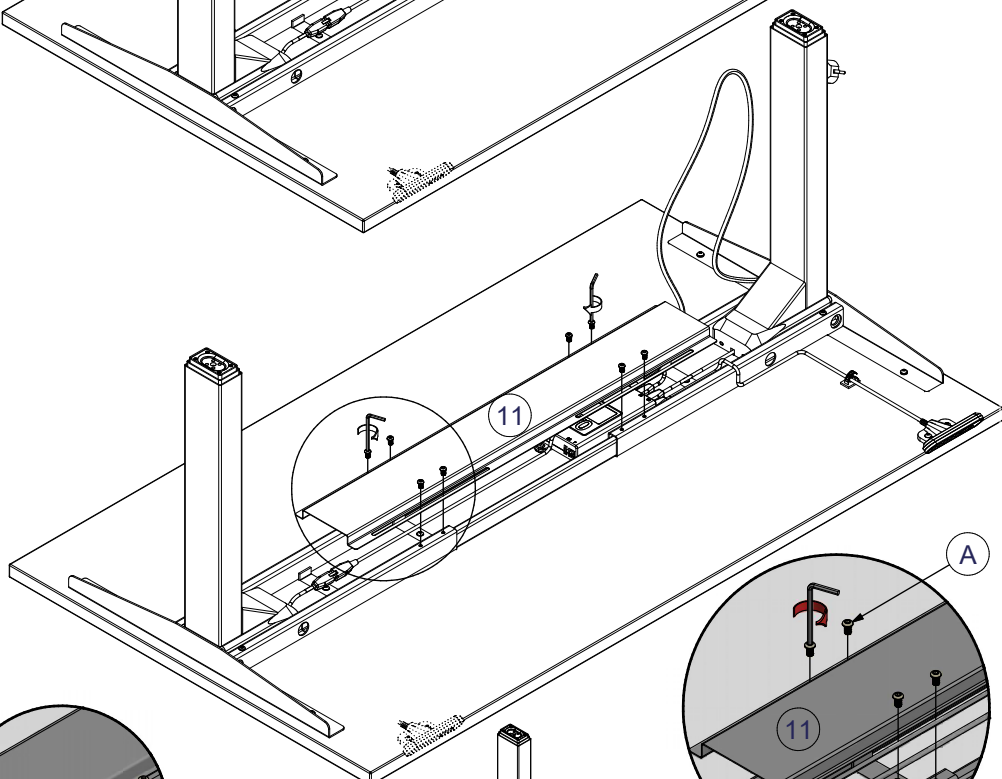
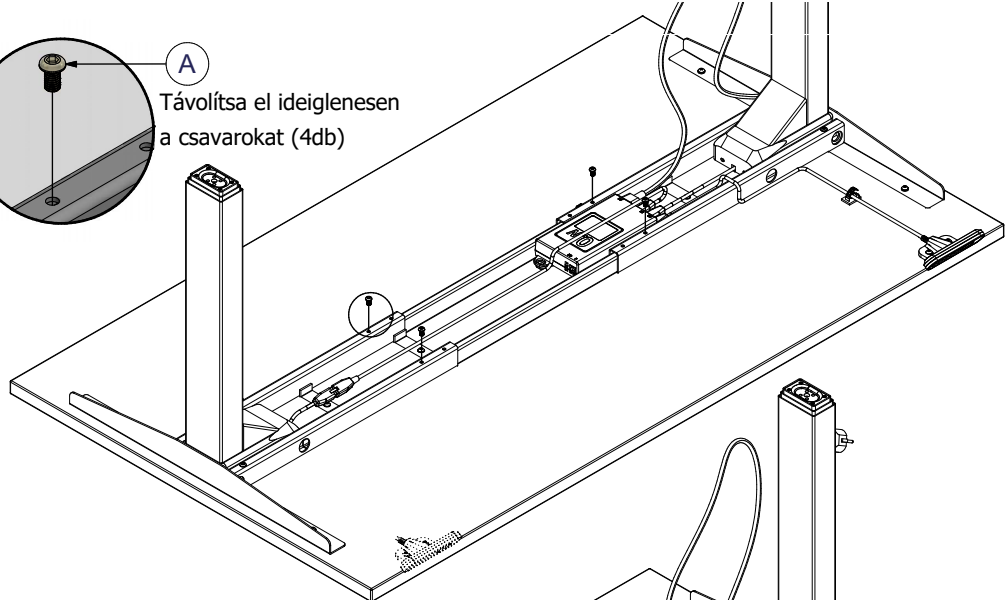


Választható felszerelési oldal

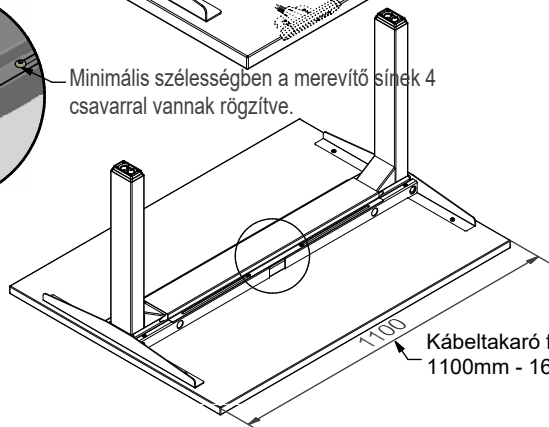
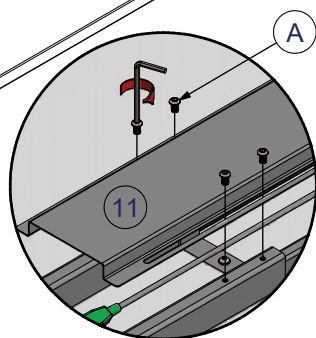




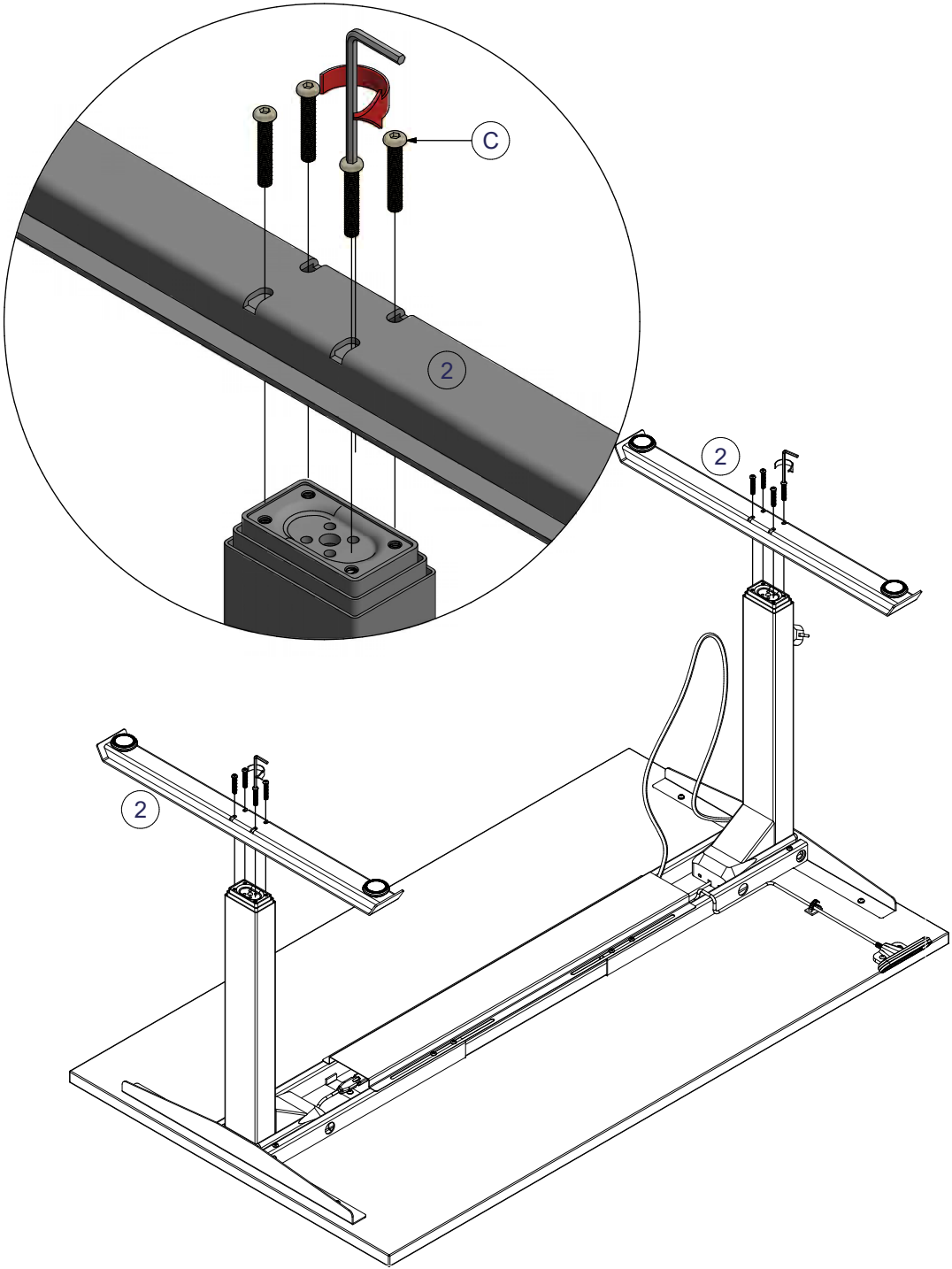
Távolítsa el ideiglenesen  
a csavarokat (4db)

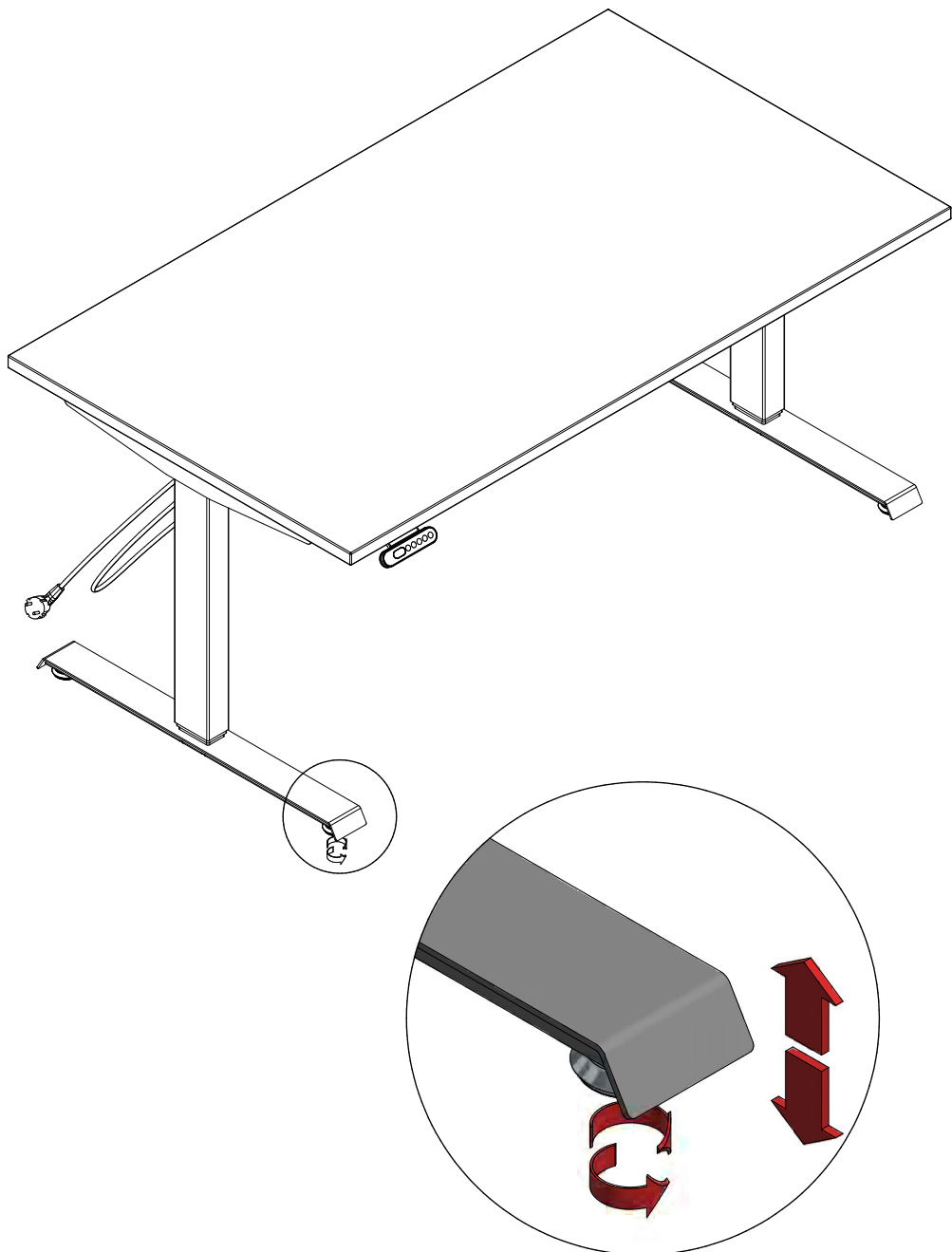


Minimális szélességben a merevítő sínek 4  
csavarral vannak rögzítve.



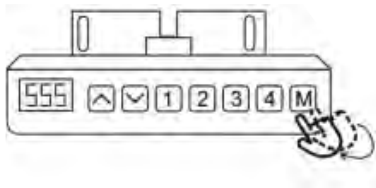
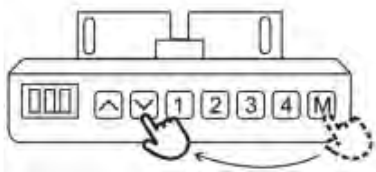
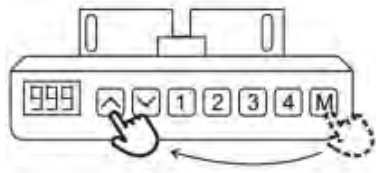
Kábeltakaró felszerelhetősége  
1100mm - 1600mm között lehetséges.





Egyenetlen padlózaton szintezze be az állítható talpakkal az asztalt!

## Vezérlőegység további beállításai:



### 1. Minimum és Maximum magasság beállítása:

A keretmagasság beállítási tartománya alapértelmezetten 62 és 127 centiméter között van.

Ha a keretet valamiért szükséges alaphelyzetbe állítani, akkor ezek a minimum és maximum beállítások törlődni fognak, melyeket újra be kell állítani majd!

#### Maximális magasság konfigurálása:

- Állítsa be az asztalt a kívánt magasságra, a **FEL/LE** gombokkal.
- Nyomja meg a kézi vezérlő **M** gombját.
- A LED kijelzőn megjelenik az "**S**" felirat.
- Nyomja meg egyszer a kézi vezérlő **FEL** gombját.
- Nyomja meg a kézi vezérlő **M** gombját kb. 2 mp.-ig, amíg a kijelzőn megjelenik a "**999**" felirat.
- A kijelző automatikusan visszatér az aktuális magasságra.
- A maximális magasság mostantól be van állítva.

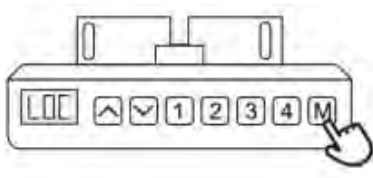
#### Minimális magasság konfigurálása:

- Állítsa be az asztalt a kívánt magasságra, a **FEL/LE** gombokkal.
- Nyomja meg a kézi vezérlő **M** gombját.
- A LED kijelzőn megjelenik az "**S**" felirat.
- Nyomja meg egyszer a kézi vezérlő **LE** gombját.
- Nyomja meg a kézi vezérlő **M** gombját kb. 2 mp.-ig, amíg a kijelzőn megjelenik a "**000**" felirat.
- A kijelző automatikusan visszatér az aktuális magasságra.
- A minimális magasság mostantól be van állítva.

#### Maximális és minimális magassági beállítások eltávolítása:

- Nyomja meg az **M** gombot a kézi vezérlőn, amíg a LED kijelzőn az "**S**" meg nem jelenik, engedje el a gombot, és nyomja meg újra az **M** gombot kb. 2 mp.-ig, amíg a LED kijelzőn az "**555**" meg nem jelenik.
- Most eltávolította a maximális és minimális magassági beállításokat. Az asztali vezérlőegység alapértelmezett beállításai visszaálltak.





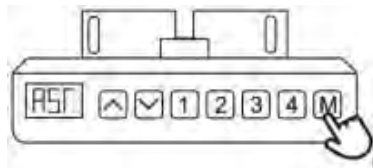
## 2. Kézi vezérlő lezárása

### ZÁRÁS AKTIVÁLÁSA

- Nyomja meg a kézi vezérlő **M** gombját kb. 8 másodpercig, amíg a LED kijelzőn meg nem jelenik a "LOC" felirat. Innentől nem lehet vezérelni az asztalt.

### ZÁRÁS FELOLDÁSA

- Nyomja meg a kézi vezérlő **M** gombját kb. 8 másodpercig, amíg a LED kijelzőn a "LOC" szó helyett számok jelennek meg. A zár mostantól fel van oldva.

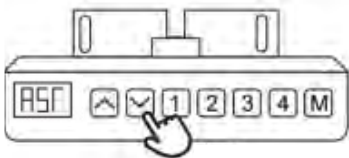


## 3. Magasság kijelzésének kalibrálása

Az asztal minimum és maximum magasságának kijelzése gyárilag 25mm-es asztallap vastagságra van beállítva. Igény esetén ezt a kijelzett értéket újra lehet kalibrálni a valós magasság megjelénítéséhez.

### Minimum magassági érték kalibrálása:

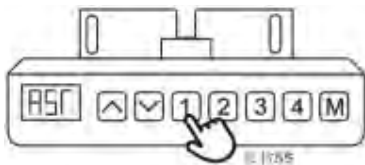
- Engedje le teljesen az asztalt, majd mérje meg a padlótól az asztallap tetejéig a távolságot.
- Tartsa lenyomva a **LE** gombot, amíg a kijelzőn megjelenik villogva az "RST" felirat.
- Tartsa lenyomva az **M** gombot, amíg a kijelzőn villogni nem kezd a minimális magasság.
- A **FEL/LE** gombbal állítsa be a korábban mért valós magasságot.
- A **FEL/LE** gomb elengedése után, pár másodperc múlva megjelenik az "RST" felirat.
- Tartsa nyomva a **LE** gombot amíg újra szám jelenik meg a kijelzőn.



## 4. Asztalteret alaphelyzetbe állítása

Ha eltérő szintkülönbséget tapasztalna a lábak között, vagy hibakód esetén (**E01-E13**) végezze el a következő alaphelyzetbe állítást.

- Tartsa nyomva a **LE** gombot, amíg a kijelzőn megjelenik villogva az "RST" felirat.
- Engedje el a gombot, majd tartsa újra nyomva a **LE** gombot mindaddig, míg újra szám jelenik meg a kijelzőn.
- Az asztal érzékelte a végállásokat, alaphelyzetbe állt, és újra használatra kész.



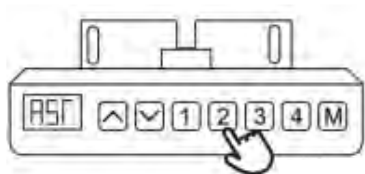
Kijelzőn megjelenítve:

- '10.1' = TOUCH  
(Egy érintéssel)
- '10.2' = HOLD  
(Gomb nyomva tartással)

## 5. Memóriahelyek vezérlésének módjai

Beállíthatja a vezérlőt, hogy a memóriában eltárolt magasságokat, egy gombnyomással **"TOUCH"** módban vagy inkább a gomb folyamatos nyomvatartásával **"HOLD"** módban szeretné változtatni.

- Engedje le az asztalt legszó állásba, tartsa lenyomva a **LE** gombot, amíg a képernyőn meg nem jelenik villogva az **"RST"** felirat.
- Tartsa nyomva az **1-es** gombot, amíg a kijelzőn a **'10.1'** felirat nem jelenik meg (ez azt jelenti, hogy a **TOUCH** mód van kiválasztva) vagy a **'10.2'** felirat (**HOLD** mód van kiválasztva).
- Módosításhoz tartsa nyomva az **1-es** gombot, míg az érték meg nem változik.
- Engedje el a gombot, a mód kiválasztásra került.

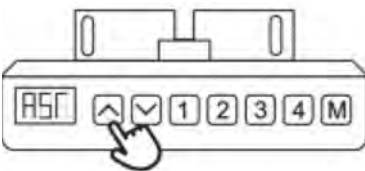


Kijelzőn megjelenítve:

- '10.3' = cm
- '10.4' = inch

## 6. Kijelzett mértékegység módosítása

- Engedje le az asztalt teljesen, majd tartsa nyomva a **LE** gombot mindaddig, míg az **"RST"** felirat kezd villogni.
- Tartsa nyomva a **2-es** gombot míg megjelenik a kiválasztott érték **'10.3'** (cm) vagy **'10.4'** (inch). Változtatáshoz ismételtlen tartsa lenyomva a **2-es** gombot.
- Kiválasztás után újra tartsa lenyomva a **LE** gombot mindaddig míg a kijelzőn újra számok jelennek meg.



Érzékenységi fokozatok:

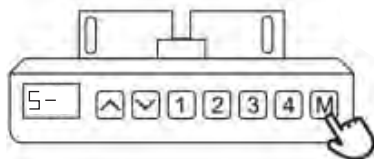
- '10.5' = 10 kg (legérzékenyebb)
- '10.6' = 15 kg
- '10.7' = 20 kg (kevésbé érzékeny)

## 7. Az ütközésgátló érzékenységének módosítása

- Tartsa nyomva a **LE** gombot amíg a kijelzőn villogva megjelenik az **"RST"** felirat.
- Nyomja meg az **FEL** gombot kb. 5 másodpercig, amíg a kívánt érzékenységi szám meg nem jelenik a kijelzőn.
- Engedje fel a gombot és várjon 5 másodpercet míg újra megjelenik az **"RST"** felirat.
- Tartsa új nyomva a **LE** gombot, míg újra számok jelennek meg a kijelzőn, a beállítás megtörtént.

## 8. Memória helyek mentése

- Állítsa a **FEL/LE** gombokkal az asztalt a kívánt magasságra melyet elmenteni szeretne.
- Nyomja meg az **M** gombot majd a megjelenő **"S"** feliratot követően nyomja meg a mentésre szánt számot (**1-4** gomb)
- A magasság mentésre került.
- Az újonnan mentett magasságok mindig felülírják a korábbi értéket, törlésre nincs szükség.



### Miért hasznos elmenteni a szinteket?

- Több felhasználó is egy gombnyomással érheti el saját beállítását.
- Különböző munkafolyamatok különböző magasságokat igényelnek.
- Praktikus és gyors magassági szint elérése érdekében.

KÖRÜLTEKINTŐEN HASZNÁLJA AZ ASZTALT, ANNAK KÖRNYEZETÉBEN NE LEGYEN AKADÁLY AZ ASZTAL MOZGÁSA KÖZBEN

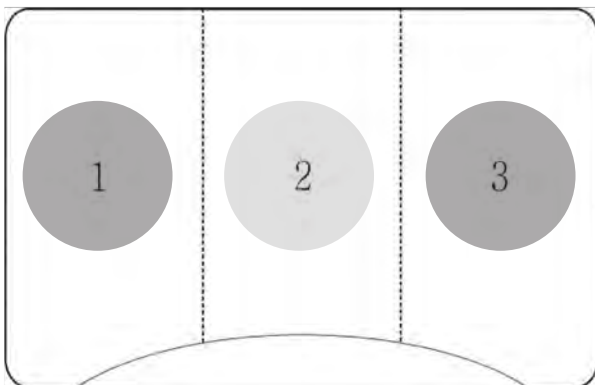
### Az ütközésgátló érzékelő a vezérlőegységben található.

A vezérlőegység és a csatlakoztatott kábelek gondosan legyenek rögzítve. A lógó kábelek és a helytelenül felszerelt vezérlőegység aktiválhatja az ütközésgátló funkciót az asztal mozgatása közben!

Ütközésgátló érzékenysége az asztal középső zónájában kevésbé érzékeny, mint az emelőlábak közelében (1. és 3. zóna)

#### Zóna Érzékenység

1	10 kg
2	20 kg
3	10 kg



# Hibaelhárítás

- Ellenőrizze a kábelcsatlakozásokat, rögzítéseket.
- Kábelek nem lógnak, melyek esetleg aktiválhatják az ütközésgátló funkciót.
- Húzza ki a tápkábelt, majd dugja vissza.
- Cserélje meg a vezérlőben a lábak csatlakoztatásait.
- Ha a keret csak lefelé mozog végezze el az alaphelyzetbe állítást.
- E07-E09 hibakód esetén végezze el az alaphelyzetbe állítást.
- Ellenőrizze, hogy a vezérlőegység megfelelően lett rögzítve a merevítő sínre. Lógása, megmozdulása aktiválhatja az ütközésgátló érzékelőt.
- Ha az emelőláb recsegő hangot ad, ellenőrizze a csavarkötéseket. A megfelelő csavar a lábak kerethez való rögzítéséhez M6x10mm!

## **További támogatás:**

hello@allithatoasztal.hu