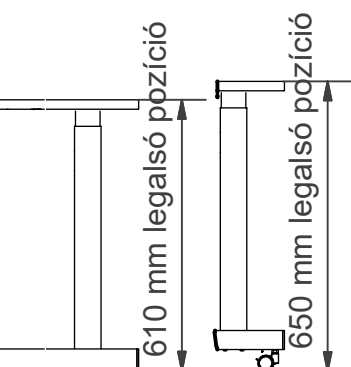
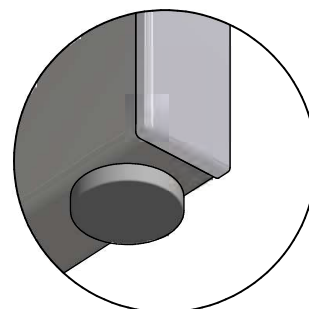
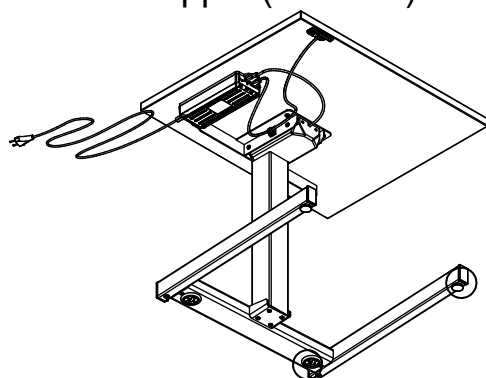


SZERELÉSI ÚTMUTATÓ

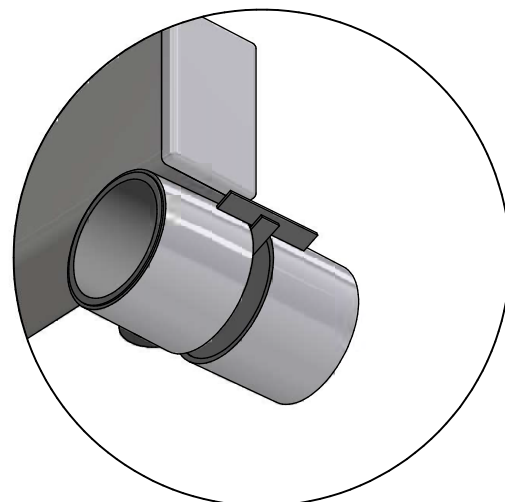
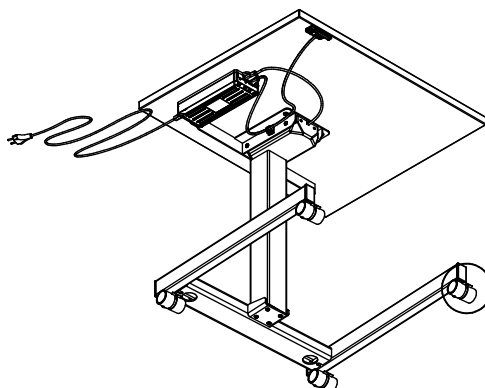
BeActive OneLEG Office elektromos asztal



Állítható talppal (tartozék)



Fékező keréssel (nem tartozék)



Alkatrészek, tartozékok:

Szereléshez szükséges eszközök:

Imbuszkulcs 4 mm (tartozék)

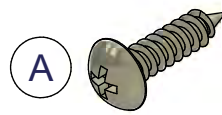
Mérőszalag (nem tartozék)

Keresztfejű csavarhúzó (nem tartozék)

Villáskulcs 13mm fékezhető kerekek esetében szükséges (nem tartozék)

Asztallap nem tartozéka a csomagnak!

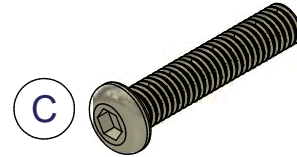
- (1) emelő láb 1db
- (2) talp keret 1db
- (3) felső keret 1db
- (7) vezérlő egység 1db
- (8) kontroller 1db
- (9) tápkábel 1db
- (10) kábelrögzítő 1db
- (11) gumi távtartó 5db



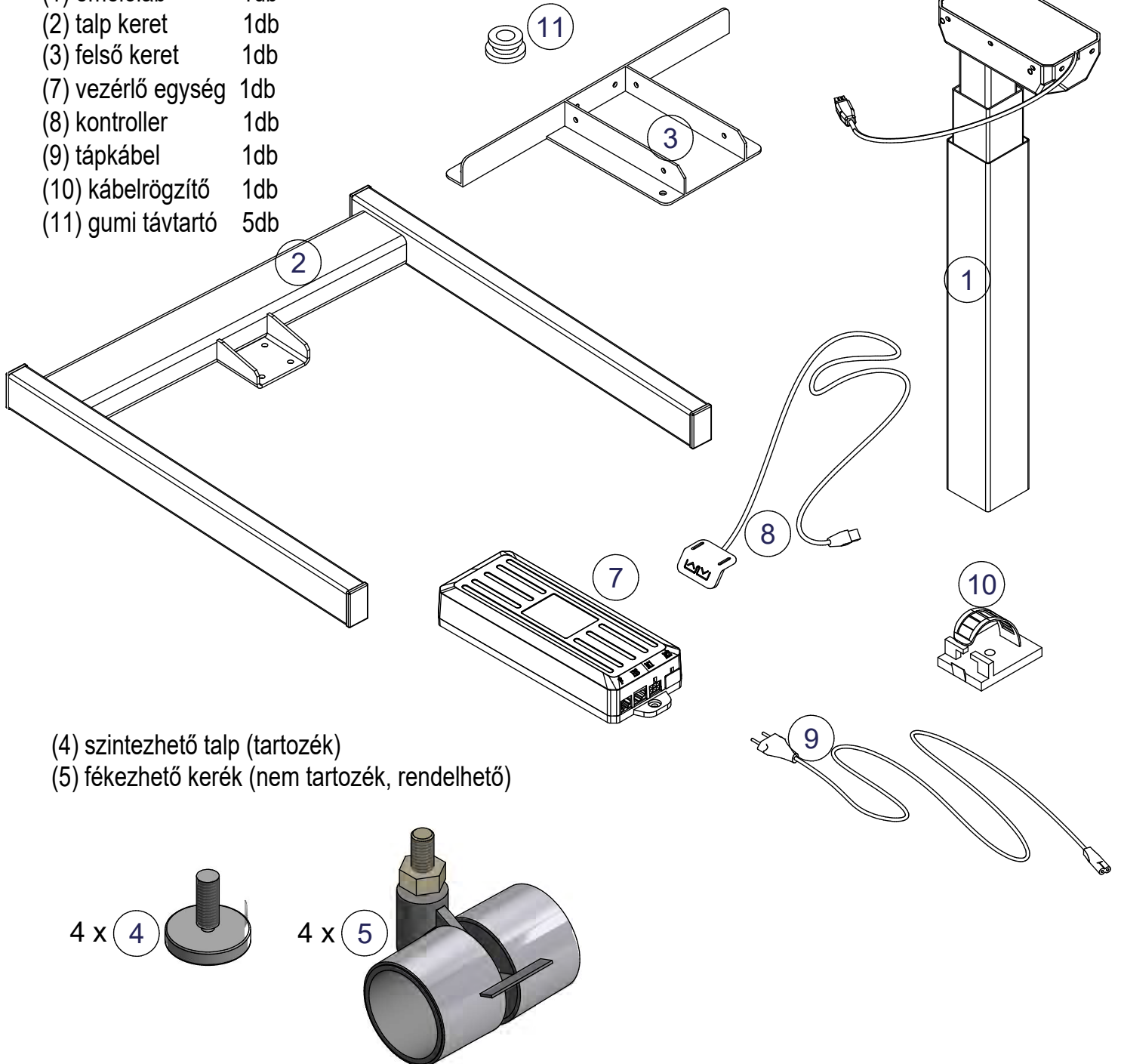
9x facsavar K5x16



6x imbuszcsavar KM6x10

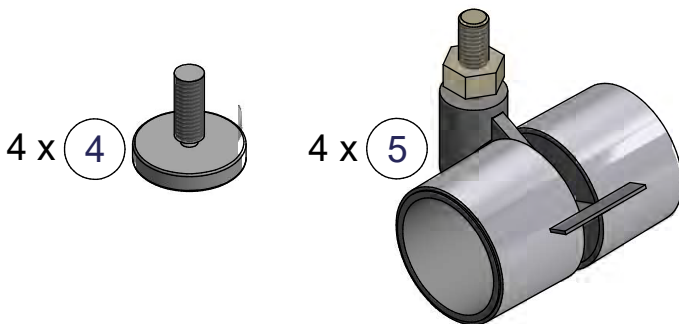


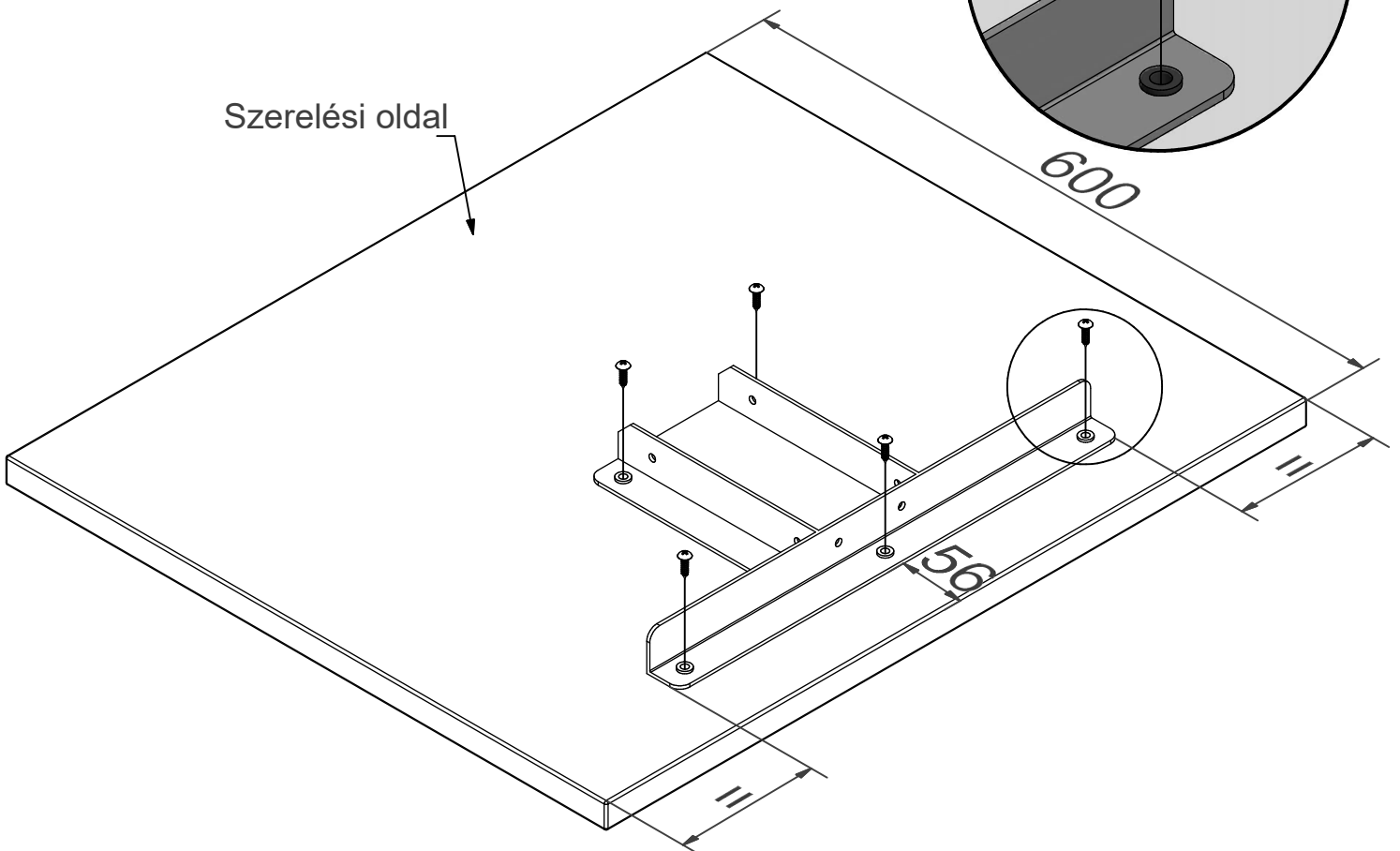
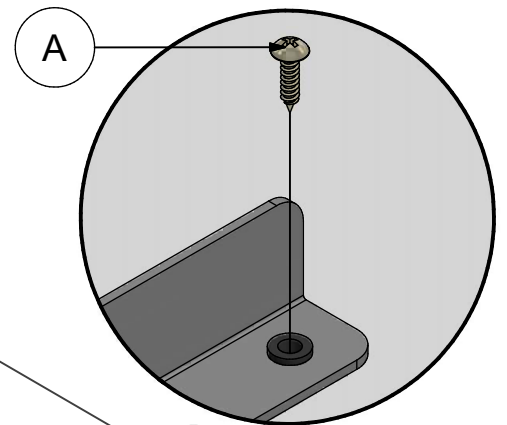
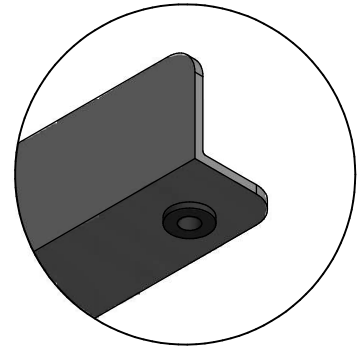
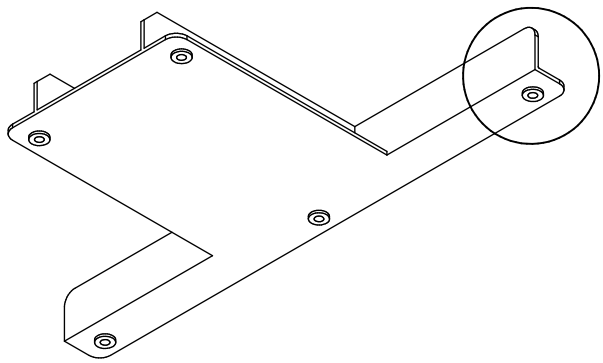
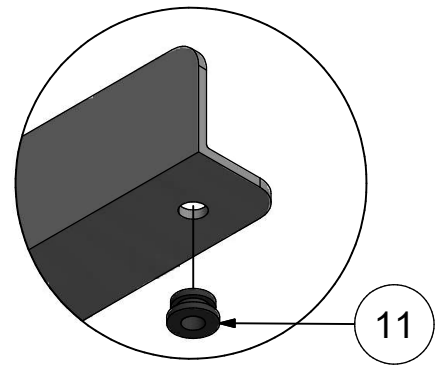
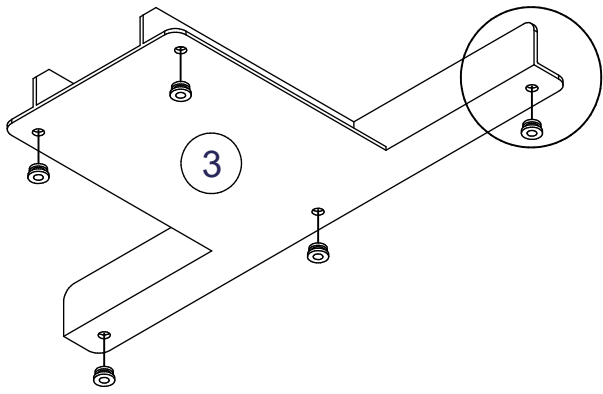
4x imbuszcsavar KM6x30

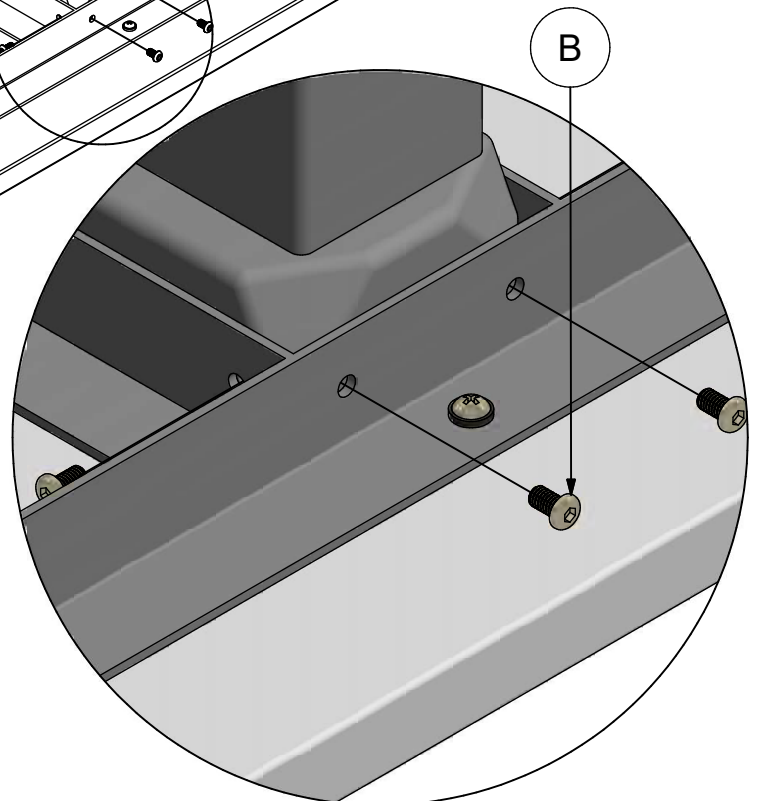
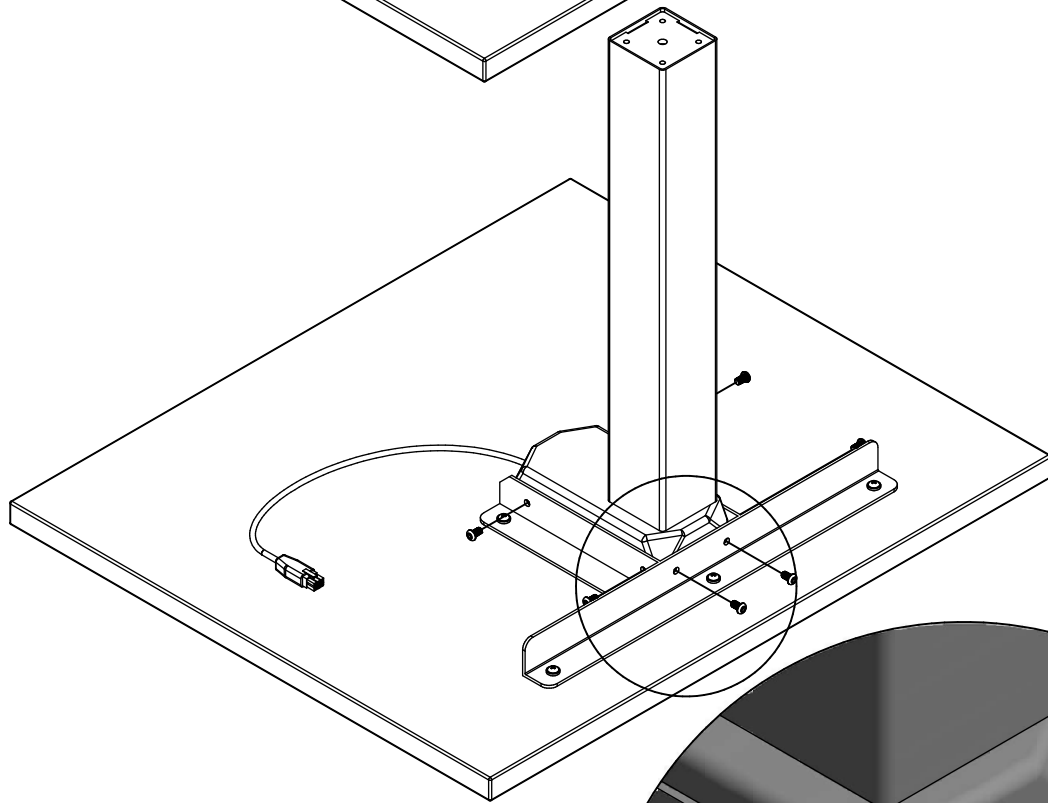
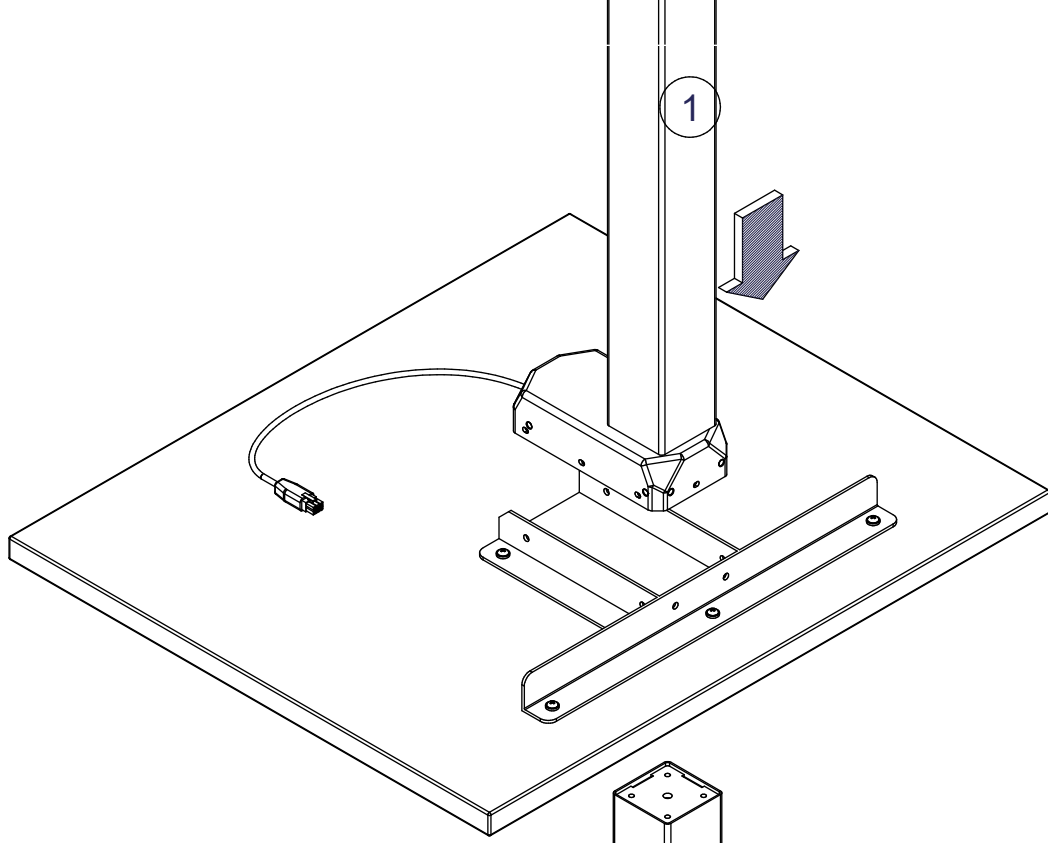


(4) szintezhető talp (tartozék)

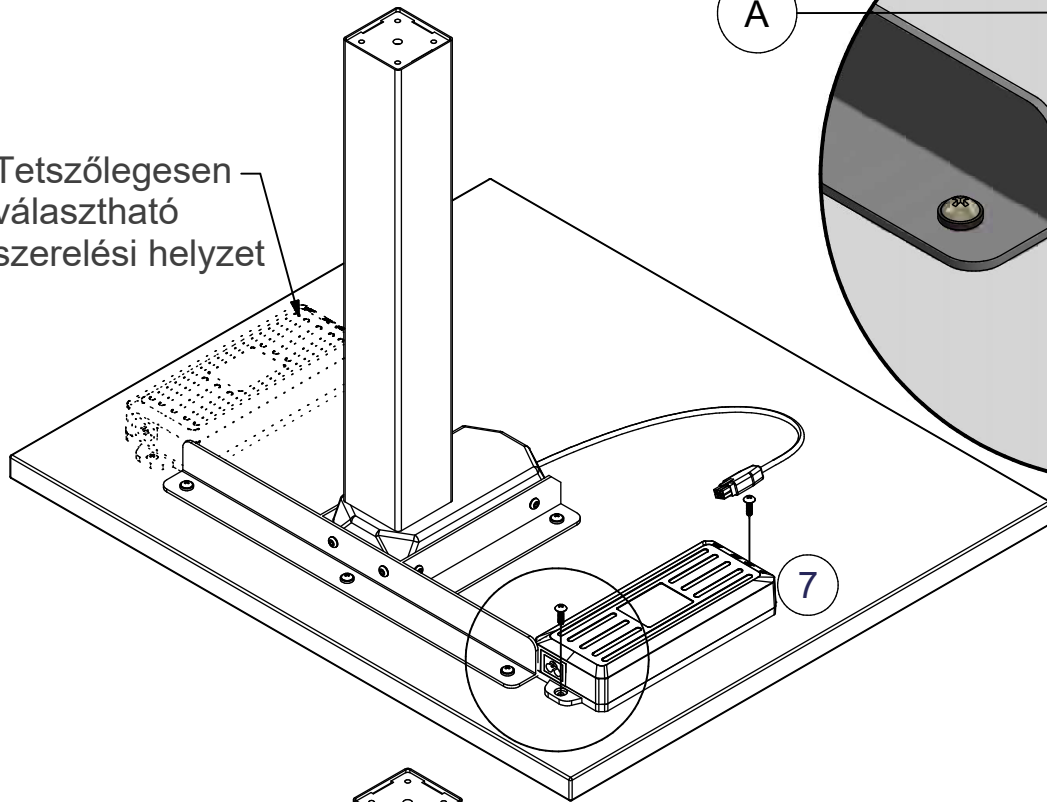
(5) fékezhető kerék (nem tartozék, rendelhető)



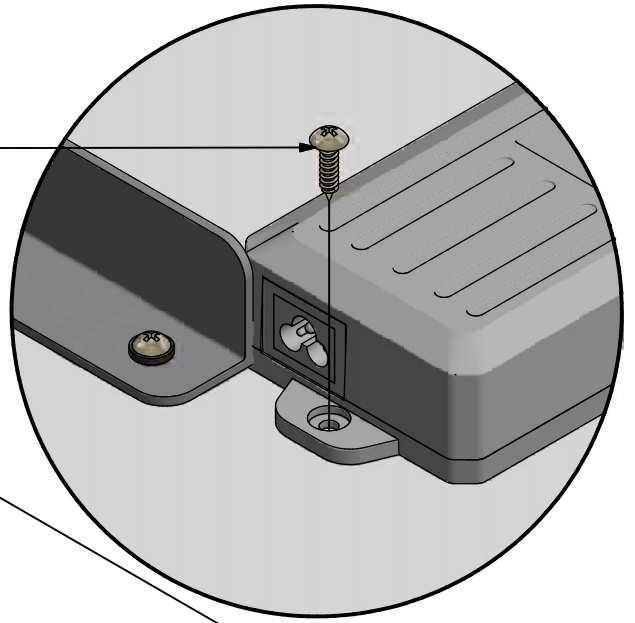




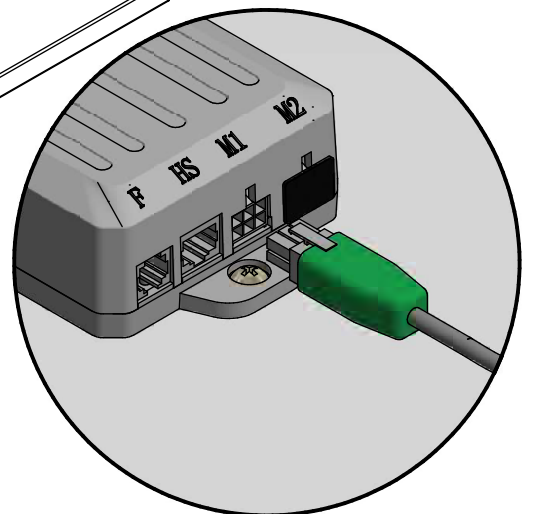
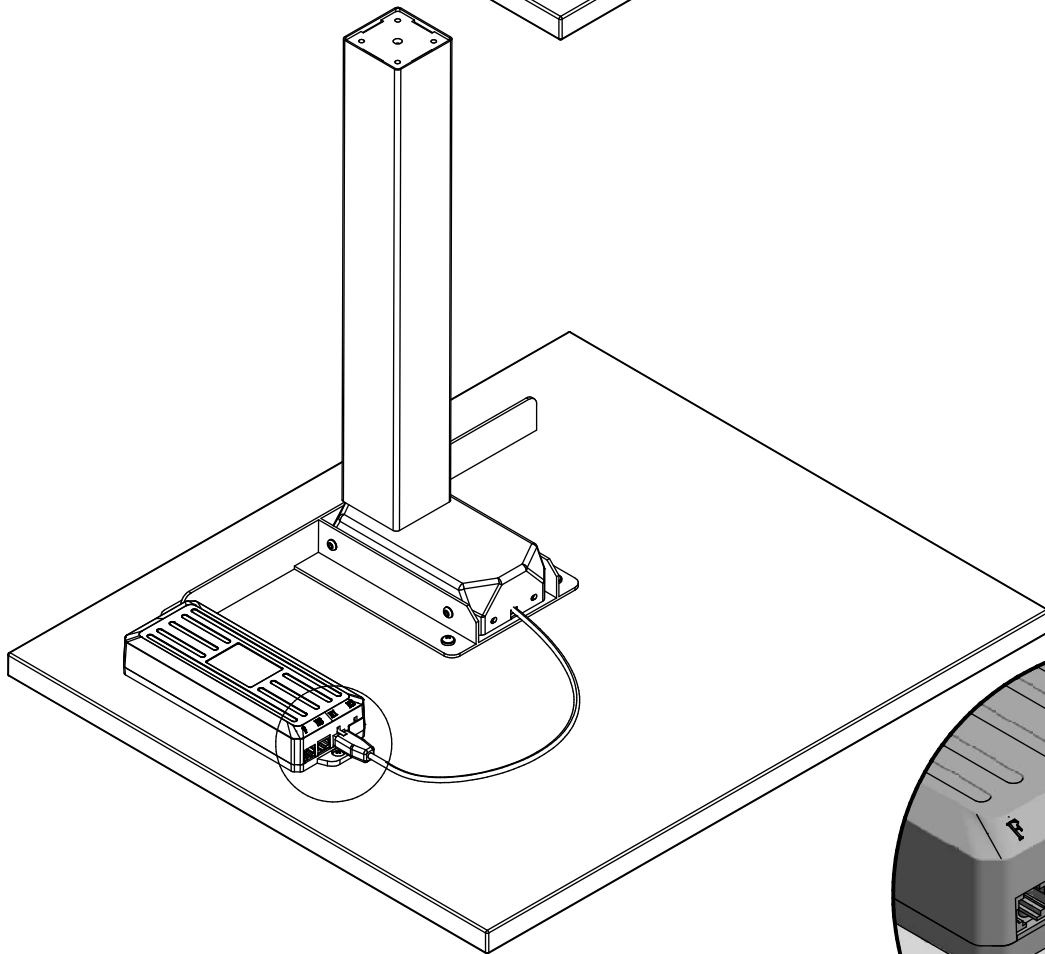
Tetszőlegesen
választható
szerelési helyzet

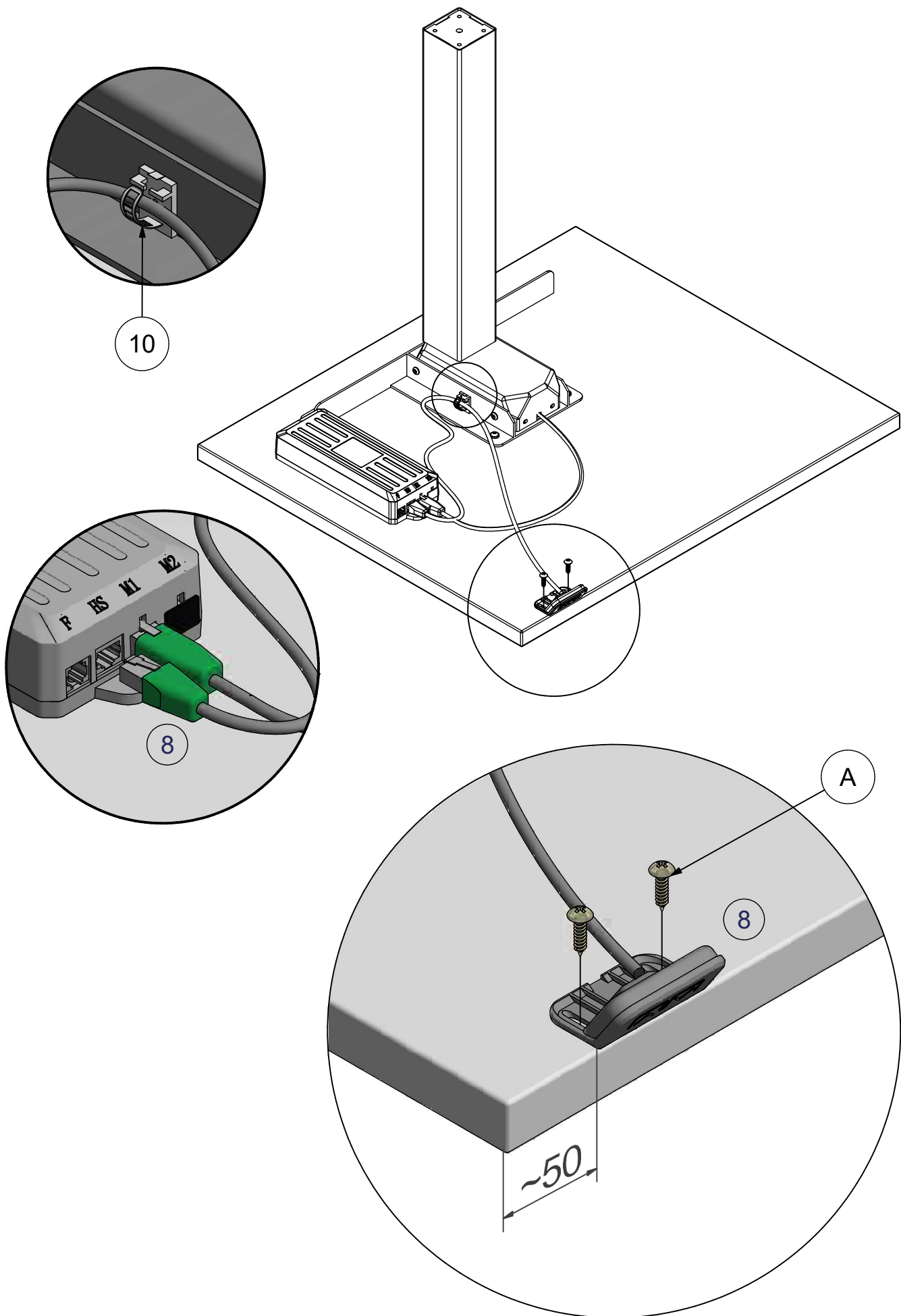


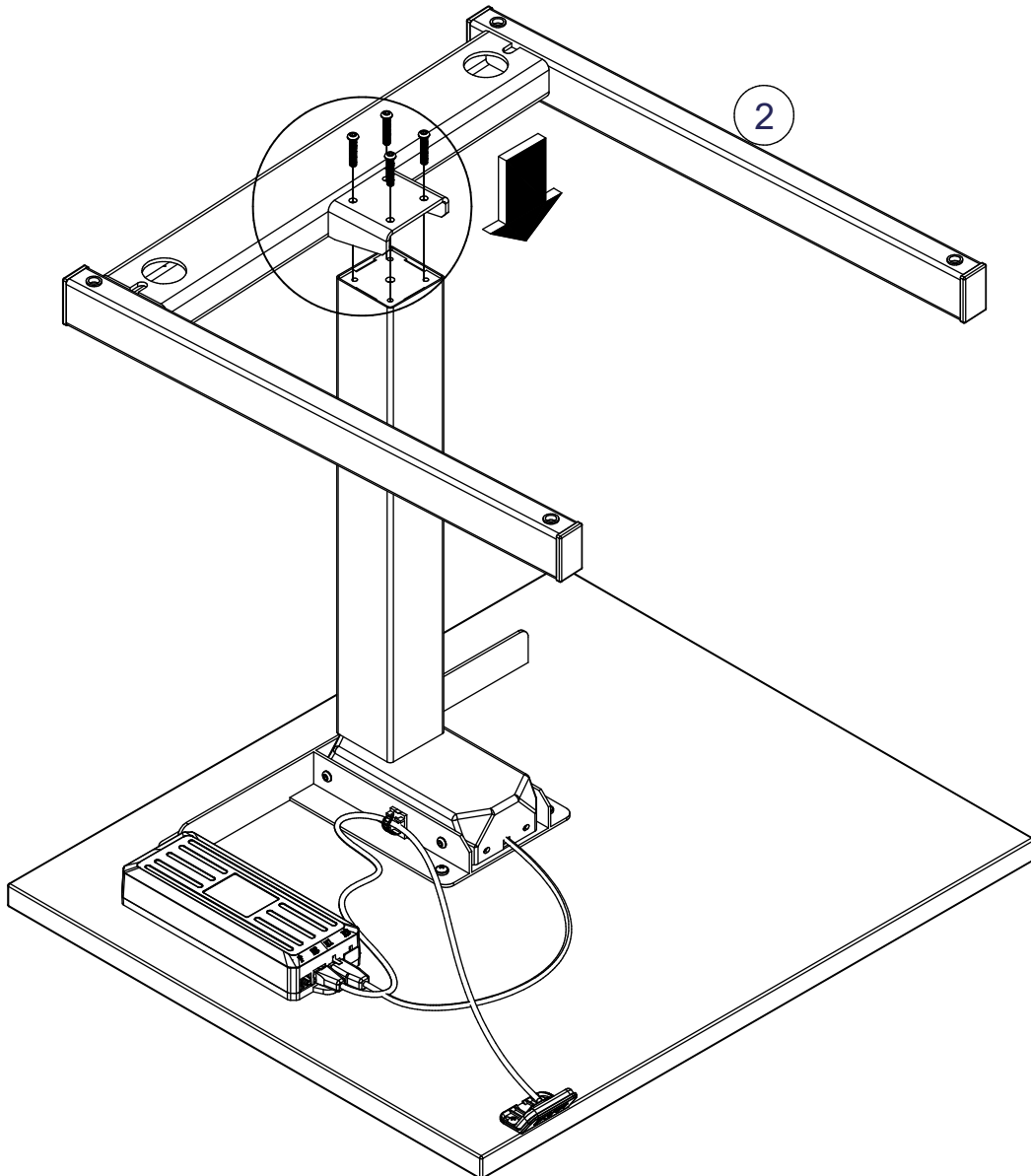
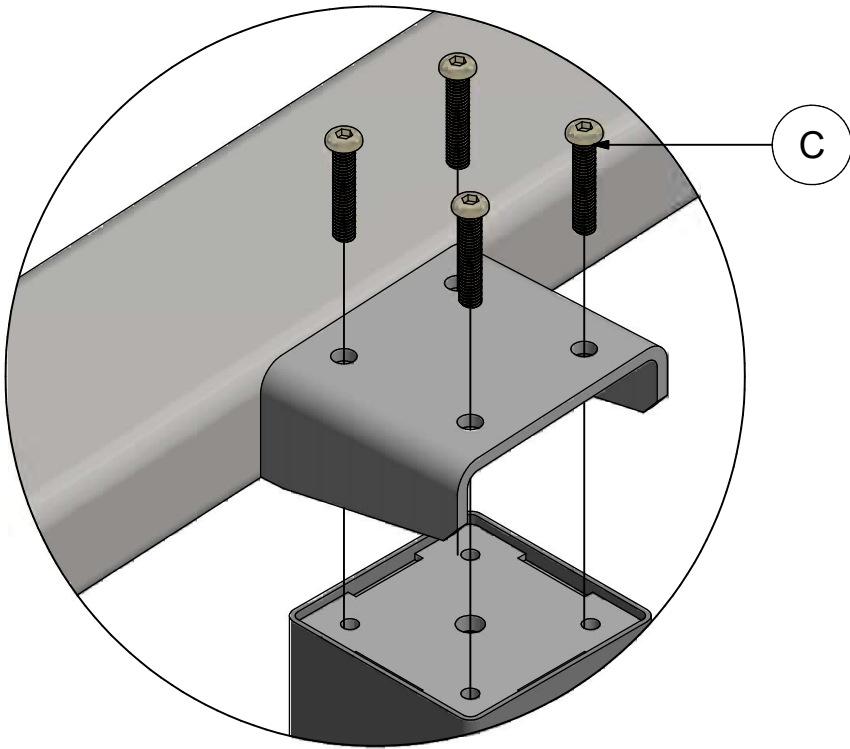
A



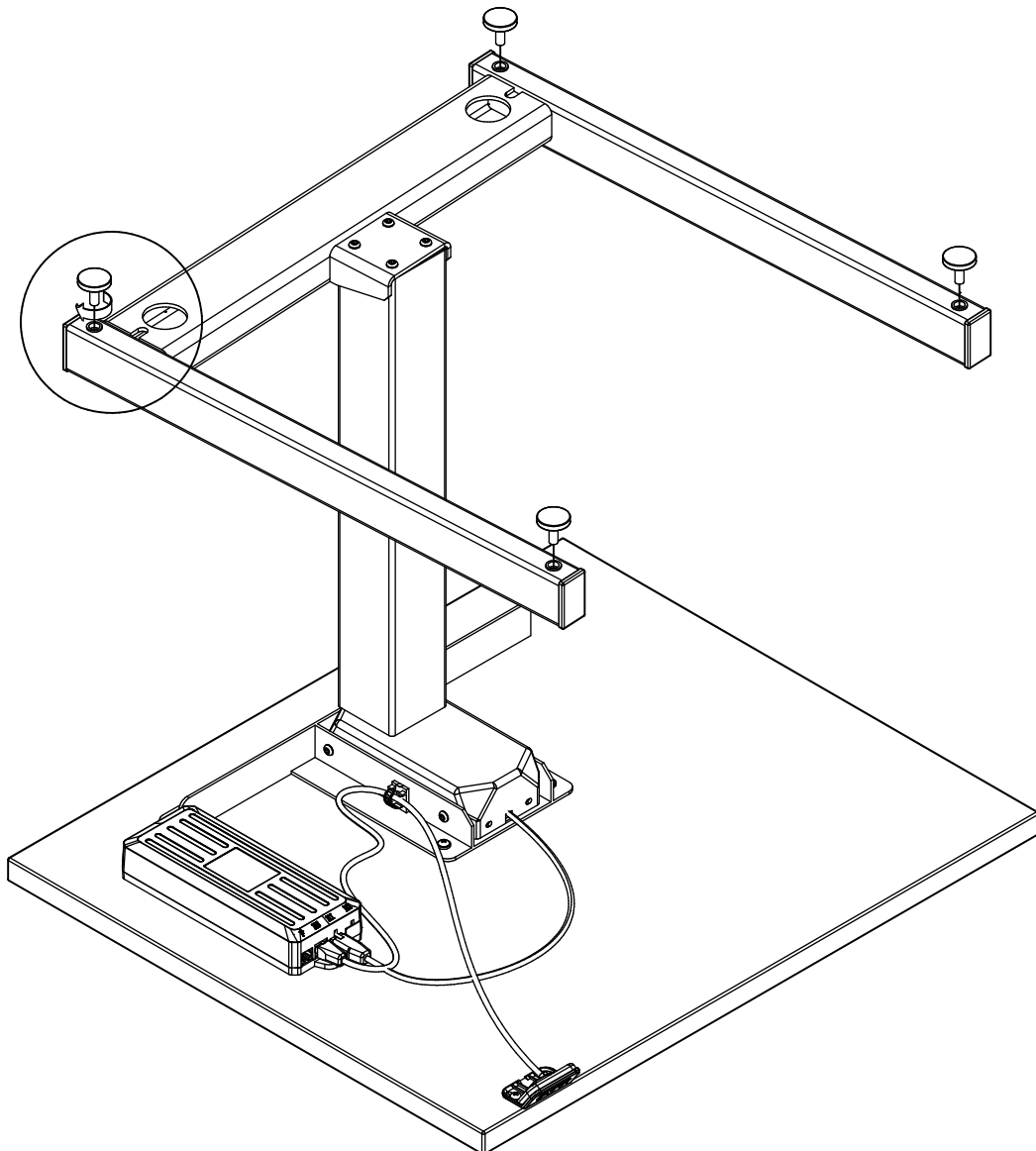
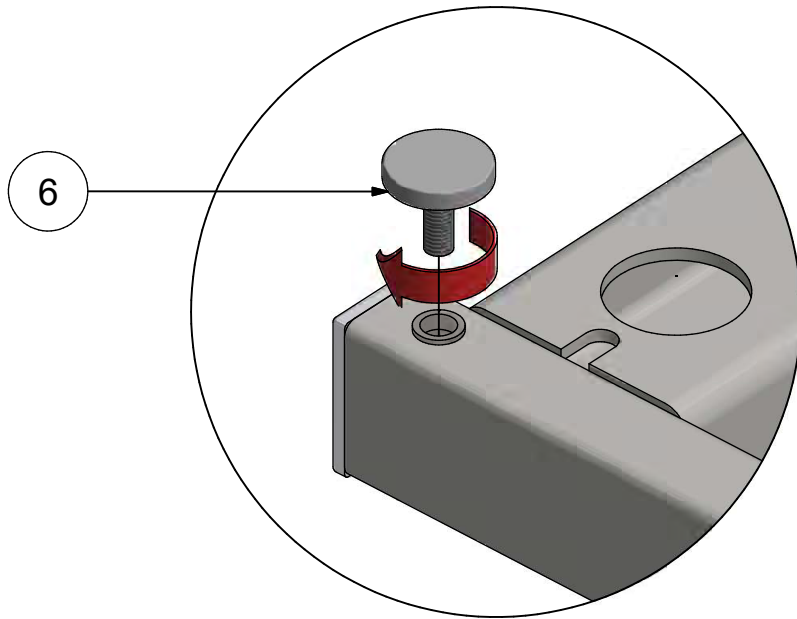
7







SZINTEZŐ LÁBAK FELSZERELÉSE:



FÉKEZHETŐ KEREKEK FELSZERELÉSE:

