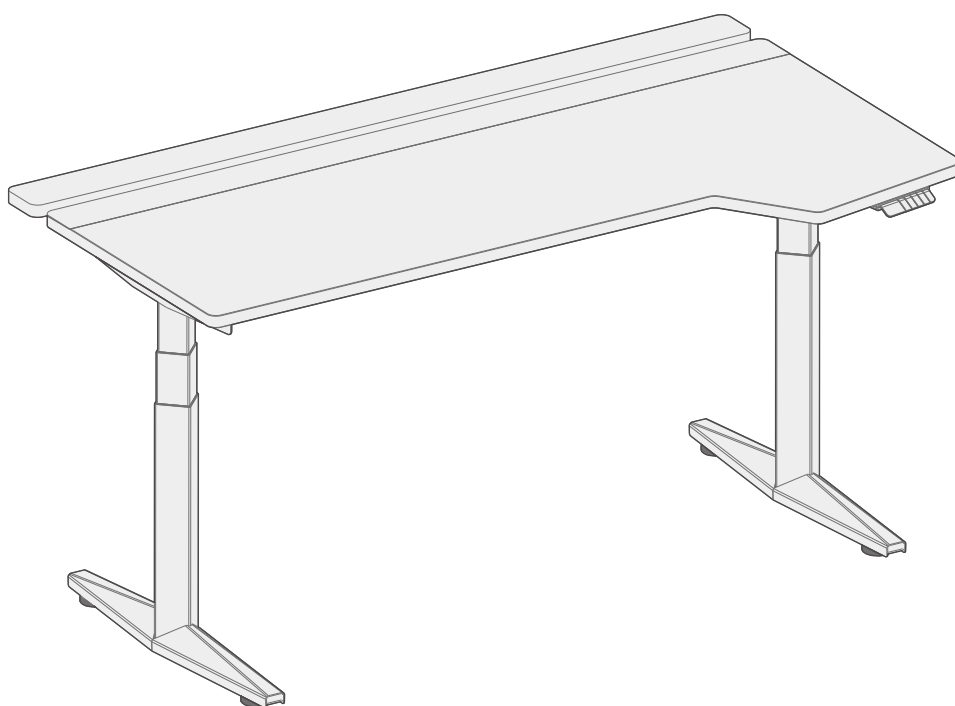


INVICTUS-C GAMING

Elektromosan Állítható Asztal

Üzembehelyezési és használati útmutató



NUMBER OF PEOPLE
X2



ASSEMBLY TIME
15 MINUTES



PLEASE ASSEMBLE
ON THE CARPET












Ez az asztal csak a mellékelt elektromos vezérlőrendszerrel használható.
Az asztal üzembe helyezése és használatba vétele előtt kérjük olvassa el figyelmesen ezt az útmutatót!











Szállítás

Kérjük a csomagokat kezelje óvatosan, és kerülje a termékek leesését.

Szerelés

-  Összeszerelés előtt ellenőrizze a csomag tartalmát, hogy minden komponens hiánytalanul rendelkezésre áll a szereléshez.
-  Ellenőrizze a termék komponenseit, kábeleit! Ne szerelje össze és kezdje használni a termékeket, ha azok sérültek!
-  Győződjön meg arról, hogy a termék nincs csatlakoztatva áramforráshoz az összeszerelés közben!
-  Győződjön meg arról, hogy az összeszerelési terület közelében nincsenek felesleges akadályok.
-  Gondoskodjon arról, hogy korlátozott ismeretekkel rendelkező személy, kisgyermek ne vegyen részt az összeszerelési folyamatban.
-  Az esetleges kis alkatrészek lenyelése, vagy azokból adódó sérülések ne forduljanak elő!
-  Ne merítsen semmilyen alkatrészt folyadékba, és csak száraz vagy enyhén nedves ruhával tisztítsa meg.
-  Ne helyezzen vezetékeket folyamatos fűtőforrás közelébe!
-  Fokozottan ügyeljen a vezetékek megfelelő rendezésére, rögzítésére, hogy elkerülhetőek legyenek beakadásokból fakadó esetleges balesetek. A csatlakoztatáskor ügyeljen az áramütés elkerülésére.

Használat

-  A berendezés megfelelő használati ismeretei nélkül (veszélyt nem ismerő kisgyermek, tudatmódosító szerek hatása alatt álló személy stb.) ne használják a terméket!
-  Ne üljön vagy álljon az íróasztalra.
-  Áramtalanítsa az íróasztalt, mielőtt hozzányúl az asztal elektromos kábeleihöz! Az asztal tisztítása előtt is ugyanígy járjon el!
-  Kerülje el az asztal sarkával való ütközés okozta sérüléseket.
-  Az íróasztalt nem szabad akadályozott helyeken, például ablakszegélyek, szekrények, polcok stb. alatt használni. Kérjük, hogy az íróasztalt a faltól lehetőleg 5cm-nél távolabb használja.
-  Az asztal alaphelyzetbe állítása előtt kérjük távolítsa el mindent az asztal alól, például széket, szekrényt!
-  Az asztal szállítása, elmozdítása előtt, állítsa az asztal magasságát a legalacsonyabbra és távolítsa el mindent az asztallapról.
-  A gyermekek nem játszhatnak a termékekkel játékként.
-  Egy hét használat után ellenőrizze, hogy a csavarok megfelelően meg vannak-e húzva.
-  Az első használat előtt győződjön meg arról, hogy minden alkatrész megfelelően össze van szerelve és csatlakoztatva.

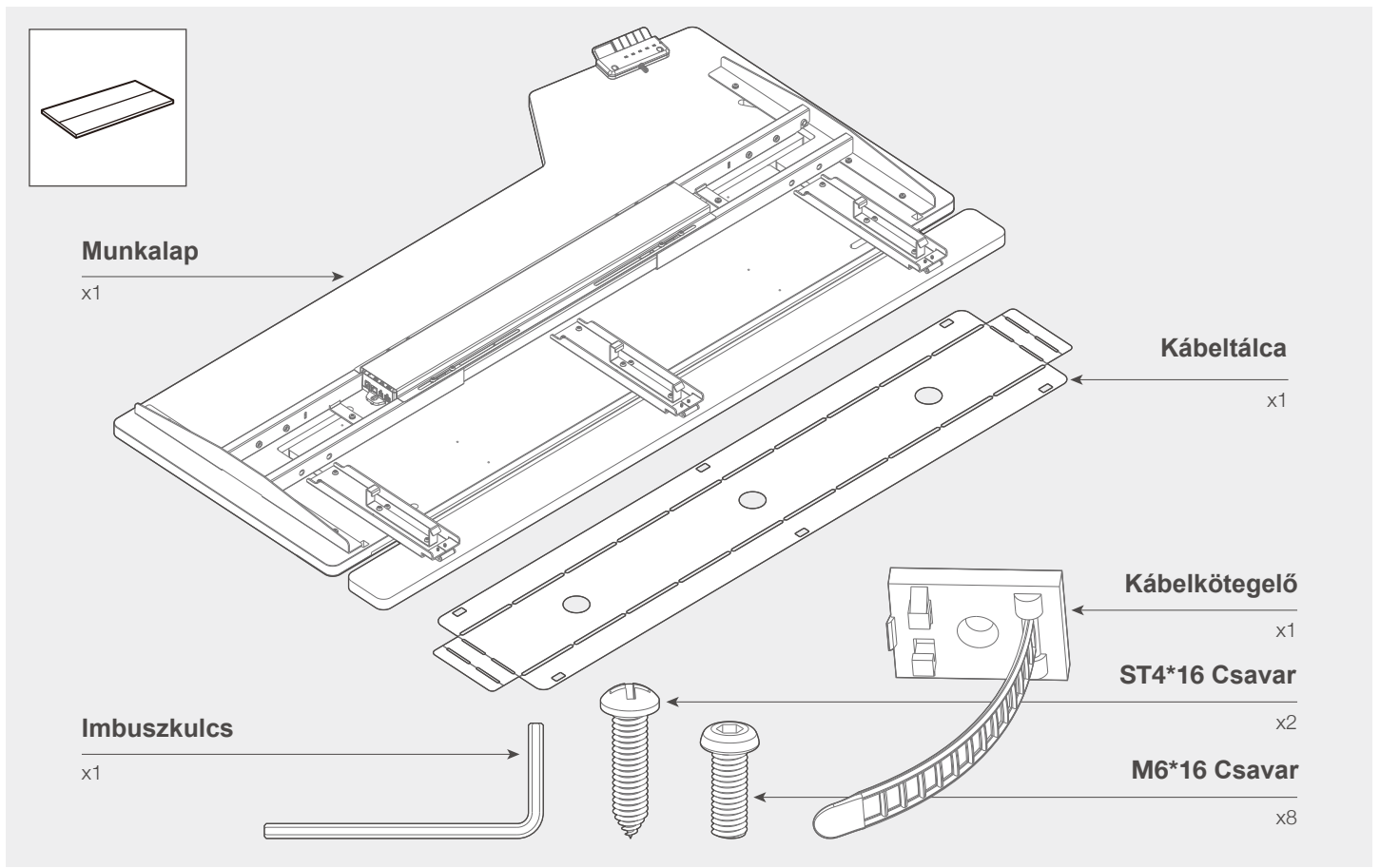


TECHNIKAI PARAMÉTEREK:

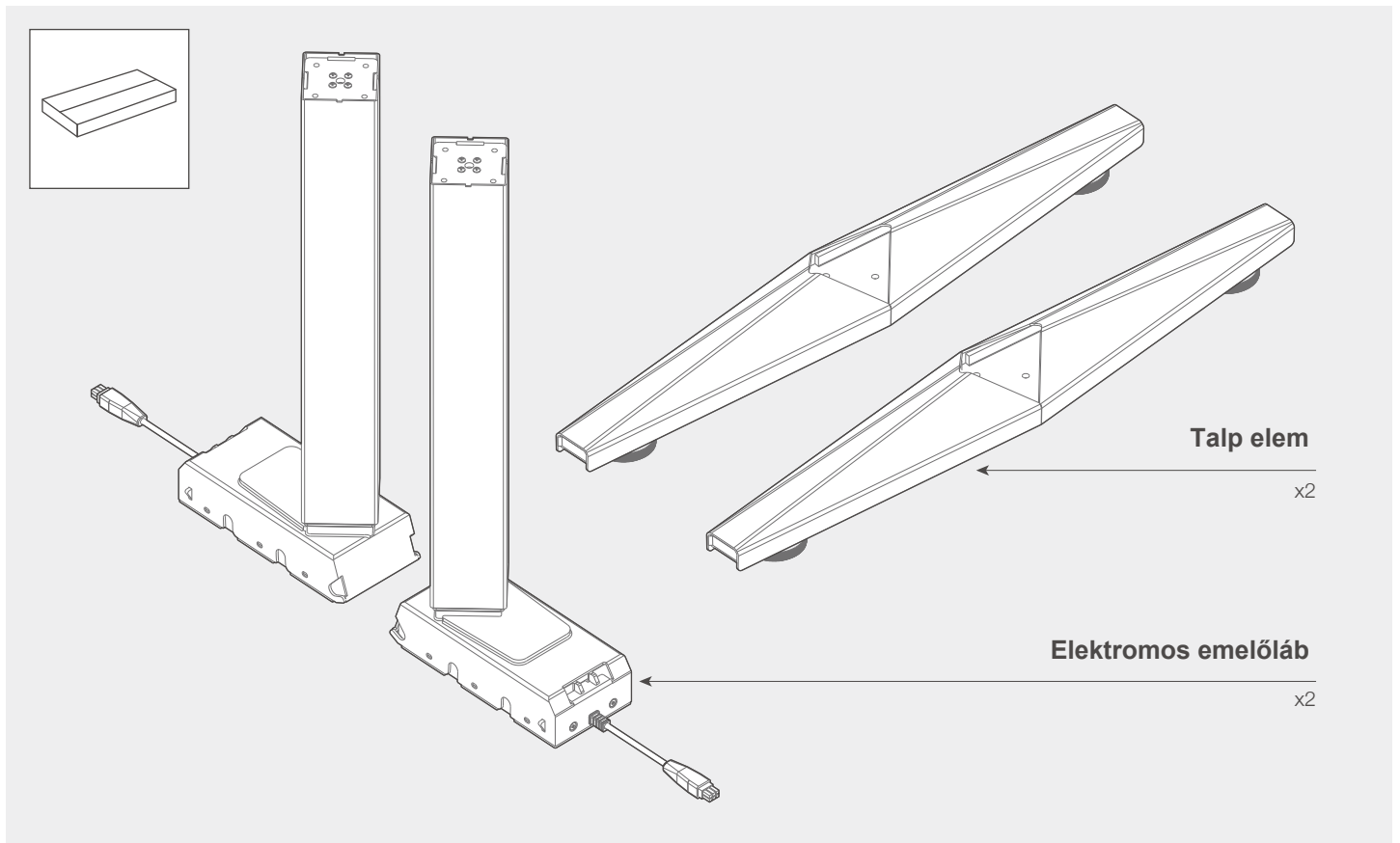
Model	Invictus-C Gamer Elektromosan Állítható Asztal
Asztalkeret felső mérete	1600mm x 912mm
Magassági tartomány	600mm - 1200mm
Névleges terhelhetőség	120kg
Szín	Fekete
Max. sebesség	40mm/s
Emelőmotorok száma	2
Tömeg	66kg
Zaj	<50dB
Vezérlőegység bemeneti feszültség	110V/240V
Üzemidő ciklus	S2-20 min. Folyamatos mozgítás 2 percen át egy 20 perces időszakban
Használati környezet	Beltéri használat



ALKATRÉSZ LISTA - DOBOZ 1

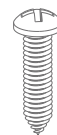
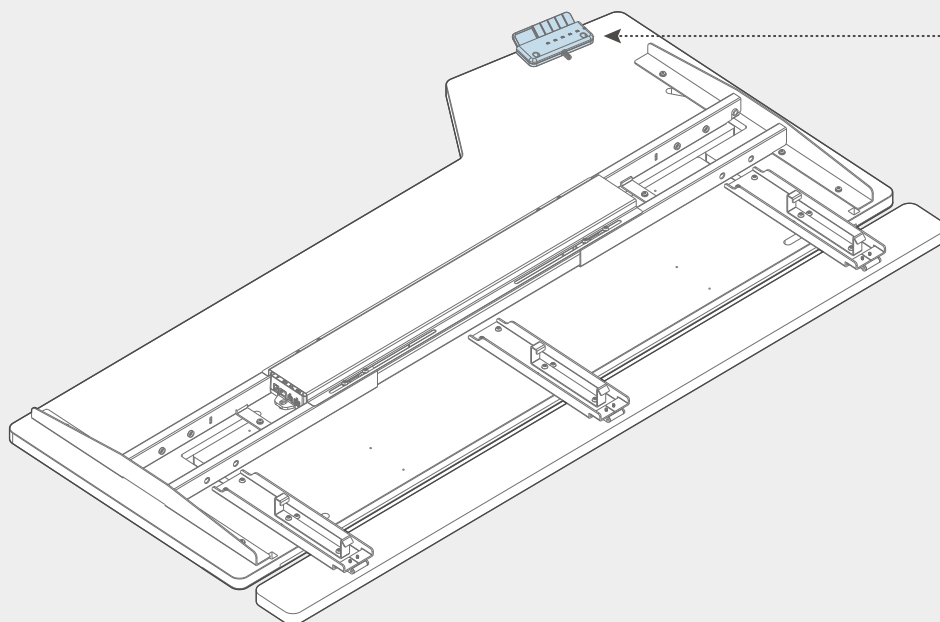


ALKATRÉSZ LISTA - DOBOZ 2



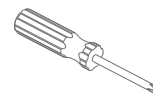


01

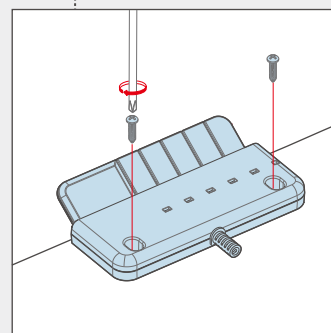


X 2

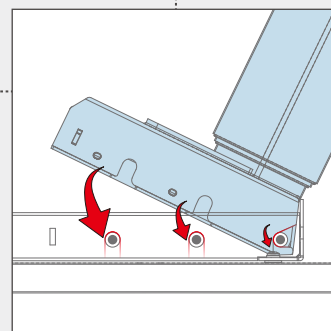
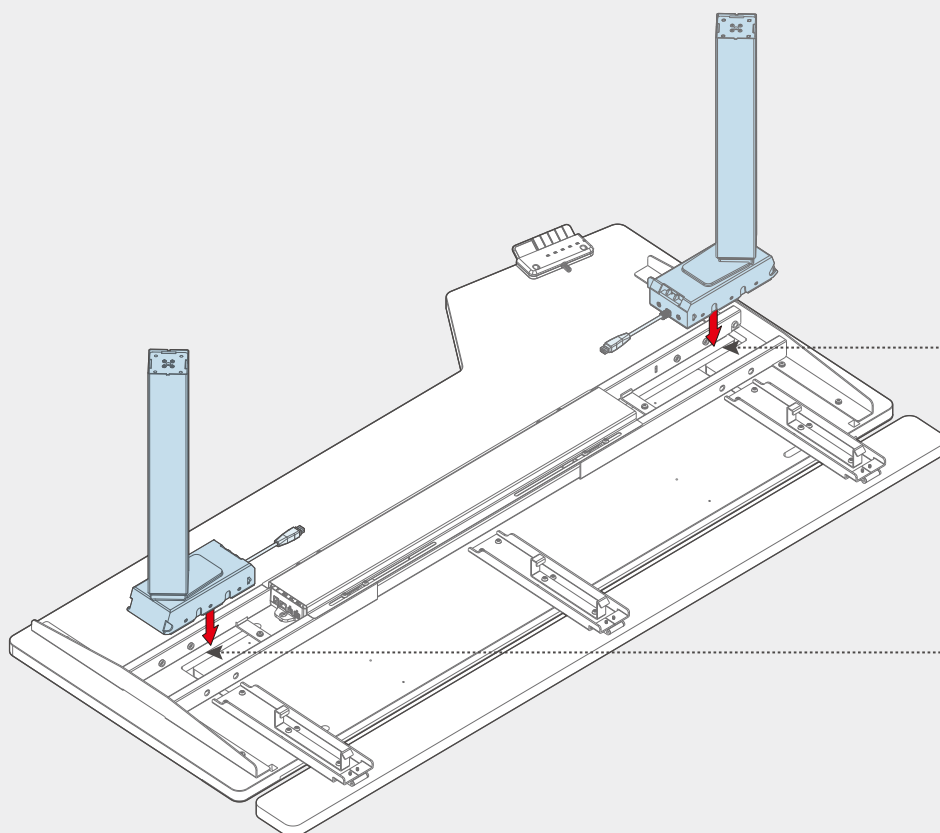
ST4*16 Csavar



Csavarhúzó

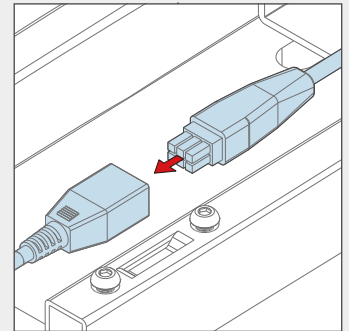
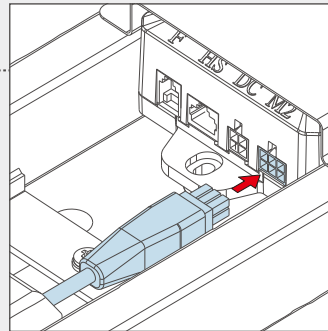
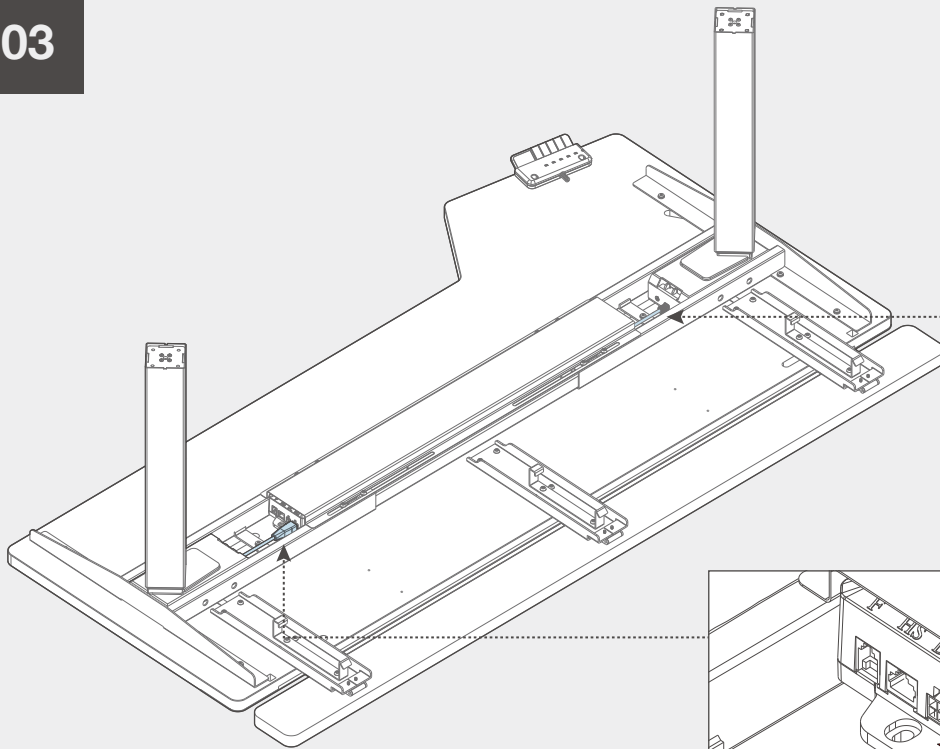


02

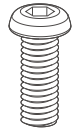
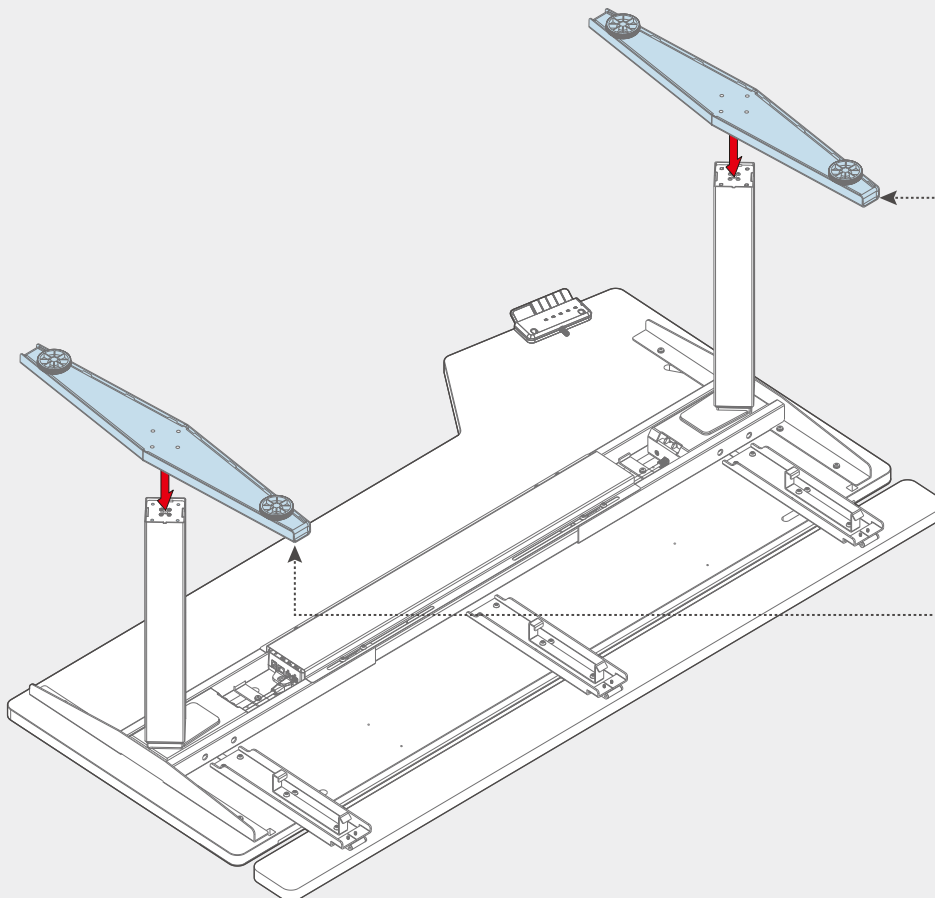




03



04

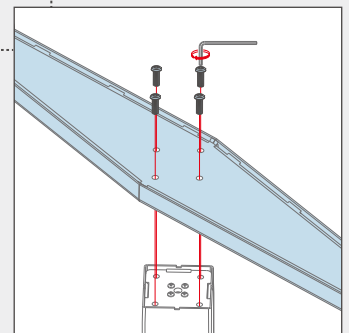


X 8

M6*16 Csavar

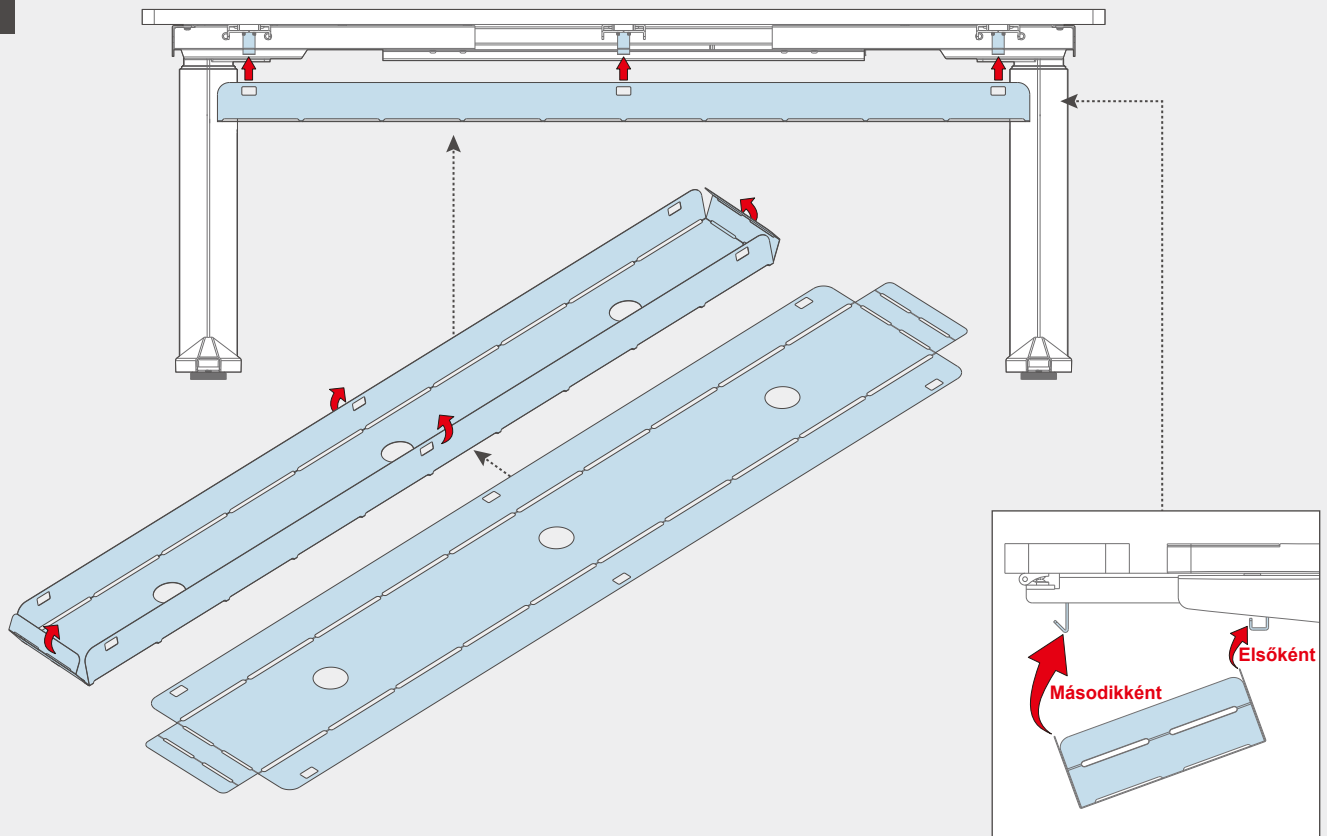


Imbuszkulcs

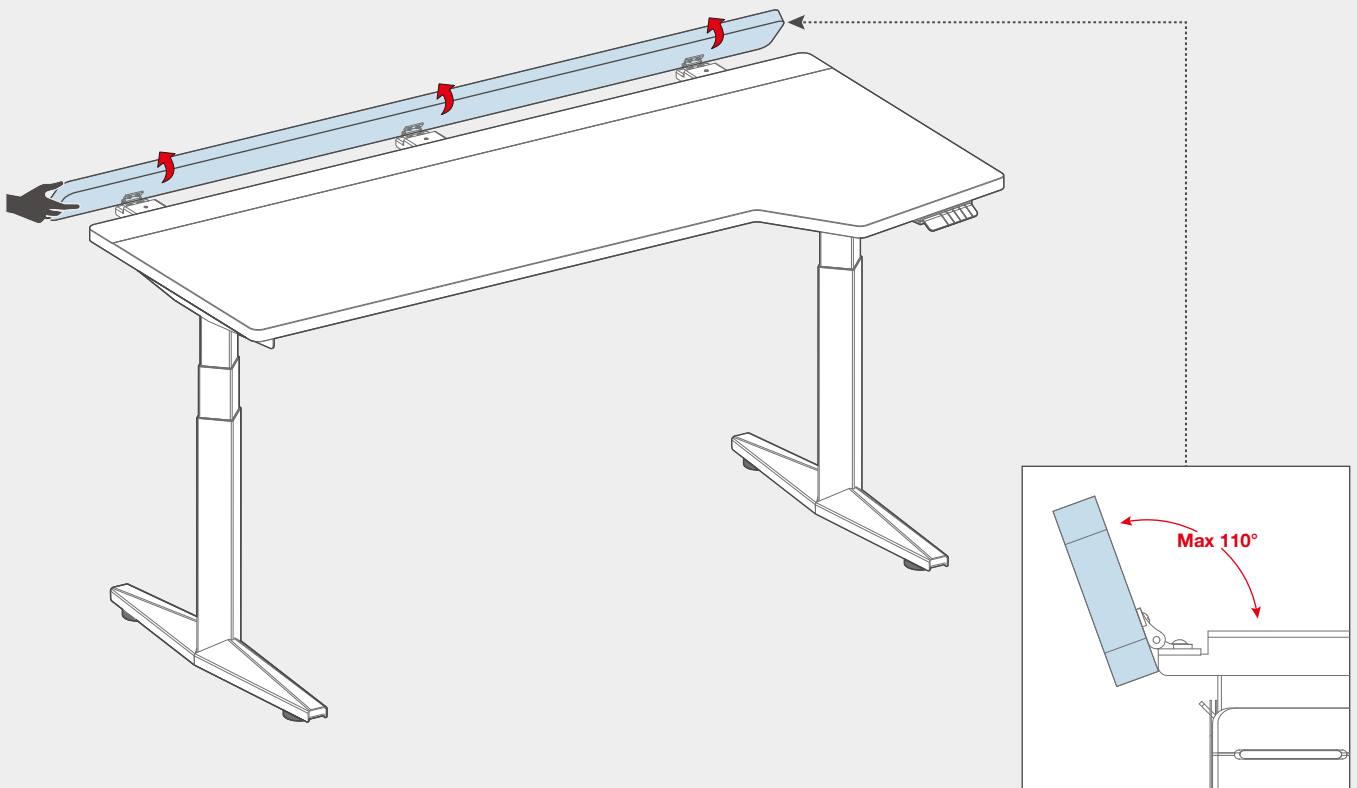




05

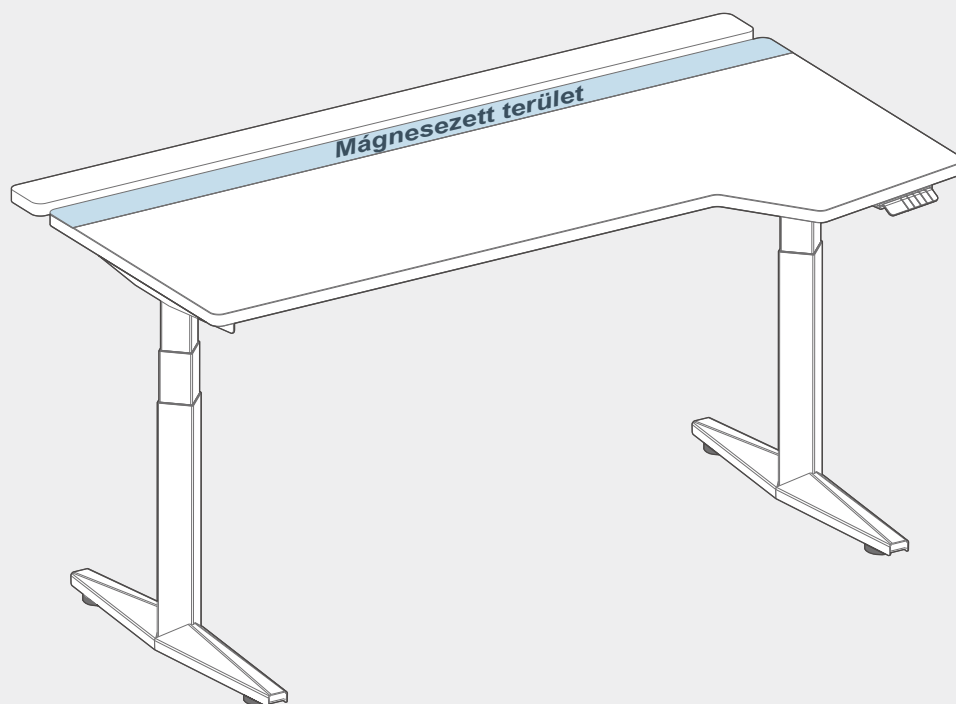


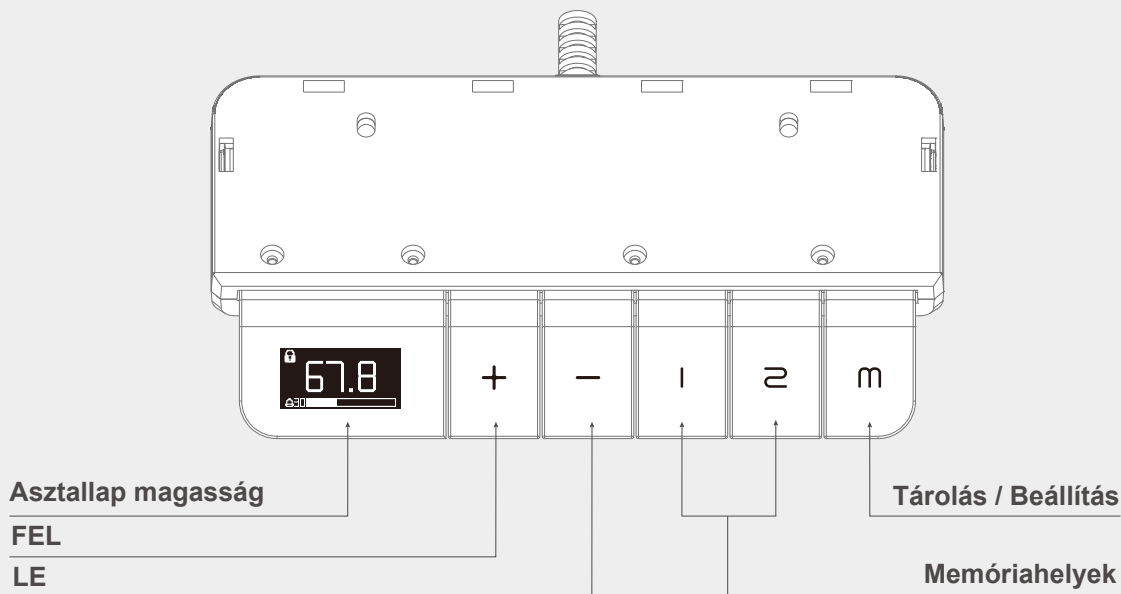
06





07





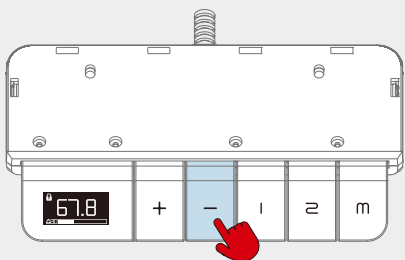
Megjegyzés

1. A fel / le irányuló mozgás előtt minden akadályt el kell távolítani.
2. Biztosítsa a szabad helyet az asztal és a fal között.

Javaslat

Állítsa be az 1. memóriapozíciót a legkényelmesebb ülés magasságként, a 2. memóriapozíciót a legkényelmesebb állómagasságnak.

Alaphelyzetbe állítás / Reset



Állapot

A kijelzőn hibakód jelenik meg.

Művelet

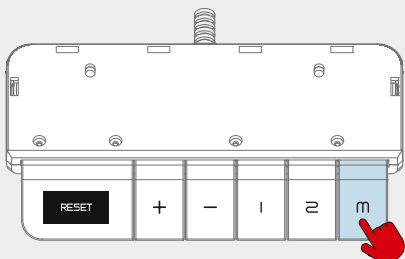
Kapcsolja ki és újra be az íróasztalt.

Ha továbbra is hibakód látható, és az íróasztal a legalacsonyabb szint felett van, nyomja meg és tartsa lenyomva a "-" jelű LE gombot, amíg az íróasztal teljesen le nem süllyed, majd engedje el a gombot.

Ha az asztal már a legalacsonyabb pozícióban van, nyomja meg és tartsa lenyomva a "-" jelű LE gombot 5 másodpercig. A kijelzőn az "RST" felirat jelenik meg, majd engedje el a gombot.

Nyomja meg és tartsa lenyomva ismét a "-" jelű LE gombot, miközben az asztal egy kis mértékben leereszkedik, szünetet tart, majd visszaugrik a kiindulási helyzetbe, majd ez után engedje el a gombot. A kijelzőn újra meg kell jelennie az asztal magasságának.

A megjelenített minimális magasság megváltoztatása



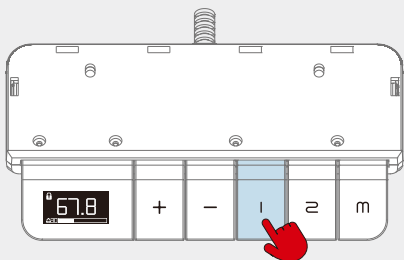
A "-" jelű LE gombbal az asztalt a legalacsonyabb pozícióba kell mozgatni.

Lépjön be a Reset üzemmódba a "-" jelű LE gomb nyomva tartásával, amíg a kijelzőn az "RST" felirat meg nem jelenik, majd engedje fel a gombot (kb. 3 másodperc).

Nyomja meg az "M" gombot, amíg a kijelzőn a magassági érték villog, majd engedje fel a gombot.

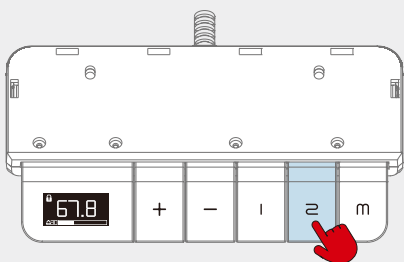
Nyomja meg a "+" vagy "-" gombokat a magasság beállításához. A kijelzőn ismét "RST" jelenik meg. Nyomja meg és tartsa lenyomva a "-" jelű LE gombot a visszaállítási folyamat befejezéséhez.

Egyérintéses vagy állandó érintéses memóriaprogram kiválasztása



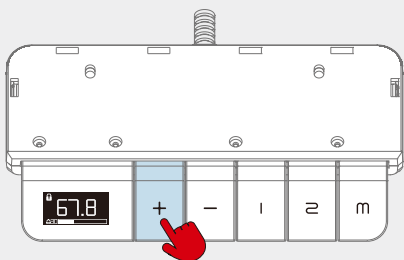
A "-" jelű LE gombbal az asztalt a legalacsonyabb pozícióba kell mozgatni. Lépjen be a Reset üzemmódba a "-" jelű LE gomb nyomva tartásával, amíg a kijelzőn az "RST" felirat nem jelenik meg, majd engedje el a gombot (kb. 3 másodperc). Nyomja meg az "1" gombot, amíg a kijelzőn a következő nem jelenik meg:
10.1 = Egy érintéssel
10.2 = Állandó érintéssel
Váltson a két program között az "1" gombbal.
Nyomja meg és tartsa lenyomva a "-" jelű LE gombot a visszaállítási folyamat befejezéséhez.

Inch vagy centiméteres kijelzőmagasság kiválasztása



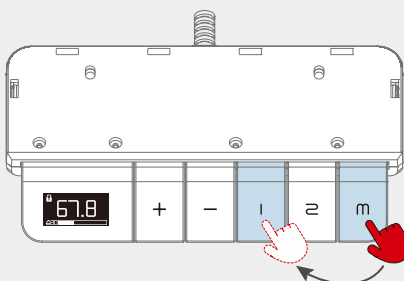
A "-" jelű LE gombbal az asztalt a legalacsonyabb pozícióba kell mozgatni. Lépjen be a Reset üzemmódba a "-" jelű LE gomb nyomva tartásával, amíg a kijelzőn az "RST" felirat nem jelenik meg, majd engedje el a gombot (kb. 3 másodperc). Nyomja meg a "2" gombot, amíg a kijelzőn a következő nem jelenik meg:
10.3 = centiméter
10.4 = inch
Váltson a két program között a "2" gombbal.
Nyomja meg és tartsa lenyomva a "-" jelű LE gombot a visszaállítási folyamat befejezéséhez.

Az ütközésgátló érzékenységének beállítása



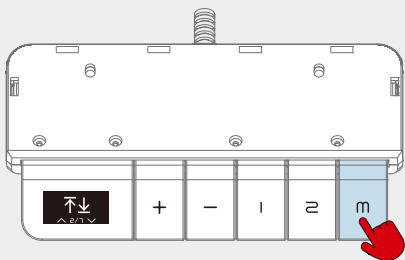
A "-" jelű LE gombbal az asztalt a legalacsonyabb pozícióba kell mozgatni. Lépjen be a Reset üzemmódba a "-" jelű LE gomb nyomva tartásával, amíg a kijelzőn az "RST" felirat nem jelenik meg, majd engedje el a gombot (kb. 3 másodperc). Nyomja meg a "+" gombot, amíg a kijelzőn a következő nem jelenik meg:
10.5 = alacsonyabb érzékenység
10.6 = közepes érzékenység
10.7 = nagyobb érzékenység
A "+" gombbal váltson a három lehetőség között.
Nyomja meg és tartsa lenyomva a "-" jelű LE gombot a visszaállítási folyamat befejezéséhez.

Memória pozíciók beállítása



Mozgassa az asztalt az elmenteni kívánt magasságba, majd nyomja meg az "M" gombot, a kijelzőn "S-" jelenik meg. Ez után rögtön nyomja meg az "1" vagy a "2" gombot a pozíció tárolásához.

Határértékek beállítása vagy törlése



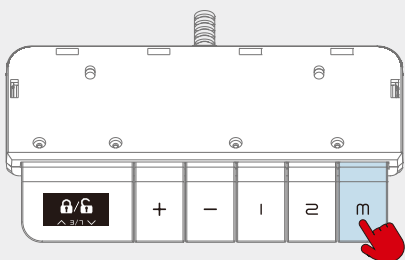
Nyomja meg az "M" gombot a főmenübe lépéshez, majd engedje el a gombot. Válassza ki a "+" vagy "-" gombokkal a határérték-beállítás almenüt majd nyomja meg az "M" gombot a belépéshez.

Nyomja meg a "+" vagy "-" gombot a felső határérték beállítása/alsó határérték beállítása/határérték törlése kiválasztásához, majd nyomja meg az "M" gombot a megerősítéshez.

jel jelenik meg, miután a beállítás sikeresen megtörtént.



Az asztal zárolása vagy feloldása



Nyomja meg az "M" gombot a főmenübe lépéshez, majd engedje el a gombot. Válassza ki a "+" vagy "-" gombokkal a lezárás/feloldás almenüt majd nyomja meg az "M" gombot a belépéshez.

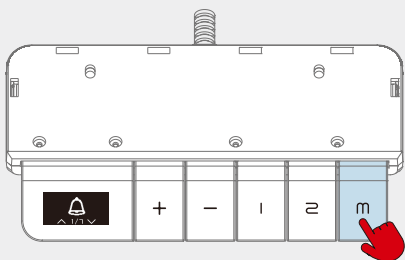
Válassza ki a "+" vagy "-" gombokkal a controller zárása/feloldása lehetőséget, majd nyomja meg az "M" gombot a beállítás megerősítéshez.

a beállítás sikeressége után megjelenik a kijelzőn.

Ha a controller zárolva van, a kijelzőn balról jobbra haladva nyomja meg a gombokat annak feloldásához, a feloldás után a controller újra normál módon használható.



Az aktivitás emlékeztető beállítása



Nyomja meg az "M" gombot a főmenübe lépéshez, majd engedje el a gombot. Válassza ki a "+" vagy "-" gombokkal a aktivitás emlékeztető almenüt, majd nyomja meg az "M" gombot a belépéshez.

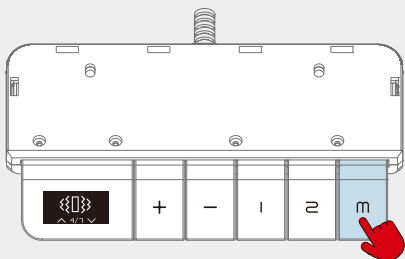
Válassza ki a "+" vagy "-" gombokkal az aktivitás emlékeztető idejét vagy törlését, majd nyomja meg az "M" gombot a megerősítéshez.

a beállítás sikeressége után megjelenik a kijelzőn.

A beállítás után a kijelzőn megjelenik az ülőmunka emlékeztető előrehaladási sávja. Amikor az idő letelik, a controller rezegni fog, és a fel gomb piros fényel villog.



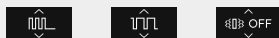
Az ülőmunka-emlékeztető rezgésmódjának beállítása



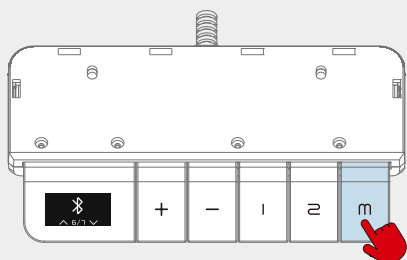
Nyomja meg az "M" gombot a főmenübe lépéshez, majd engedje el a gombot. Válassza ki a "+" vagy "-" gombokkal a mozgáshiány emlékeztető rezgési mód almenüt, majd nyomja meg az "M" gombot a belépéshez.

Válassza ki a "+" vagy "-" gombokkal az ülőmunkára emlékeztető rezgési mód kiválasztását vagy törlését, majd nyomja meg az "M" gombot a megerősítéshez.

a beállítás sikeressége után megjelenik a kijelzőn.

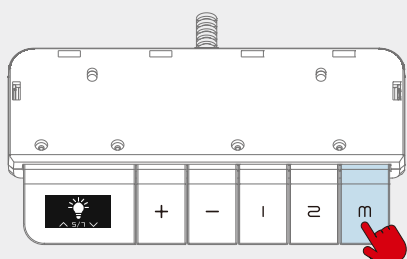


Bluetooth Funkció



Nyomja meg az "M" gombot a főmenübe lépéshez, majd engedje el a gombot. Válassza ki a "+" vagy "-" gombokkal a bluetooth almenüt, majd nyomja meg az "M" gombot a belépéshez. A kontrolleren megjelenő QR-kód beolvasásával a már telepített AiDesk alkalmazáson keresztül csatlakoztathatja mobilkészülékét, mellyel megvalósítható az asztal távvezérlése.

A világítás színeinek beállítása



Nyomja meg az "M" gombot a főmenübe lépéshez, majd engedje el a gombot. Válassza ki a "+" vagy "-" gombokkal a fényszín almenüt, majd nyomja meg az "M" gombot a belépéshez. Válassza ki a "+" vagy "-" gombokkal a világítás színének kiválasztását vagy törlését, majd nyomja meg az "M" gombot a megerősítéshez. 6 féle szín áll rendelkezésre. jel jelenik meg, miután a beállítás sikeresen megtörtént.

Színek



Kék



Ciánkék



Piros



Lila



Narancs

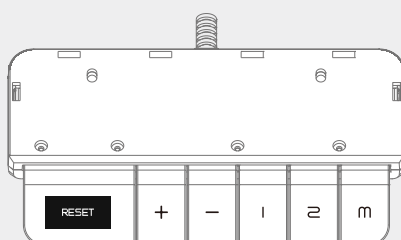
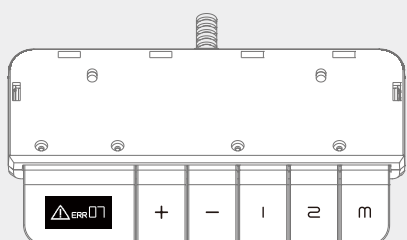


Fehér



Kikapcsolva

Hibaelhárítás



Állítsa alaphelyzetbe az asztalt..

- rendellenes működés esetén
- a kijelzőn "RST" felirat olvasható
- a kijelzőn hibakód (E01-E13) olvasható

Ha a kijelzőn HOT felirat jelenik meg, húzza ki az íróasztalt, és várjon 20 percet.